



2024 MANUEL DE L'UTILISATEUR



Xplorer XR 500
Xplorer XR 500 SE

***Ce véhicule n'est pas un jouet. Ne permettez jamais
à une personne de moins de 16 ans d'utiliser ce VTT.***

N° de pièce : 085-2834

Date d'entrée en vigueur : 3/2023

REMARQUE

Veuillez lire ce manuel avant d'utiliser votre VTT ARGO. Il contient des instructions d'utilisation et des avertissements pour l'utilisateur concernant les dangers potentiels pouvant causer des blessures.

Les avertissements sont identifiés dans le texte par le symbole suivant :



Le texte des avertissements informe l'utilisateur des dangers potentiels pouvant causer des blessures ou la mort.

Les mises en garde sont identifiées dans le texte par le symbole suivant :



Le texte de mise en garde contient de l'information pouvant prévenir les dommages au VTT.

Ce manuel est basé sur les plus récentes informations sur le produit qui étaient disponibles au moment de l'impression. ARGO se réserve le droit d'apporter des changements en tout temps et sans obligation.

La reproduction de toute partie de cette publication est interdite sans l'obtention préalable d'une permission par écrit.

© 2023 ARGO



AVERTISSEMENT : Ce produit peut contenir des carburants, huiles et liquides, bornes de batterie, pôles et accessoires connexes qui comportent du plomb et des composés de plomb et d'autres produits chimiques identifiés par l'État de la Californie comme pouvant potentiellement causer le cancer, des anomalies congénitales et d'autres dangers pour la reproduction. Ces produits chimiques se retrouvent dans les véhicules, les pièces et les accessoires neufs et de rechange. Durant l'entretien, ces véhicules produisent des huiles usées, liquides usés, graisses, vapeurs et particules qui sont tous identifiés par l'État de la Californie comme pouvant potentiellement causer le cancer, des anomalies congénitales et d'autres dangers pour la reproduction.

Pour obtenir plus de renseignements, visitez :

www.P65Warnings.ca.gov

PRÉFACE

Ce manuel décrit les commandes et les procédures d'utilisation et d'entretien de base pour le VTT ARGO qui sont disponibles à la date d'impression. Veuillez prendre le temps de lire ce manuel attentivement pour assurer votre sécurité et celle des autres. En suivant ces instructions, vous vous assurez que votre VTT fonctionnera longtemps et sans soucis.

Avant de conduire votre VTT ARGO, assurez-vous de bien comprendre le fonctionnement de toutes les commandes, particulièrement les freins et le système de direction. Apprenez à conduire votre VTT dans un espace ouvert et sur un terrain de niveau, loin des bâtiments, des arbres et d'autres obstacles, jusqu'à ce que vous soyez entièrement familier avec ses caractéristiques de fonctionnement. Conduisez très lentement jusqu'à ce que vos compétences de conduite s'améliorent et conduisez prudemment et attentivement en tout temps. Le risque d'accident ou de blessure est le plus élevé durant les premières semaines d'utilisation. Soyez particulièrement prudent durant cette période. RESPECTEZ TOUJOURS NOTRE ENVIRONNEMENT.

MISE EN GARDE POUR LE PROPRIÉTAIRE/CONDUCTEUR D'UN PRODUIT ARGO :

Avant d'utiliser votre nouveau VTT, nous vous recommandons fortement ces points importants :

- Lisez votre manuel de l'utilisateur.
- Ne permettez jamais à une personne de moins de 16 ans d'utiliser ce VTT.
- Suivez le cours de formation avant d'utiliser votre VTT et consultez votre concessionnaire pour obtenir plus d'information.
- Ce VTT est conçu pour une personne seulement.
- Ce manuel de l'utilisateur est conçu pour informer le conducteur des procédures d'utilisation appropriées. Il contient également de l'information utile reliée à l'entretien et aux soins généraux de votre VTT.
- Avant d'utiliser un VTT, il est absolument essentiel de lire et de comprendre chaque section de ce manuel, ainsi que de regarder la vidéo de formation sur la sécurité fournie avec votre VTT, afin de vous familiariser avec votre VTT et d'assurer votre sécurité. Après avoir lu ce manuel et regardé la vidéo de formation sur la sécurité, rangez-les dans un endroit sec et facilement accessible aux fins de consultation future.
- Ce manuel est conçu pour vous aider à vous familiariser avec la sécurité, l'assemblage et le fonctionnement. Veuillez lire ce manuel et suivre les recommandations pour assurer une utilisation sécuritaire et efficace du véhicule.
- L'information contenue dans ce manuel était la plus récente au moment de l'impression. Une amélioration constante de la conception et de la qualité des composants peut créer des divergences entre le VTT réel et l'information contenue dans ce manuel.
- Pour consulter les manuels les plus récents ou pour commander un nouveau manuel de l'utilisateur, veuillez communiquer avec un concessionnaire autorisé ou visiter le site Web d'ARGO.
- Ce manuel a été préparé afin de vous procurer de l'information sur l'utilisation sécuritaire et responsable de votre VTT. Lisez et respectez toute l'information relative à la sécurité concernant ce VTT. Si vous ne comprenez pas certaines parties de ce manuel, communiquez avec votre concessionnaire local pour obtenir plus d'information ou une clarification. En tant que conducteur de ce VTT, vous contrôlez totalement ce véhicule. Vous seul pouvez empêcher qu'un accident se produise.

- Dans ce manuel, le côté droit et le côté gauche sont déterminés lorsque l'on est correctement assis sur le véhicule.
- Ne modifiez pas le véhicule d'une manière qui affectera la répartition du poids du véhicule, réduira sa stabilité ou augmentera la vitesse au-delà des spécifications d'usine. De telles modifications peuvent causer des blessures graves ou la mort. Le fabricant déclare son interdiction et décline toute responsabilité concernant de telles modifications ou d'autres altérations pouvant compromettre la sécurité du véhicule. Le fabricant du véhicule se réserve le droit d'inclure des changements d'ingénierie et de conception aux produits indiqués dans ce manuel et n'a aucune obligation d'inclure ces changements sur les unités vendues précédemment. L'information contenue dans ce manuel peut être révisée périodiquement par le fabricant et, par conséquent, peut faire l'objet de modifications sans préavis.

TABLE DES MATIÈRES

SECTION I – Introduction

Introduction.....	1
Se familiariser avec le VTT.....	4

SECTION 2 – Information relative à la sécurité

Information relative à la sécurité.....	7
Avertissements.....	12
Étiquettes volantes et étiquettes d'avertissement.....	22

SECTION 3 – Spécifications

Spécifications.....	27
---------------------	----

SECTION 4 – Description et identification

Documentation des numéros d'identification.....	29
Emplacement des pièces et des commandes.....	30
Fonctions des commandes	
Commutateur d'allumage.....	32
Commutateurs sur le guidon.....	32
Commutateur d'arrêt d'urgence.....	32
Commutateur des phares.....	33
Bouton de démarrage du moteur.....	33
Bouton de dépassement en marche arrière.....	33
Commutateur de 2RM/4RM.....	34
Rapports de transmission.....	34
Freins.....	35
Lever de frein à main du côté gauche.....	35
Pédale de frein arrière.....	36
Lever d'accélérateur.....	36
Limiteur de vitesse.....	37
Affichage multifonction.....	38
Bouchon de réservoir à carburant.....	39
Retrait du siège.....	39
Installation du siège.....	40
Support de fanion de sécurité.....	40
Fusibles.....	40
Bornes de sortie électrique.....	40
Compartment de rangement.....	41
Trousse d'outils.....	41

SECTION 5 – Apprendre à connaître votre VTT

Apprendre à connaître votre VTT.....	43
Avant la conduite.....	43
Préparation du conducteur – recommandations relatives à l'âge.....	43
Vérifications avant l'utilisation.....	43
Règles de conduite sécuritaire.....	43
Équipement de protection.....	43
Limites de poids.....	44
Accessoires.....	44

Aucune modification	44
Pour une utilisation hors route seulement	44
Environnement	44
Météo.....	44
Terrain.....	45
Conduite de nuit	45
Surfaces pavées.....	45
Conduite sur les sentiers	45
Effectuer des virages avec votre VTT	46
Inclinaison, transfert de poids et équilibre	46
Grands virages	46
Virages serrés	47
Virages rapides.....	47
Demi-tours en trois temps	48
Monter une pente	49
Descendre une pente	50
Conduite transversale sur une pente.....	50
Embardées	51
Conduire sur un terrain accidenté	51
Traverser un cours d'eau peu profonde	52
Glissements ou dérapages.....	52
Traverser des routes	53
Conduite par temps froid	53
Freiner	54
Marche arrière	54
Stationnement	55
Stationnement sur une surface inclinée ou en pente	55
Arrêter le moteur.....	56
Remorquage.....	56
Transport de votre VTT.....	57
Que faire si :	58

SECTION 6 – Avant de conduire

Rodage du moteur.....	59
Vérifications avant l'utilisation.....	59
Tableau de vérification avant l'utilisation	60
Freins hydrauliques avant et arrière	61
Carburant.....	61
Réservoir de liquide de refroidissement	62
Inspection du niveau de liquide de refroidissement.....	62
Huile moteur	63
Inspection du niveau d'huile	63
Différentiel avant/entraînement arrière	64
Levier d'accélérateur	64
Raccords et fixations	64
Phares et feux	64
Commutateurs	64
Pneus	65
Comment mesurer la pression des pneus.....	65
Limite d'usure des pneus.....	65

SECTION 7 – Fonctionnement

Monter sur le VTT.....	67
Démarrer le moteur	67
Réchauffer le moteur.....	68
Freiner/arrêter.....	68
Rapports de transmission.....	69
Stationnement	70
Descendre du VTT	70

SECTION 8 – Entretien général

Entretien général	71
Calendrier d'entretien	72
Radiateur	73
Amortisseurs.....	73
Câbles	74
Inspection du niveau d'huile moteur.....	74
Vidange de l'huile moteur et remplacement du filtre à huile.....	74
Vérification de l'huile de carter d'engrenage avant.....	76
Vérification de l'huile de carter d'engrenage arrière.....	76
Vérification/remplacement d'huile de carter d'engrenage avant/arrière.....	76
Conduites de frein	77
Freins hydrauliques	77
Liquide de frein (freins à main du côté gauche et du côté droit).....	78
Verrou de levier de frein de stationnement	78
Pédale de frein arrière.....	79
Plaquettes de frein.....	79
Soufflets de protection en caoutchouc	80
Soufflets de joints à rotule	80
Soufflets de biellette de direction.....	80
Soufflets d'essieu moteur	81
Retrait des roues	82
Installation des roues.....	82
Réglage du levier de vitesses.....	82
Batterie	83
Capacité de la batterie.....	83
Recharge/charge de maintien	85
Démarrage avec une batterie d'appoint	85
Bougie d'allumage.....	86
Réglage du câble d'accélérateur.....	86
Filtre à air.....	87
Drain du boîtier de filtre à air.....	88
Drainage du couvercle de courroie trapézoïdale.....	88
Pneus	89
Remplacement des pneus.....	89
Pot d'échappement/pare-étincelles	90
Remplacement des ampoules.....	90
Phare.....	91
Feux de position	91
Feu arrière/feu de freinage.....	92
Vérification/réglage de visée des phares.....	92
Régleur de visée des phares.....	93

Fusibles	93
Contrôle du bruit	94
Dépannage	95

SECTION 9 – Préparation pour l'entreposage

Préparation pour l'entreposage	97
--------------------------------------	----

SECTION 10 – Garantie

Garantie limitée	99
Période de couverture de la garantie	99
Limites et exclusions de la garantie.....	99
Procédure de la garantie/responsabilité du propriétaire.....	100
Garantie du système de contrôle des émissions selon l'EPA.....	101
Fiche d'entretien.....	103

SECTION 1

Introduction

ARGO vous souhaite la bienvenue au sein de sa famille grandissante de nouveaux propriétaires de produit. Ce véhicule tout-terrain (VTT) a été conçu avec soin et construit par des travailleurs compétents avec des matériaux de qualité.

Grâce à des réglages et des pratiques d'entretien et de sécurité appropriés, vous pourrez utiliser votre VTT pendant de nombreuses années.

Votre sécurité et celle de tous les utilisateurs de produits ARGO est notre principale préoccupation. Vous trouverez de nombreux énoncés de sécurité dans ce manuel. Veuillez les lire et les suivre attentivement. Soyez toujours prudent lorsque vous utilisez votre produit ARGO et rappelez-vous qu'il s'agit d'un véhicule motorisé.

Veillez prendre le temps de perfectionner vos aptitudes de conduite avant de relever de nouveaux défis. Suivez les recommandations indiquées dans le manuel de l'utilisateur et rappelez-vous que certaines choses sont tout simplement impossibles, même avec un véhicule ARGO.

BIENVENUE DANS LA GRANDE FAMILLE MONDIALE ARGO!



Introduction

Merci d'avoir choisi ce VTT ARGO de qualité. Il a été conçu et fabriqué pour vous offrir une conduite fiable et agréable. Ce manuel de l'utilisateur doit être considéré comme une partie permanente de votre VTT et doit demeurer dans le VTT en cas de revente.

Ce manuel a été préparé pour vous fournir l'information requise pour conduire et entretenir votre VTT. Ce manuel couvre également les instructions destinées au conducteur, de même que les instructions d'entretien et d'entreposage. Si jamais votre VTT nécessite une réparation ou un entretien, communiquez avec un concessionnaire de VTT ARGO agréé pour un service professionnel.

À titre de propriétaire et de conducteur d'un VTT ARGO, vous devrez connaître à fond les procédures de base relatives à la conduite, l'entretien et l'entreposage de votre VTT. Veuillez lire et vous assurer de comprendre tout le manuel du propriétaire avant de conduire votre VTT ARGO afin de garantir une utilisation sécuritaire et adéquate. Conduisez toujours votre VTT en fonction de votre niveau d'habileté et des conditions actuelles du terrain.

Au moment de publier, toute l'information et toutes les illustrations contenues dans le présent manuel étaient techniquement exactes. Certaines illustrations dans ce manuel sont utilisées pour mieux représenter certaines procédures ou certains éléments, et ne servent pas à représenter les conditions réelles. Étant donné qu'ARGO perfectionne et améliore constamment ses produits, il peut y avoir des différences entre les illustrations de véhicule et le texte décrit dans le présent manuel par rapport à votre VTT. Par conséquent, aucune obligation rétroactive du produit n'est offerte.

PIÈCES DE RECHANGE, ACCESSOIRES et ENTRETIEN

- La plupart des pièces de rechange et des accessoires sont habituellement disponibles chez votre concessionnaire. Pour une disponibilité immédiate et pour plus de commodité, il est recommandé que les pièces soient commandées par un concessionnaire agréé. Apportez ce manuel et tous les suppléments chez le concessionnaire lorsque vous commandez des pièces en personne.
- Les commandes peuvent faire l'objet de frais minimums. Une liste des fournisseurs de service autorisés dans votre région se trouve aussi sur le site Web.
- Une installation non approuvée de pièces ou d'accessoires peut causer un danger de sécurité important et augmenter le risque de blessure.
- Utilisez des pièces autorisées seulement.

VEUILLEZ PRENDRE UN MOMENT POUR LIRE VOTRE MANUEL DE L'UTILISATEUR AFIN DE VOUS FAMILIARISER AVEC VOTRE VTT.

REMARQUE :

Le fabricant DÉCLINE TOUTE RESPONSABILITÉ CONCERNANT LES ERREURS CONTENUES DANS CE MANUEL et DÉCLINE SPÉCIFIQUEMENT TOUTE RESPONSABILITÉ POUR LES DOMMAGES ACCESSOIRES ET INDIRECTS résultant de l'utilisation de l'information et du contenu dans ce manuel.

Nom : _____

Adresse : _____

Téléphone : _____

Date d'achat (mm/jj/aaaa) : _____

Modèle : _____

Numéro de cadre : _____

Numéro de moteur : _____

Numéro de clé : _____

- Avant d'utiliser ce VTT, le propriétaire et chaque conducteur doivent comprendre que ce VTT n'a pas été conçu ni fabriqué conformément aux spécifications de la conduite sur les voies publiques, les rues, les autoroutes et les voies de communication.
- Le propriétaire et les conducteurs doivent lire et comprendre toutes les instructions pour assurer un assemblage approprié et une utilisation sécuritaire, ainsi que toutes les directives concernant le moteur et tous les autres composants du VTT, tel que décrit et illustré dans ce manuel.
- Ce VTT ne doit PAS être utilisé par des personnes âgées de moins de 16 ans.
- Ce VTT n'est PAS un jouet.
- Assurez-vous de respecter le calendrier d'entretien recommandé et de faire entretenir votre VTT en conséquence.

L'ENTRETIEN PRÉVENTIF EST EXTRÊMEMENT IMPORTANT POUR ASSURER LE FONCTIONNEMENT SÉCURITAIRE ET LA LONGÉVITÉ DE VOTRE VTT.

Nous vous recommandons de respecter le calendrier d'entretien recommandé qui figure dans ce manuel. Ce programme est conçu pour s'assurer que tous les composants importants sur ce VTT sont inspectés à fond aux intervalles spécifiés.

SE FAMILIARISER AVEC LE VTT

Ce manuel vous permettra d'acquérir une bonne compréhension de base des caractéristiques et du fonctionnement de ce VTT. Ce manuel contient de l'information importante relative à la sécurité. Il contient de l'information concernant des techniques et des compétences spéciales qui sont nécessaires pour conduire le VTT. Il contient aussi des procédures d'entretien de base et d'inspection. Si vous avez des questions concernant le fonctionnement ou l'entretien de votre VTT, veuillez consulter votre concessionnaire.

MESSAGE DE SÉCURITÉ IMPORTANT :

- Lisez ce manuel attentivement et en entier avant d'utiliser votre VTT. Assurez-vous de comprendre toutes les instructions.
- Pour les VTT de type 1, VTT de catégorie G (utilisation générale). Ce VTT est conçu pour un usage récréatif ou utilitaire par un conducteur âgé de 16 ans ou plus.
- Portez attention aux étiquettes d'avertissement et d'avis sur le VTT.
- Ne conduisez jamais un VTT sans avoir reçu une formation ou des instructions appropriées. Pour suivre un cours de formation, veuillez consulter un concessionnaire ou visiter le site argoxtv.com pour accéder à un lien sur la SÉCURITÉ DES CONDUCTEURS.
- Ce VTT est conçu pour un conducteur seulement; ne transportez pas de passager.
- Ce VTT est conçu pour une utilisation hors route seulement. Il n'est pas conçu, équipé ou permis pour une utilisation sécuritaire sur les voies publiques ou les autoroutes.
- Ce VTT est conforme à toutes les lois et tous les règlements applicables et en vigueur au moment de la fabrication, concernant le niveau de bruit hors route et le pare-étincelles.
- Veuillez vérifier les lois et règlements locaux concernant la conduite avant d'utiliser ce VTT.
- Pour votre sécurité, veuillez respecter et comprendre la totalité des MISES EN GARDE, AVERTISSEMENTS et ÉTIQUETTES figurant dans ce manuel de l'utilisateur.
- Pour votre sécurité, regardez la vidéo de formation sur la sécurité fournie avec votre VTT.
- Veuillez conserver ce manuel de l'utilisateur dans votre VTT en tout temps à des fins de référence. LE NON-RESPECT DES AVERTISSEMENTS et DES MISES EN GARDE CONTENUS DANS CE MANUEL PEUT MENER À DES BLESSURES GRAVES OU LA MORT.

IMPORTANT

Songez toujours à la sécurité lorsque vous conduisez ce VTT. Les véhicules hors route se retrouvent souvent sur des terrains présentant des conditions imprévisibles et dangereuses.

Le conducteur est responsable de conduire le VTT de manière sécuritaire, de respecter les limites du véhicule et de déterminer quand et où il veut circuler.

Mesures de précaution

Protégez votre sport

- Tenez-vous au courant de toutes les lois provinciales et locales concernant la conduite d'un VTT.
- Respectez votre VTT.
- Respectez l'environnement.
- Vous gagnerez ainsi le respect des autres conducteurs.

**POUR PLUS D'INFORMATION SUR TOUS NOS PRODUITS,
VISITEZ NOTRE SITE WEB au www.argoxtv.com.**

- Pour obtenir une description détaillée de la couverture de garantie de votre VTT, consultez la section sur la Garantie dans ce manuel du propriétaire ou visitez notre site Web.
- Pour obtenir une description détaillée de la garantie relative aux émissions de votre VTT, consultez la section sur la Garantie relative aux émissions dans ce manuel du propriétaire ou visitez notre site Web.

**ARGO VEUT QUE VOUS SOYEZ SATISFAIT DE VOTRE NOUVEAU VTT.
SI VOUS NE COMPRENEZ PAS CERTAINES PARTIES DE CE MANUEL OU SI
VOUS N'ÊTES PAS SATISFAIT DU SERVICE REÇU, VEUILLEZ PRENDRE LES
MESURES SUIVANTES :**

Discutez de la situation avec le directeur du service après-vente de votre concessionnaire. Assurez-vous de l'informer de tout problème pour qu'il puisse vous aider.



AVERTISSEMENT

Tous les échappements de moteur contiennent du monoxyde de carbone, un gaz mortel. Le monoxyde de carbone est un gaz incolore, inodore et insipide qui peut être présent même si vous ne voyez ou ne sentez aucun échappement du moteur.

Évitez l'intoxication au monoxyde de carbone.

- Ne faites pas fonctionner le moteur à l'intérieur. Même si vous tentez de ventiler l'échappement du moteur avec des ventilateurs ou en ouvrant des portes et des fenêtres, le monoxyde de carbone peut atteindre des niveaux dangereux rapidement.
- Ne faites pas fonctionner le moteur dans des endroits mal ventilés ou partiellement fermés comme des granges, des garages ou des abris d'auto.
- Ne faites pas fonctionner le moteur à l'extérieur, là où les gaz d'échappement du moteur peuvent s'infiltrer dans un bâtiment par des ouvertures comme des portes et des fenêtres.

SECTION 2

Information relative à la sécurité

Un VTT N'est PAS un jouet et peut être dangereux à conduire.

Un VTT se comporte différemment des autres véhicules comme les motocyclettes et les voitures. Si vous ne prenez pas les précautions nécessaires, une collision ou un renversement peuvent survenir rapidement, même durant des manœuvres de routine comme tourner, franchir des obstacles, conduire en pente ou sur des terrains accidentés.

Il existe un risque de BLESSURE GRAVE OU DE MORT si vous ne suivez pas ces instructions :

- Lisez attentivement ce manuel et toutes les étiquettes de type ATTENTION ou AVERTISSEMENT et suivez les procédures d'utilisation décrites.
- Ne conduisez jamais un VTT sans avoir reçu des instructions appropriées. Suivez un cours de formation. Les débutants devraient suivre une formation donnée par un instructeur agréé. Communiquez avec l'ATV Safety Institute : É.-U. – 1-800-887-2887 ou avec le Conseil canadien de la sécurité : Canada – 1-613-739-1535 pour trouver un cours de formation offert près de chez vous. Allez à www.atvsafety.org pour vous inscrire à une formation gratuite sur la sécurité relative aux VTT. ARGO offre une prime incitative de 100 \$ si vous complétez la formation sur la sécurité approuvée par ASI.
- * POUR PLUS D'INFORMATION SUR LA SÉCURITÉ RELATIVE AUX VTT aux États-Unis, appelez la Consumer Product Safety Commission au 1-800-638-2772 ou allez à www.cpsc.gov ou www.atvsafety.org.
- Ne permettez jamais à une personne de moins de 16 ans d'utiliser ce VTT.
- Ne transportez jamais un passager.
- Ne permettez jamais à un invité d'utiliser ce VTT à moins que l'invité ait lu ce manuel et toutes les étiquettes du produit et ait complété le cours de formation.
- N'utilisez jamais un VTT sur des surfaces pavées, incluant les trottoirs, les entrées, les stationnements et les rues.
- N'utilisez jamais ce VTT sur des voies publiques, des autoroutes ou des routes (de terre ou gravier).
- N'utilisez jamais un VTT sans porter un casque homologué et ajusté correctement. Vous devriez également porter une protection oculaire (lunettes étanches ou écran facial), des gants, des bottes, une chemise ou un blouson à manches longues et des pantalons longs.
- Ne consommez jamais d'alcool ou de drogues avant ou pendant la conduite de ce VTT.
- Ne conduisez jamais à des vitesses excessives. Conduisez toujours à une vitesse appropriée au terrain, à la visibilité, aux conditions d'utilisation et à votre expérience.
- Ne tentez jamais d'effectuer des cabrés, des sauts ou autres manœuvres périlleuses.
- Inspectez toujours le VTT chaque fois que vous l'utilisez pour vous assurer qu'il est sécuritaire pour la conduite. Suivez toujours les procédures d'inspection et d'entretien et les calendriers décrits dans ce manuel.
- Gardez toujours les deux mains sur le guidon et les deux pieds sur les appuis-pieds du VTT durant son utilisation.
- Conduisez lentement et faites preuve de prudence durant la conduite sur un terrain non familier. Surveillez toujours les changements de conditions du terrain lorsque vous conduisez le VTT.
- N'utilisez jamais ce VTT sur des pentes qui sont trop abruptes pour le véhicule ou les habiletés du conducteur. Exercez-vous sur des pentes plus petites avant de monter des pentes plus hautes.

Un VTT N'est PAS un jouet et peut être dangereux à conduire.

- Ne conduisez jamais sur des terrains excessivement accidentés, glissants ou meubles.
- Suivez toujours les procédures appropriées pour effectuer un virage, tel que décrit dans ce manuel. Exercez-vous à effectuer des virages à basse vitesse avant d'effectuer des virages à plus grande vitesse. Ne tournez pas à des vitesses excessives.
- Faites toujours inspecter le VTT par un concessionnaire ARGO agréé si le véhicule a été impliqué dans un accident quelconque.
- **NE MONTEZ ET NE DESCENDEZ JAMAIS DES PENTES DONT L'INCLINAISON EST SUPÉRIEURE À 25 DEGRÉS.**
- Suivez toujours les procédures appropriées pour monter des pentes, tel que décrit dans ce manuel. Vérifiez le terrain attentivement avant de commencer à monter une pente. Ne montez jamais des pentes si le terrain est glissant ou le sol est meuble. Transférez votre poids vers l'avant. N'accélérez jamais brusquement. Ne franchissez jamais le sommet d'une pente à haute vitesse.
- Suivez toujours les procédures appropriées pour descendre une pente et pour freiner en pente, tel que décrit dans ce manuel. Vérifiez le terrain attentivement avant de commencer à descendre une pente. Transférez votre poids vers l'arrière du VTT. Ne descendez jamais une pente à haute vitesse. Évitez de descendre une pente en angle, car le VTT risque de basculer abruptement d'un côté. Descendez la pente en ligne droite, lorsque cela est possible.
- Suivez toujours les procédures appropriées pour conduire de manière transversale à flanc de pente, tel que décrit dans ce manuel. Évitez les pentes si le terrain est glissant ou le sol est meuble. Transférez votre poids vers le côté ascendant de la pente. Ne tentez jamais de tourner le VTT sur une pente avant de maîtriser les techniques de virage sur une surface de niveau décrites dans ce manuel. Évitez de conduire de manière transversale à flanc de pente, si cela est possible.
- Suivez toujours les procédures appropriées si le moteur cale ou si vous roulez vers l'arrière pendant que vous montez une pente. Pour éviter que le moteur cale, conservez une vitesse régulière pendant que vous montez une pente. Si le moteur cale, ou si le véhicule roule vers l'arrière, suivez les instructions de freinage spéciales décrites dans ce manuel. Descendez du VTT du côté ascendant de la pente ou de n'importe quel côté si le véhicule pointe directement vers le haut de la pente. Tournez le VTT et montez sur le VTT en suivant les instructions spéciales décrites dans ce manuel.
- Vérifiez toujours la présence d'obstacles avant de conduire sur un nouveau terrain.
- Ne tentez jamais de conduire par-dessus des obstacles de grande taille comme de grosses roches ou des arbres tombés. Suivez toujours les procédures appropriées lorsque vous conduisez par-dessus des obstacles, tel que décrit dans ce manuel.
- Soyez toujours prudent lorsque le véhicule dérape ou glisse. Sur les surfaces glissantes, comme la glace, avancez lentement et soyez très prudent pour réduire les risques de patiner ou de glisser hors de contrôle.
- Ne conduisez jamais le VTT dans une eau où le courant est fort ou une eau plus profonde que la hauteur des appuis-pieds.
Rappelez-vous que la capacité de freinage des freins mouillés pourrait être réduite. Vérifiez vos freins une fois que le véhicule est sorti de l'eau. Au besoin, activez les freins légèrement à quelques reprises pour que la friction sèche les plaquettes de frein.
- Utilisez toujours des pneus de dimension et du type spécifiés dans ce manuel.
- Conservez toujours la pression de pneu appropriée, tel que décrit dans ce manuel.
- N'installez et n'utilisez jamais des accessoires de manière inappropriée sur votre VTT.
- Ne dépassez jamais la capacité de charge énoncée pour ce VTT.

Un VTT N'est PAS un jouet et peut être dangereux à conduire.

MESSAGE IMPORTANT

Votre sécurité est très importante pour ARGO. C'est la raison pour laquelle nous vous demandons de lire ce message avant d'utiliser ce VTT. La conduite hors route peut être amusante. Toutefois, un VTT n'est pas un jouet et il peut être dangereux à conduire. Comme pour toute activité qui implique de la vitesse et requiert des compétences, comme faire du vélo ou de la planche à roulettes, un mauvais jugement peut entraîner des blessures et nous voulons éviter que cela se produise! Vous pouvez aider à prévenir les accidents en prenant des bonnes décisions, à savoir si vous pouvez conduire ce VTT, quand le conduire, et comment.

Évaluez si vous êtes prêt à conduire

La première décision que vous devez prendre est de déterminer si vous êtes prêt à conduire. La préparation pour la conduite varie grandement d'une personne à l'autre, et même si l'âge minimum pour ce VTT est 16 ans, il existe d'autres facteurs que vous devez considérer.

La taille physique et les habiletés sont des facteurs importants. Pour aider à déterminer si vous êtes est assez grand pour utiliser ce VTT, tenez-vous debout sur les appuis-pieds et saisissez les poignées du guidon. Tout en maintenant cette position, vérifiez s'il y a un espace d'au moins 8 cm (3 po) entre le siège du VTT et le « siège de votre pantalon ». Il faut un espace d'au moins 8 cm (3 po) pour que vous puissiez vous tenir debout solidement et confortablement et que vous soyez capable de bouger votre corps vers l'avant, l'arrière et de chaque côté.

Assurez-vous aussi que vous pouvez atteindre et manipuler facilement toutes les commandes. Par exemple, pouvez-vous tourner le guidon complètement vers la droite et la gauche?

Pouvez-vous utiliser les leviers d'accélérateur et de frein pendant tout en tenant les poignées du guidon?

Si ce n'est pas le cas, vous n'êtes pas physiquement prêt pour conduire ce VTT.

Avant de conduire un VTT, déterminez si vous êtes physiquement, mentalement et émotionnellement prêt à conduire.



Patience et pratique

Même si vous suivez un cours de formation certifié, vous êtes responsable de votre propre sécurité. Rappelez-vous qu'apprendre à conduire un VTT est un processus graduel et en plusieurs étapes. Il faut prévoir du temps, de la patience et de la pratique.

Pour vous aider à contrôler votre apprentissage, votre VTT a été livré avec un limiteur d'accélération réglable. Le limiteur peut être réglé pour réduire la vitesse maximum du VTT. Pour obtenir les instructions de réglage, consultez la page 35.

Choix personnels

Une randonnée à VTT sécuritaire et agréable dépend de nombreux choix personnels. Un VTT, comme tous les véhicules motorisés, peut être dangereux à conduire si vous choisissez d'ignorer les consignes de sécurité, si vous prenez des risques inutiles ou si vous conduisez au-delà de vos habiletés ou de la capacité de votre VTT. Ne laissez pas l'exaltation de la liberté ou de l'aventure nuire à votre capacité de faire des choix judicieux et sécuritaires.

Un VTT N'est PAS un jouet et peut être dangereux à conduire.

Supervisez toujours les conducteurs inexpérimentés.

La supervision est une autre obligation importante du propriétaire. Il est aussi utile de rappeler régulièrement aux conducteurs de respecter les instructions et les avertissements dans ce manuel, et ce, même s'ils sont des conducteurs de véhicule hors route expérimentés. N'oubliez pas que le propriétaire est responsable de s'assurer que le VTT est bien entretenu et gardé en bon état de fonctionnement.

Si vous décidez de prêter votre VTT à un autre conducteur, assurez-vous que le conducteur est âgé de 16 ans ou plus et qu'il a complété le cours de formation sur la sécurité. Vous devez comprendre que la décision de prêter le VTT vous appartient.

Utilisez l'équipement de sécurité suivant avant d'utiliser le véhicule :

Vêtements et équipement

Lorsque vous conduisez votre VTT, il est important de s'habiller correctement pour prévenir les blessures. Il est recommandé de porter au moins les articles de sécurité suivants durant chaque conduite :

1. Casque
2. Protection oculaire
3. Pantalons longs
4. Chemise à manches longues
5. Gants
6. Bottes/protection des chevilles

Casque

Plusieurs types et styles de casques sont disponibles sur le marché. Assurez-vous de choisir un casque qui est conforme aux normes actuelles du Département du Transport des États-Unis (DOT), The Snell Memorial Foundation ou l'American National Standards Institute (ANSI). Les casques conformes à une ou plusieurs normes ci-dessus possèdent une étiquette spécifique située à l'intérieur ou à l'extérieur du casque.

Ces casques devraient offrir une protection complète du visage.

Si vous endommagez votre casque, remplacez-le par un neuf immédiatement.

Rappelez-vous : Votre casque ne vous procurera aucune sécurité si la jugulaire n'est pas attachée solidement.

Protection oculaire

Portez une protection oculaire comme des lunettes protectrices qui entourent complètement vos yeux afin d'empêcher la saleté et les autres débris de pénétrer dans vos yeux. Les lunettes de soleil ne sont pas un type de protection, car elles sont ouvertes sur les côtés.

Pantalons longs et chemises à manches longues

Ils offrent une protection contre les tiges, les branches, les herbes hautes, les objets en suspension dans l'air ou tout ce qui pourrait égratigner votre peau. Plus le tissu est épais, plus vous êtes protégé.

Gants

Les gants protègent vos mains des débris et des conditions climatiques défavorables. Choisissez des gants offrant une surface de prise et une protection.

Un VTT N'est PAS un jouet et peut être dangereux à conduire.

Bottes/protection des chevilles

Choisissez des bottes qui protègent la plus grande partie possible de votre jambe (de préférence jusqu'à votre genou) et résistent aux chocs causés par des roches, des saletés ou des branches. Choisissez des bottes avec un talon bas et une bonne semelle qui empêchera vos pieds de glisser hors des appuis-pieds dans les conditions mouillées ou difficiles.

Premiers soins et survie

Préparez-vous pour l'imprévisible. Des urgences et des accidents peuvent survenir et ils risquent d'être pires si vous n'êtes pas prêt. La liste ci-dessous indique les articles qu'il est recommandé de posséder avant chaque conduite :

1. Outils

L'entretien de routine éliminera généralement la nécessité d'effectuer des réparations d'urgence durant la conduite. La conduite sur des terrains accidentés peut causer le desserrage de certaines fixations.

Transporter les outils appropriés peut prévenir les temps d'arrêt. La liste ci-dessous indique les outils qu'il est recommandé d'apporter durant la conduite :

- a. Bougie d'allumage
- b. Pièces de rechange
- c. Corde
- d. Trousse d'outils
- e. Ruban à conduits
- f. Ampoules de phare/feu arrière

2. Eau

Il est important de boire de l'eau durant les déplacements de courte et de longue durée. L'épuisement par la chaleur et les coups de chaleur peuvent écourter soudainement vos déplacements. Si vous devenez déshydraté, vous pourriez ne pas être capable de conduire votre VTT de manière sécuritaire.

3. Identification

Si quelque chose vous arrive pendant que vous conduisez votre VTT, le personnel d'urgence devra savoir qui vous êtes et qui appeler en cas d'urgence. Il se peut que vous soyez incapable de fournir cette information à cause d'une blessure. Mettez une pièce d'identité dans votre poche avant de partir en randonnée.

4. Trousse de premiers soins/trousse d'urgence avec lampe de poche

Plusieurs articles sont recommandés pour votre trousse d'urgence incluant une *lampe de poche*; des *allumettes* au cas où vous devez faire du feu; des *fusées éclairantes* pour produire un signal d'aide; une *trousse de premiers soins* comprenant des bandages, du ruban, de la gaze, un produit antiseptique en pulvérisateur, etc. en cas de blessure; de l'*argent*.

5. Appareil de communication – Il pourrait être nécessaire pour faire un appel urgent.

6. Carte/GPS

Avertissements



AVERTISSEMENT

DANGER POTENTIEL

Ne pas respecter les recommandations concernant l'âge requis pour ce VTT.

CE QUI PEUT ARRIVER

Si les enfants utilisent des VTT qui ne sont pas recommandés pour leur âge, des blessures graves ou la mort peuvent survenir.

Même si un enfant fait partie du groupe d'âge recommandé pour un modèle de VTT, il peut ne pas avoir les compétences, les habiletés et le jugement nécessaires pour conduire ce véhicule de manière sécuritaire et peut être victime d'un accident grave.

COMMENT ÉVITER LE DANGER

Ne permettez jamais à une personne de moins de 16 ans d'utiliser ce VTT.

Ne permettez jamais pas à un conducteur de continuer à utiliser un VTT s'il ne possède pas les compétences requises pour l'utiliser de manière sécuritaire.



DANGER POTENTIEL

Utiliser ce véhicule sans connaître les instructions appropriées.

CE QUI PEUT ARRIVER

Le risque d'accident est grandement accru si le conducteur ne sait pas comment utiliser ce véhicule correctement dans différentes situations et sur différents types de terrain.

COMMENT ÉVITER LE DANGER

Tous les conducteurs de ce véhicule doivent lire et comprendre ce manuel de l'utilisateur et toutes les étiquettes d'avertissement et d'instructions avant d'utiliser ce véhicule.

DANGER POTENTIEL

Conduire ce VTT sur des surfaces pavées.

CE QUI PEUT ARRIVER

Les pneus du VTT sont conçus pour une utilisation hors route seulement et ne doivent pas être utilisés sur des surfaces pavées. Les surfaces pavées peuvent compromettre sérieusement la maniabilité et la maîtrise du VTT et peuvent causer une perte de maîtrise du VTT.

COMMENT ÉVITER LE DANGER

Lorsque cela est possible, évitez d'utiliser le VTT sur des surfaces pavées, incluant les rues, les stationnements, les trottoirs et les entrées. Si la conduite sur des surfaces pavées est inévitable, circulez lentement (à moins de 16 km/h [10 mi/h]) et évitez les virages ou les arrêts brusques.



AVERTISSEMENT

Indique un danger potentiel pouvant mener à des blessures graves ou à la mort.

Avertissements

DANGER POTENTIEL

Transporter un passager sur ce VTT.

CE QUI PEUT ARRIVER

Réduit grandement votre capacité d'équilibrer et de contrôler ce VTT. Pourrait causer un accident causant des blessures ou la mort pour vous ou votre passager.

COMMENT ÉVITER LE DANGER

Ne transportez jamais un passager. Le siège allongé est conçu pour permettre au conducteur de changer de position durant la conduite, au besoin.



DANGER POTENTIEL

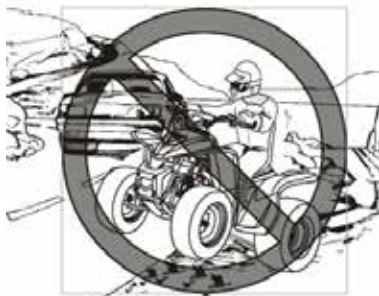
Conduire ce VTT sur les voies publiques, les routes ou les autoroutes.

CE QUI PEUT ARRIVER

Vous pourriez entrer en collision avec un autre véhicule.

COMMENT ÉVITER LE DANGER

Ne conduisez jamais ce VTT sur des voies publiques, des routes ou des autoroutes, même si ce sont des routes de terre ou de gravier. Dans plusieurs provinces, il est illégal de conduire un VTT sur les voies publiques, les rues, les routes ou les autoroutes.



DANGER POTENTIEL

Conduire ce VTT après ou pendant la consommation d'alcool ou de drogues.

CE QUI PEUT ARRIVER

Peut gravement affecter votre jugement.
Peut ralentir votre capacité à réagir.
Peut avoir une incidence sur votre équilibre et votre perception.
Peut causer un accident.

COMMENT ÉVITER LE DANGER

Ne consommez jamais d'alcool ou de drogues avant ou pendant la conduite de ce VTT.



AVERTISSEMENT

Indique un danger potentiel pouvant mener à des blessures graves ou à la mort.

Avertissements

DANGER POTENTIEL

Ne pas inspecter le VTT avant son utilisation.
Ne pas entretenir correctement le VTT.

CE QUI PEUT ARRIVER

Cela augmente les risques d'accident ou de dommages à l'équipement.

COMMENT ÉVITER LE DANGER

Inspectez toujours le VTT chaque fois que vous l'utilisez. Assurez-vous qu'il est sécuritaire pour la conduite.

Suivez toujours les procédures et les calendriers d'inspection et d'entretien décrits dans ce manuel de l'utilisateur.

DANGER POTENTIEL

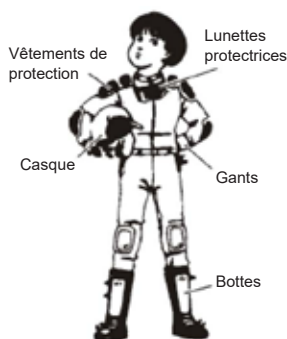
Utiliser ce VTT sans porter un casque de motocyclette homologué, sans protection oculaire et sans vêtements de protection.

CE QUI PEUT ARRIVER

Utiliser le VTT sans porter un casque homologué augmente les risques de blessure grave à la tête ou de mort en cas d'accident. Conduire sans porter une protection oculaire peut mener à un accident et augmente les risques de blessure grave en cas d'accident. Utiliser le VTT sans porter des vêtements de protection augmente les risques d'une blessure grave en cas d'accident.

COMMENT ÉVITER LE DANGER

Portez toujours un casque homologué et bien ajusté. Vous devriez aussi porter : Une protection oculaire (lunettes protectrices ou écran facial), des gants, des bottes, une chemise ou un blouson à manches longues et des pantalons longs



AVERTISSEMENT

Indique un danger potentiel pouvant mener à des blessures graves ou à la mort.

Avertissements

DANGER POTENTIEL

Conduire ce VTT à des vitesses excessives.

CE QUI PEUT ARRIVER

Cela augmente les risques de perte de contrôle du VTT et peut mener à un accident.

COMMENT ÉVITER LE DANGER

Conduisez toujours à une vitesse appropriée au terrain, à la visibilité, aux conditions d'utilisation, à votre âge et à votre expérience.

DANGER POTENTIEL

Ne pas faire preuve de prudence durant la conduite de ce VTT sur des terrains non familiers.

CE QUI PEUT ARRIVER

Vous risquez de circuler sur des terrains où des roches, des bosses ou des trous sont dissimulés et de ne pas avoir assez de temps pour réagir.

Cela pourrait causer une perte de contrôle du VTT.

COMMENT ÉVITER LE DANGER

Faites preuve de prudence lorsque vous conduisez sur un terrain non familier. Surveillez toujours les changements de conditions sur le terrain.



DANGER POTENTIEL

Tenter de faire des cabrés, des sauts et d'autres manœuvres périlleuses.

CE QUI PEUT ARRIVER

Cela augmente les risques de perte de contrôle du VTT et peut mener à un accident.

COMMENT ÉVITER LE DANGER

Ne tentez jamais d'effectuer des manœuvres périlleuses comme des cabrés ou des sauts. N'essayez pas d'en mettre plein la vue.



AVERTISSEMENT

Indique un danger potentiel pouvant mener à des blessures graves ou à la mort.

Avertissements

DANGER POTENTIEL

Ne pas garder les mains sur le guidon ou les pieds sur les appuis-pieds pendant la conduite.

CE QUI PEUT ARRIVER

Le retrait d'une seule main ou d'un seul pied peut réduire votre capacité à contrôler le VTT ou causer une perte d'équilibre et une chute hors du VTT. Si vous retirez votre pied de l'appui-pied, votre pied ou votre jambe peuvent entrer en contact avec les roues et cela pourrait causer une blessure ou un accident.

COMMENT ÉVITER LE DANGER

Gardez toujours les deux mains sur le guidon et les deux pieds sur les appuis-pieds durant la conduite.



DANGER POTENTIEL

Manipuler l'essence de manière inappropriée.

CE QUI PEUT ARRIVER

L'essence peut s'enflammer et vous pourriez subir des brûlures. L'essence est toxique et peut causer des blessures.

COMMENT ÉVITER LE DANGER

Arrêtez toujours le moteur lorsque vous faites le plein. Évitez de faire le plein immédiatement après le fonctionnement du moteur ou lorsque le moteur est encore très chaud. Évitez de déverser de l'essence sur le moteur ou le tuyau d'échappement/silencieux lorsque vous faites le plein. Ne faites jamais le plein pendant que vous fumez ou à proximité d'une source d'étincelles, de flammes nues ou d'autres sources d'allumage comme les flammes pilotes des chauffe-eau et des sècheuses.

Ne montez et ne descendez jamais des pentes dont l'inclinaison est supérieure à 25°.

25° MAX

DANGER POTENTIEL

Conduire sur des pentes abruptes.

CE QUI PEUT ARRIVER

Ce VTT peut renverser plus facilement sur les pentes abruptes que sur les surfaces de niveau.

COMMENT ÉVITER LE DANGER

Ne conduisez jamais ce VTT sur des pentes trop abruptes pour le VTT ou vos habiletés. Exercez-vous sur des pentes plus petites avant de monter des pentes plus hautes.



AVERTISSEMENT

Indique un danger potentiel pouvant mener à des blessures graves ou à la mort.

Avertissements

DANGER POTENTIEL

Ne pas faire preuve de prudence durant la conduite de ce VTT sur des terrains accidentés, glissants ou meubles.

CE QUI PEUT ARRIVER

Vous pourriez subir une perte de traction ou de contrôle pouvant mener à un accident.

COMMENT ÉVITER LE DANGER

Ne conduisez pas ce VTT sur des terrains accidentés, glissants ou meubles avant d'avoir pratiqué et acquis les compétences nécessaires pour contrôler ce VTT sur ces types de terrains.



DANGER POTENTIEL

Monter une pente incorrectement.

CE QUI PEUT ARRIVER

Vous pourriez subir une perte de contrôle pouvant mener à un accident.

COMMENT ÉVITER LE DANGER

Suivez toujours les procédures appropriées pour monter des pentes.

Vérifiez toujours le terrain attentivement avant de commencer à monter une pente.

Ne montez jamais des pentes si le terrain est glissant ou le sol est meuble.

Transférez votre poids vers l'avant. N'ouvrez jamais le papillon des gaz subitement. Le VTT risque de basculer vers l'arrière.

Ne franchissez jamais le sommet d'une pente à haute vitesse. Un obstacle, une dénivellation abrupte, un autre véhicule ou une personne pourrait se trouver de l'autre côté.



DANGER POTENTIEL

Ne pas faire preuve de prudence pendant les virages; tourner de manière trop brusque ou agressive.

CE QUI PEUT ARRIVER

Vous pourriez subir une perte de contrôle pouvant mener à un accident.

COMMENT ÉVITER LE DANGER

Suivez toujours la procédure appropriée pour tourner. Exercez-vous à effectuer des virages à basse vitesse avant d'effectuer des virages à plus grande vitesse. Ne tentez pas d'effectuer des virages trop brusques ou à des vitesses trop excessives pour les conditions existantes et votre niveau d'expérience.



AVERTISSEMENT

Indique un danger potentiel pouvant mener à des blessures graves ou à la mort.

Avertissements

DANGER POTENTIEL

Descendre une pente incorrectement.

CE QUI PEUT ARRIVER

Vous pourriez subir une perte de contrôle pouvant mener à un accident.

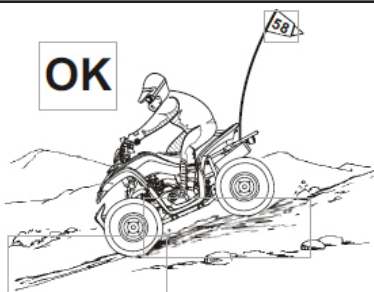
COMMENT ÉVITER LE DANGER

Suivez toujours les procédures appropriées pour descendre des pentes.

Vérifiez toujours le terrain attentivement avant de commencer à descendre une pente. Transférez votre poids vers l'arrière.

Ne descendez jamais une pente à haute vitesse.

Évitez de descendre une pente en diagonale, car le VTT risque de pencher abruptement d'un côté. Descendez la pente en ligne droite, lorsque cela est possible.



DANGER POTENTIEL

Caler le moteur, rouler vers l'arrière ou descendre du véhicule de manière inappropriée en tentant de monter une pente.

CE QUI PEUT ARRIVER

Vous pourriez subir une perte de contrôle pouvant mener à un accident.

COMMENT ÉVITER LE DANGER

Embrayez au rapport approprié et conservez une vitesse régulière pendant que vous montez une pente.

Si vous perdez votre élan :

Gardez votre poids vers le haut de la pente.

Appliquez les freins.

Enclenchez le frein de stationnement après l'arrêt du véhicule.

Si vous commencez à reculer :

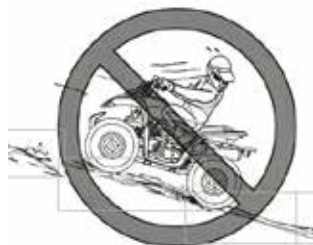
Gardez votre poids vers le haut de la pente.

Appliquez les freins graduellement pendant que vous roulez vers l'arrière.

Lorsque le véhicule est complètement arrêté, enclenchez le frein de stationnement.

Descendez du VTT du côté ascendant de la pente ou d'un côté si le véhicule pointe directement vers le haut de la pente.

Tournez le VTT et montez sur le VTT en suivant la procédure décrite dans ce manuel de l'utilisateur.



DANGER POTENTIEL

Conduire le VTT avec des pneus inappropriés ou une pression de pneu incorrecte ou inégale.

CE QUI PEUT ARRIVER

Vous pourriez subir une perte de contrôle pouvant mener à un accident.

COMMENT ÉVITER LE DANGER

Utilisez toujours des pneus de dimension et du type spécifiés dans ce manuel de l'utilisateur.

Conservez toujours une pression de pneu appropriée.



AVERTISSEMENT

Indique un danger potentiel pouvant mener à des blessures graves ou à la mort.

Avertissements

DANGER POTENTIEL

Conduire le VTT dans une eau profonde ou un courant d'eau fort.

CE QUI PEUT ARRIVER

Les pneus peuvent flotter et causer une perte de traction et de contrôle pouvant mener à un accident.

COMMENT ÉVITER LE DANGER

Ne conduisez jamais le VTT dans une eau où le courant est fort ou une eau plus profonde que les appuis-pieds.

Rappelez-vous que la capacité de freinage des freins mouillés pourrait être réduite.

Testez les freins une fois que le véhicule est sorti de l'eau. Au besoin, serrez les freins à quelques reprises pour faire sécher les plaquettes de frein.



DANGER POTENTIEL

Déraper ou glisser pendant la conduite.

CE QUI PEUT ARRIVER

Vous pourriez subir une perte de contrôle pouvant mener à un accident.

COMMENT ÉVITER LE DANGER

Apprenez comment contrôler un dérapage ou un glissement de manière sécuritaire en vous pratiquant à basse vitesse sur un terrain plat et de niveau.

Sur les surfaces extrêmement glissantes, comme la glace ou la neige, avancez lentement et soyez très prudent pour réduire les risques de perte de contrôle en dérapant ou en glissant.

DANGER POTENTIEL

Conduire ce VTT avec des modifications inappropriées.

CE QUI PEUT ARRIVER

Une installation et une utilisation inappropriées des accessoires ou des modifications apportées au VTT peuvent modifier son fonctionnement ou sa maniabilité et, dans certains cas, mener à un accident.

COMMENT ÉVITER LE DANGER

Ne modifiez jamais ce VTT par l'installation ou l'utilisation inadéquate d'accessoires.

Toutes les pièces et tous les accessoires ajoutés à ce VTT devraient être des composants conçus pour être utilisés sur ce VTT et devraient être installés et utilisés conformément aux instructions. N'installez jamais une commande d'accélérateur à poignée tournante.

Si vous avez des questions, veuillez communiquer avec un concessionnaire agréé.



AVERTISSEMENT

Indique un danger potentiel pouvant mener à des blessures graves ou à la mort.

Avertissements

DANGER POTENTIEL

Conduire incorrectement par dessus des obstacles.

CE QUI PEUT ARRIVER

Vous pourriez subir une perte de contrôle pouvant mener à un accident.

COMMENT ÉVITER LE DANGER

Avant de conduire sur un terrain non familier, vérifiez la présence d'obstacles. Ne tentez jamais de conduire par-dessus des obstacles de grande taille comme de grosses roches ou des arbres tombés. Lorsque vous conduisez par-dessus des obstacles, suivez toujours les procédures appropriées.

DANGER POTENTIEL

Ne pas relâcher le frein de stationnement avant d'utiliser le VTT.

CE QUI PEUT ARRIVER

L'utilisation du VTT pendant que le frein de stationnement est enclenché pourrait réduire la maniabilité et l'efficacité des freins et mener à un accident.

COMMENT ÉVITER LE DANGER

Relâchez toujours le frein de stationnement avant d'utiliser le VTT.

DANGER POTENTIEL

Traverser les pentes ou tourner sur les pentes de manière inappropriée.

CE QUI PEUT ARRIVER

Vous pourriez subir une perte de contrôle pouvant mener à un accident.

COMMENT ÉVITER LE DANGER

Évitez de conduire de manière transversale à flanc de pente ou de tourner sur une pente lorsque cela est possible. Ne tentez jamais de tourner le VTT sur une pente avant de maîtriser les techniques de virage décrites dans ce manuel de l'utilisateur. Exercez-vous d'abord sur une surface de niveau. Si vous devez circuler de manière transversale sur une pente ou tourner sur une pente : Suivez toujours les procédures appropriées décrites dans ce manuel de l'utilisateur. Évitez les pentes si le terrain est glissant ou le sol est meuble. Transférez votre poids vers le côté ascendant de la pente.



DANGER POTENTIEL

Démarrer ou faire tourner le moteur dans un espace fermé.

CE QUI PEUT ARRIVER

Les vapeurs d'échappement sont toxiques et peuvent causer un évanouissement et la mort en peu de temps.

COMMENT ÉVITER LE DANGER

Faites toujours fonctionner votre VTT à l'extérieur ou dans un endroit bien ventilé.



AVERTISSEMENT

Indique un danger potentiel pouvant mener à des blessures graves ou à la mort.

Avertissements

DANGER POTENTIEL

Système d'échappement chaud.

CE QUI PEUT ARRIVER

Une personne qui touche à un système d'échappement pendant ou après le fonctionnement du véhicule peut subir des brûlures.

COMMENT ÉVITER LE DANGER

Ne touchez pas le système d'échappement chaud.

Ne stationnez pas le VTT à un endroit où d'autres personnes peuvent entrer en contact avec le système d'échappement.



DANGER POTENTIEL

Utiliser le VTT à des endroits où les autres véhicules hors route pourraient ne pas vous voir.

CE QUI PEUT ARRIVER

Vous pourriez subir une collision causant des blessures.

COMMENT ÉVITER LE DANGER

Installez toujours un fanion de sécurité sur le VTT pour vous rendre plus visible. Surveillez attentivement la présence d'autres conducteurs de VTT ou d'autres véhicules.



DANGER POTENTIEL

Effectuer un virage de manière inappropriée.

CE QUI PEUT ARRIVER

Le VTT peut causer une perte de contrôle menant à une collision ou un renversement.

COMMENT ÉVITER LE DANGER

Suivez toujours les procédures appropriées pour effectuer un virage, tel que décrit dans ce manuel de l'utilisateur.

Exercez-vous à effectuer des virages à basse vitesse avant d'effectuer des virages à plus grande vitesse. Ne tournez pas à des vitesses trop rapides par rapport à vos compétences ou aux conditions.

Ne tournez pas à des vitesses excessives.

DANGER POTENTIEL

Surcharger ce VTT.

CE QUI PEUT ARRIVER

Cela pourrait modifier la maniabilité, la stabilité et le freinage du VTT et mener à un accident ou une blessure.

COMMENT ÉVITER LE DANGER

Ne dépassez jamais la capacité de charge indiquée pour ce VTT.



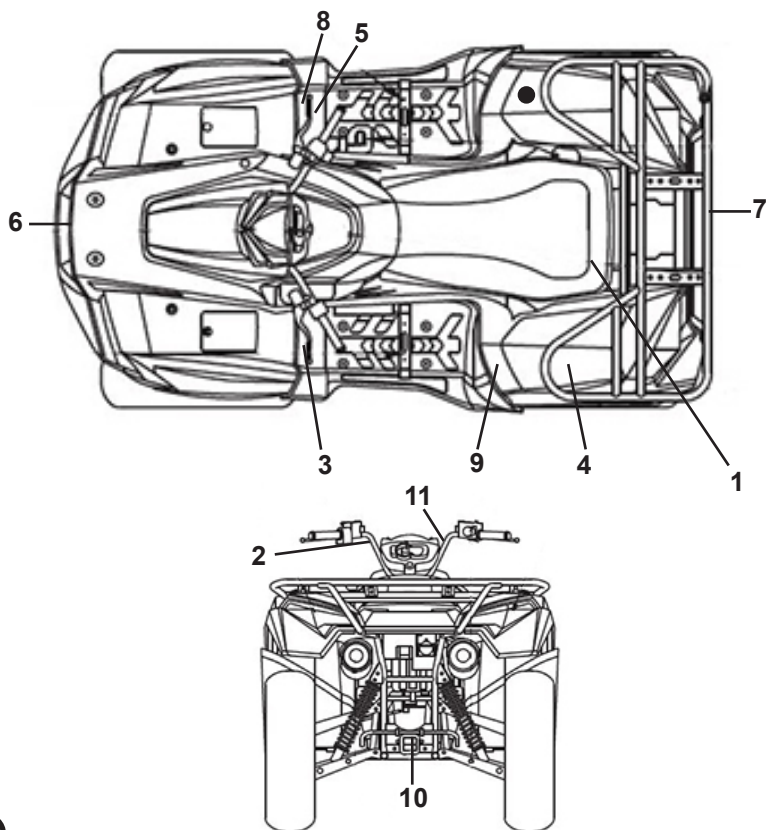
AVERTISSEMENT

Indique un danger potentiel pouvant mener à des blessures graves ou à la mort.

Étiquettes volantes et étiquettes d'avertissement

Votre VTT ARGO est livré avec différentes étiquettes, volantes ou autocollantes, qui contiennent de l'information importante sur la sécurité concernant le véhicule. Toute personne qui conduit le VTT doit lire et comprendre cette information importante sur la sécurité avant de l'utiliser.

Les étiquettes volantes et les autres étiquettes sont considérées comme des composants permanents du VTT. Si une étiquette devient difficile à lire ou se détache du véhicule, communiquez avec votre concessionnaire de VTT ARGO pour obtenir une étiquette de rechange.



①

VEHICLE EMISSION CONTROL INFORMATION / VEHICLE EVAPORATIVE EMISSION CONTROL INFORMATION

MODEL NAME:

ENGINE DISPLACEMENT:

ENGINE FAMILY:

PERMEATION FAMILY:

EVAPORATIVE FAMILY:

ENGINE EXHAUST CONTROL SYSTEM:

THIS VEHICLE MEETS U.S. EPA AND CALIFORNIA EXHAUST REGULATIONS FOR MODEL YEAR NEW ATVs AND IS CERTIFIED TO

EXHAUST EMISSION STANDARDS IN CALIFORNIA.

THIS VEHICLE CONFORMS TO CALIFORNIA EVAPORATIVE EMISSIONS REGULATIONS APPLICABLE TO MODEL YEAR

NEW ATVs AND IS CERTIFIED TO EVAPORATIVE EMISSION STANDARD IN CALIFORNIA.

THIS VEHICLE IS CERTIFIED TO OPERATE ON UNLEADED GASOLINE.

ENGINE TUNEUP SPECIFICATIONS:

IGNITION TIMING:

IDLE SPEED:

IDLE MIXTURE: NOT ADJUSTABLE

VALVE CLEARANCE: INTAKE:

EXHAUST:

SPARK PLUG: NGK CR7E

FUEL: UNLEADED GASOLINE ONLY - 87(R+M)/2

OCTANE

OIL: 5W-30 (SEE OWNER'S MANUAL)

NO OTHER ADJUSTMENT NEEDED.

MANUFACTURED: /

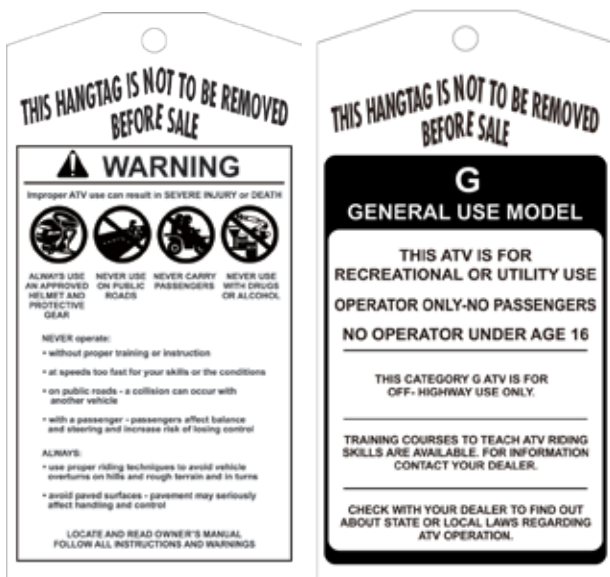
(MONTH/YEAR)

Argo

Étiquettes volantes et étiquettes d'avertissement

Étiquette volante d'usage général

②



③



Étiquettes volantes et étiquettes d'avertissement

4



5



6



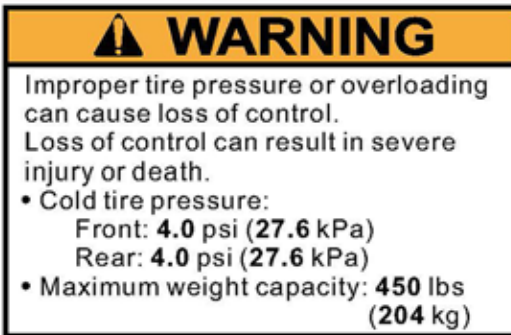
7



8



9

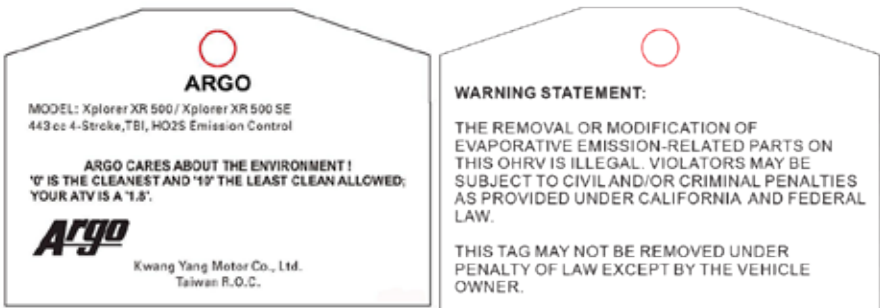


Étiquettes volantes et étiquettes d'avertissement

10



11



SECTION 3

Spécifications

Spécifications

MOTEUR ET CHAÎNE CINÉMATIQUE

Type	Quatre-temps/refroidi par liquide
Alésage x course	89 x 71,2 mm (3,56 x 2,80 po)
Cylindrée	443 cm ³ (27,03 po ³)
Disposition des cylindres	Monocylindre
Taux de compression	9,0:1
Système de démarrage	Électrique
Système de lubrification	Carter humide
Système d'allumage	ID (Allumage à décharge inductive)
Système de génératrice	Magnéto à CA
Type de batterie	12 V, 18 Ah, sans entretien
Type de bougie d'allumage	NGK CR7E
Écartement des électrodes	0,7 à 0,8 mm (0,028 à 0,032 po)
Type de frein	Avant : Double disque hydraulique Arrière : Disque hydraulique
Filtre à air	Mousse (lubrifiée)
Type d'embrayage	Humide, centrifuge automatique
Alimentation en carburant	Système d'injection électronique (EFI)

CHÂSSIS

Longueur (hors tout)	190,5 cm (75 po)
Largeur (hors tout)	121 cm (47,6 po)
Hauteur (hors tout)	121 cm (47,6 po)
Hauteur du siège	80,8 cm (31,8 po)
Empattement	122,5 cm (48,2 po)
Garde au sol minimum	26,7 cm (10,5 po)
Suspension	Avant : 17,6 cm (7,0 po) Arrière : 18,8 cm (7,4 po) Avant/arrière : Bras triangulaire double
Pneus	Taille : Avant – 24 x 8-12 Taille : Arrière – 24 x 10-12
Jantes	XR 500: Acier XR 500 SE: Aluminum
Pression des pneus :	Avant : 27,6 kPa (4,0 psi) Arrière : 27,6 kPa (4,0 psi)

Spécifications

DIVERS

Poids de base (approx. avec carburant et huile)	275,8 kg (608 lb)
Carburant (recommandé)	Essence ordinaire sans plomb, indice d'octane 87
Capacité du réservoir à essence (nominale)	15 L (4,0 gal US)
Huile moteur (recommandée)	5W-30
Capacité d'huile moteur	Remis à neuf : 2,85 L (3,02 pte) Vidange : 2,20 L (2,33 pte) Vidange avec filtre : 2,40 L (2,54 pte)
Huile de carter d'engrenage avant/arrière (recommandée)	80W-90, hypoïde
Capacité du carter d'engrenage avant	Remis à neuf : 270 mL (9,1 oz liq.) Vidange : 250 mL (8,5 oz liq.)
Capacité du carter d'engrenage arrière	Remis à neuf : 250 mL (8,5 oz liq.) Vidange : 230 mL (7,78 oz liq.)
Phare	12 V/35 W/35 W x 2
Feu arrière/feu de freinage	12 V/5 W/21 W
Capacité de charge maximum : (Incluant le poids du conducteur, de la charge et des accessoires.)	204 kg (450 lb)
Porte-bagages avant – Maximum	34 kg (75 lb)
Porte-bagages arrière – Maximum	68 kg (150 lb)
Poids de la flèche	16 kg (35 lb)
Poids de la flèche et de la charge arrière – Maximum	84 kg (185 lb)
Capacité de remorquage	447 kg (985 lb)

Les spécifications peuvent faire l'objet de modifications sans préavis.

SECTION 4

Description et identification

Documentation des numéros d'identification

Documentez le numéro d'identification de la clé, le numéro de série sur le cadre, le numéro de série du moteur et le code de modèle pour faciliter le processus de commande des pièces de rechange.

NO DE CLÉ _____

NO DE CADRE _____

NO DU MOTEUR _____

CODE DE MODÈLE _____



Numéro d'identification de la clé

Le numéro d'identification de la clé est estampé sur chaque clé. Utilisez ce numéro pour commander une clé de rechange.

Numéro de série du cadre et numéro de série du moteur

Le numéro de série du cadre est estampé à l'avant du cadre.

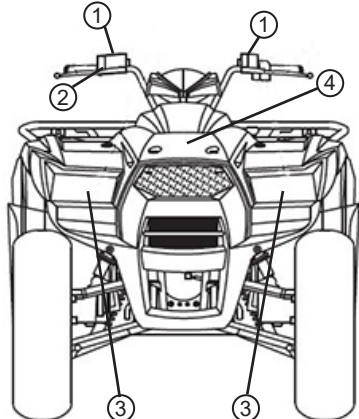
Le numéro de série du moteur est estampé sur le carter de moteur gauche.

Le concessionnaire a besoin de ces numéros pour effectuer toute procédure sous garantie. Aucune garantie ne sera accordée par ARGO si le NIV ou le numéro de série du moteur ont été altérés d'une manière quelconque.



Emplacement des pièces et des commandes

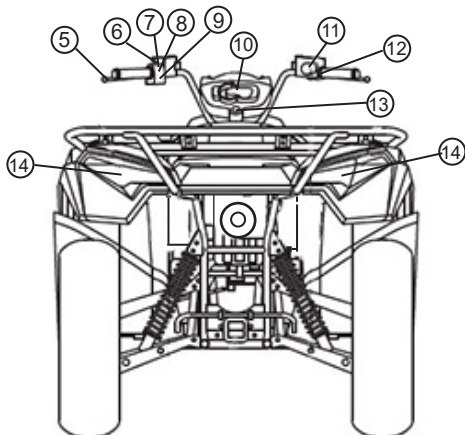
Vue de l'avant



1. Réservoir de liquide de frein
2. Limiteur d'accélération
3. Phares
4. Panneau d'accès électrique

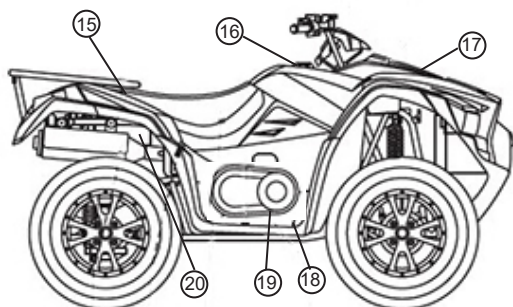
REMARQUE : Le véhicule que vous avez acheté peut différer légèrement de ceux illustrés dans ce manuel.

Vue de l'arrière



5. Levier de frein à main (avant/arrière)
6. Commutateur d'intensité des phares
7. Bouton de démarrage
8. Position d'arrêt du moteur
9. Bouton de surpassement en marche arrière
10. Instruments et témoins
11. Commutateur « 2WD/4WD/LOCK » (2RM/4RM/blocage) du différentiel
12. Levier d'accélérateur
13. Commutateur d'allumage
14. Feu arrière/feu de freinage

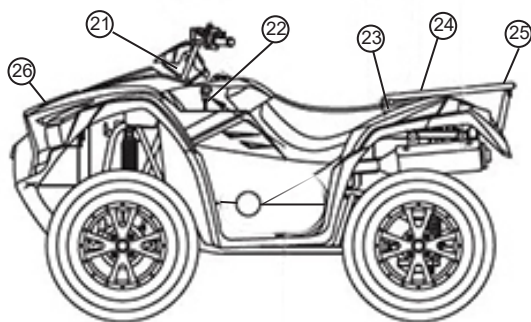
Vue du côté droit



15. Verrou de siège
16. Bouchon de remplissage de carburant
17. Réservoir de liquide de refroidissement
18. Pédale de frein (avant/arrière)
19. Drain du couvercle de courroie trapézoïdale
20. Batterie

Emplacement des pièces et des commandes

Vue du côté gauche



- 21. Prise d'accessoire
- 22. Levier de vitesses
- 23. Compartiment de rangement
- 24. Porte-bagages arrière
- 25. Support de fanion
- 26. Porte-bagages avant

Fonctions des commandes

Commutateur d'allumage

Les fonctions des positions des commutateurs respectifs sont les suivantes :

Position « OFF » (arrêt) :

Tous les circuits électriques (excepté la prise d'accessoire) sont hors tension. Le moteur ne démarrera pas et ne tournera pas. La clé peut être retirée lorsqu'elle se trouve dans cette position.

Position « ON » (marche) :

Le circuit d'allumage est complet et le moteur peut démarrer et tourner. La clé ne peut pas être retirée lorsqu'elle se trouve dans cette position.

Position des feux et des phares :

Le circuit d'allumage est complet; le moteur peut démarrer et tourner, et les phares et les feux arrière sont allumés. La clé ne peut pas être retirée lorsqu'elle se trouve dans cette position.

REMARQUE : La prise d'accessoire est alimentée en permanence par la batterie.



ATTENTION

Gardez toujours le commutateur d'allumage à la position « OFF » (arrêt) lorsque le moteur n'est pas en marche. Si le commutateur d'allumage reste à la position « ON » (marche) lorsque le moteur n'est pas en marche, la batterie risque de se décharger.

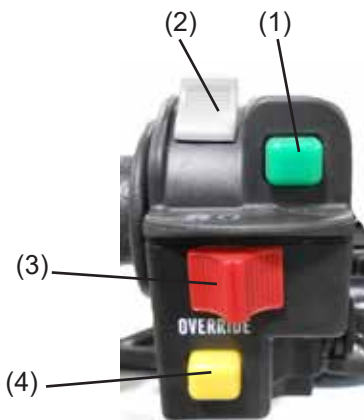
Commutateurs sur le guidon

- (1) Commutateur de démarrage du moteur
- (2) Commutateur des phares
- (3) Commutateur d'arrêt d'urgence
- (4) Bouton de surpassement en marche arrière

Commutateur d'arrêt d'urgence

Lorsque le commutateur est à la position « MARCHE », le moteur peut être mis en marche. Lorsque le commutateur est à la position « ARRÊT », le moteur ne peut pas être mis en marche.

Le commutateur sert principalement de mesure de sécurité et de contrôle d'urgence et il devrait normalement demeurer à la position « MARCHE ».

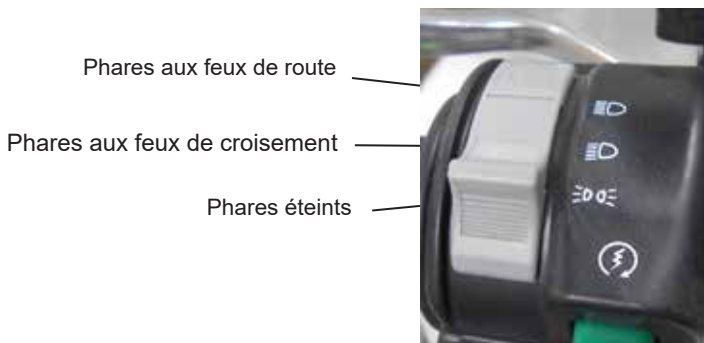


REMARQUE : Si vous arrêtez votre VTT en déplaçant le commutateur d'arrêt d'urgence à la position « ARRÊT », assurez-vous de tourner le commutateur d'allumage à la position « ARRÊT » pour éviter la décharge de la batterie.

Fonctions des commandes

Commutateur des phares

Le commutateur des phares possède trois positions : feux de position, feux de route et feux de croisement. Les phares s'allument lorsque la clé de contact est à la position des « feux ».



Bouton de démarrage du moteur

Pour démarrer le moteur, placez la transmission à « N » (point mort), le commutateur d'allumage à la position « ON » (marche) et le commutateur d'arrêt d'urgence à la position marche, puis enfoncez le bouton de démarrage.

REMARQUE : Le moteur peut être mis en marche à n'importe quel rapport d'engrenage si le levier de frein est serré. Cependant, il est recommandé d'embrayer à « N » (point mort) ou « P » (stationnement) avant de démarrer le moteur. Si aucun des témoins ne s'allume lorsque le levier de vitesses est au point mort ou à la position de stationnement, demandez à un concessionnaire ARGO de vérifier le circuit électrique.

ATTENTION

Si le bouton de démarrage est enfoncé pendant que le commutateur d'allumage est à la position « ON » (marche) et le commutateur d'arrêt d'urgence est à la position « ARRÊT », le démarreur sera activé mais le moteur ne démarrera pas.

Une défaillance prématurée du démarreur peut se produire. Assurez-vous que le commutateur d'arrêt d'urgence est à la position « MARCHÉ ».

Bouton de surpassement en marche arrière

En appuyant sur le bouton de surpassement en marche arrière lorsque le VTT est en MARCHÉ ARRIÈRE, vous contournez une fonction de l'allumage de votre VTT qui réduit le régime du moteur en marche arrière.

ATTENTION

Soyez prudent lorsque vous utilisez le bouton de surpassement en marche arrière car la performance et le régime moteur du VTT seront augmentés. Vérifiez toujours la présence d'obstacles avant d'utiliser votre VTT en marche arrière.

Fonctions des commandes

Commutateur de 2RM/4RM

Le commutateur « 2WD/4WD » (2RM/4RM) vous permet de conduire votre VTT soit en mode deux roues motrices (2RM) (propulsion aux roues arrière) ou quatre roues motrices (4RM) (différentiel avant débloqué).

Le commutateur « 2WD/4WD/LOCK » (2RM/4RM/ blocage) du différentiel se trouve au-dessus du levier d'accélérateur. Pour sélectionner le mode de BLOCAGE, tournez le commutateur à la position « LOCK » (blocage). Le mode d'entraînement actuel est indiqué sur l'affichage multifonction. Pour désengager la puissance aux roues avant, enfoncez le commutateur « 2WD/4WD » (2RM/4RM).



ATTENTION

N'utilisez jamais le commutateur « 2WD/4WD » (2RM/4RM) pendant que votre VTT est en mouvement, car cela peut endommager le différentiel.

Rapports de transmission

Ce VTT est équipé d'une transmission automatique à deux rapports avec marche arrière.

Pour embrayer votre VTT aux différents modes de conduite, suivez les étapes indiquées ci-après.

Pour changer le rapport de transmission correctement :

1. Serrez les freins.
2. Déplacez le levier de vitesses au rapport désiré.
3. Relâchez les freins.

REMARQUE : Le rapport de vitesse ÉLEVÉE (H) est pour les conditions de conduite normales avec des charges légères. Le rapport de vitesse BASSE (L) est pour le transport de charges lourdes, les déplacements à basse vitesse ou pour tirer une remorque. La position de rapport de vitesse BASSE permet une vitesse plus lente et fournit plus de couple aux roues.



Rapport de vitesse basse Rapport de vitesse élevée Point mort Marche arrière

ATTENTION

Embrayez toujours la transmission au rapport de vitesse BASSE lorsque vous conduisez sur un terrain humide ou inégal, en remorquant ou en poussant des charges lourdes, ou en utilisant une lame de boutage/chasse-neige. Le non-respect de cette mise en garde peut entraîner le bris prématuré de la courroie trapézoïdale ou d'autres dommages au système d'entraînement.

3. Pour passer en MARCHÉ ARRIÈRE à partir du point mort, déplacez le levier de vitesses vers l'extérieur et ramenez-le à la position « R ».

ATTENTION

Ne changez jamais le rapport de transmission pendant que votre VTT est en mouvement. Si votre VTT se trouve sur une surface qui n'est pas de niveau, enclenchez le frein de stationnement (verrou de levier de frein) avant de passer à un autre rapport ou à la marche arrière.

Fonctions des commandes

Freins

Votre VTT est doté de freins hydrauliques avant et arrière qui peuvent être activés avec des commandes au niveau du guidon et au pied.

LEVIER DE FREIN À MAIN DU CÔTÉ GAUCHE – Actionne les freins avant et arrière

PÉDALE DE FREIN – Actionne les freins avant et arrière

Levier de frein à main du côté gauche et verrou de frein de stationnement (Roues avant et arrière)

Le frein à main monté sur le côté gauche du guidon active les freins avant et arrière de votre VTT. Pour serrer les freins avant et arrière, serrez le levier vers la poignée de guidon.

Pour enclencher ou relâcher le frein de stationnement, procédez de la façon suivante.

1. Serrez le levier de frein à main deux ou trois fois pour obtenir le maximum de pression dans les conduites de freins; puis relâchez-le.
2. Appuyez sur le levier de frein et maintenez-le.
3. Tout en maintenant le levier de frein à main, enclenchez le verrou de frein de stationnement.



Verrou de frein de stationnement

Levier de frein

REMARQUE : Le verrou du frein de stationnement émettra un déclic lors de l'engagement et le levier de frein ne reviendra pas à sa position relâchée.

1. Relâchez le verrou du frein de stationnement en appuyant sur le levier de frein. Une fois les verrous relâchés, le levier reviendra à sa position relâchée.

Procédez comme suit pour vérifier que le verrou de frein de stationnement (levier du côté gauche) verrouille les roues avant et arrière lorsqu'il est enclenché :

1. Serrez le levier de frein à main deux ou trois fois.
2. Enclenchez le verrou de frein de stationnement.
3. Essayez de pousser le VTT.

REMARQUE : Le verrou de frein de stationnement doit verrouiller les roues avant et arrière du VTT. Si ce n'est pas le cas, apportez votre VTT chez un concessionnaire ARGO agréé pour un entretien.



AVERTISSEMENT

Assurez-vous que le verrou du frein de stationnement est desserré avant de conduire votre VTT. Un accident peut se produire si le VTT est conduit avec le verrou de frein/ frein de stationnement enclenché. Ne comptez jamais sur le frein de stationnement comme seul moyen d'arrêter le VTT lorsque vous le gardez sur une pente. Calez toujours les roues du VTT du côté descendant de la pente ou gardez le VTT perpendiculairement à la pente.

Fonctions des commandes

Pédale de frein arrière

En appuyant sur la pédale de frein avec votre pied droit, vous serrez les freins arrière.



AVERTISSEMENT

L'utilisation prolongée et répétée des freins hydrauliques du VTT pour des arrêts à haute vitesse entraînera une surchauffe du liquide de frein et l'usure prématurée des plaquettes de frein, ce qui peut causer une perte soudaine de capacité de freinage. Positionnez votre pied droit de manière à ce qu'il n'exerce aucune pression sur la pédale de frein arrière. Sinon, l'usure prématurée des freins pourrait en résulter.

Levier d'accélérateur

La position du levier d'accélérateur contrôle le régime du moteur. Poussez le levier vers l'avant pour augmenter le régime du moteur, ou laissez-le revenir à sa position originale pour réduire le régime du moteur.



AVERTISSEMENT

DANGER POTENTIEL

Défaillance de l'accélérateur.

CE QUI PEUT ARRIVER

L'accélérateur peut être difficile à utiliser et rendre l'accélération et le ralentissement ardu. Cela peut causer un accident.

COMMENT ÉVITER LE DANGER

Vérifiez le fonctionnement avant de mettre le moteur en marche. S'il ne fonctionne pas en douceur, vérifiez la cause.

Corrigez le problème avant de conduire le VTT.

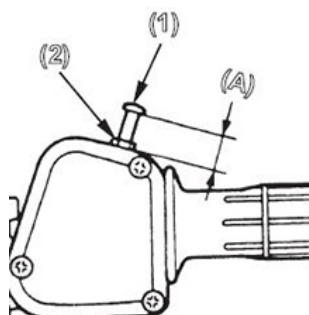
Consultez un concessionnaire ARGO agréé si vous ne pouvez pas identifier ou résoudre le problème vous-même.

Fonctions des commandes

Limiteur de vitesse

Le limiteur de vitesse empêche le papillon des gaz de s'ouvrir complètement, même lorsque le levier d'accélérateur est enfoncé au maximum. Tourner le manchon de réglage dans le sens HORAIRE pour réduire la vitesse maximale du VTT. Tournez dans le sens ANTIHORAIRE pour augmenter la vitesse maximale du VTT.

1. Limiteur
2. Écrou de blocage
- A. 13 mm (0,52 po)
(maximum)



REMARQUE : Votre VTT est équipé d'un limiteur d'allumage qui retarde le calage lorsque le régime maximal du moteur approche. Lorsque ce limiteur de régime est activé, il peut être interprété erronément comme un raté d'allumage à haute vitesse.



AVERTISSEMENT

DANGER POTENTIEL

Réglage inapproprié du limiteur de vitesse et de l'accélérateur.

CE QUI PEUT ARRIVER

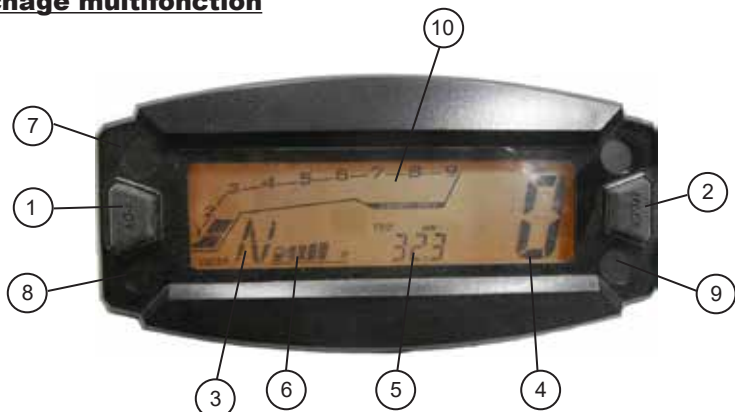
Le câble d'accélérateur pourrait être endommagé. Un fonctionnement inapproprié de l'accélérateur pourrait causer une perte de contrôle du VTT, des blessures ou un accident.

COMMENT ÉVITER LE DANGER

Ne tournez pas le limiteur de vitesse à plus de 13 mm (0,52 po) dans le sens antihoraire. Assurez-vous toujours que le jeu de garde du levier d'accélérateur est de 3 à 5 mm (0,12 à 0,2 po).

Fonctions des commandes

Affichage multifonction



Bouton de réglage (1) – Utilisez-le en conjonction avec le **bouton Mode (2)** pour régler l'horloge et remettre le totalisateur partiel à zéro. Ce bouton sert également à alterner entre les km/h et les mi/h.

REMARQUE : Appuyez et maintenez enfoncés simultanément le bouton de réglage (1) et le bouton Mode (2) pendant trois secondes pour activer les fonctions de réglage de l'affichage. Dix secondes environ après avoir relâché ces boutons, l'affichage retourne au mode de fonctionnement normal.

Bouton Mode (2) – Utilisez ce bouton pour alterner entre l'affichage de l'horloge, de l'horomètre, du compteur kilométrique et du totalisateur partiel (5) sur l'ACL. Utilisez-le en conjonction avec le bouton de réglage (1) pour régler l'horloge ou remettre le totalisateur partiel à zéro.

Indicateur de position de rapport (3) – Indique le mode de transmission sélectionné :

R = Marche arrière, **N** = Point mort, **L** = Rapport de vitesse basse, **H** = Rapport de vitesse élevée.

Un « E » s'affiche si la transmission n'est pas engagée dans un rapport sélectionné.

Indicateur de vitesse (4) – Indique la vitesse approximative du VTT en kilomètres à l'heure (km/h) ou en milles à l'heure (mi/h).

Horloge/horomètre/compteur kilométrique/totalisateur partiel (5) – Affiche l'heure, le total d'heures de fonctionnement du moteur, le total de kilomètres/milles parcourus, ou les trajets partiels parcourus en kilomètres ou en milles. Pour régler l'horloge, suivez les étapes A à C ci-dessous. Pour réinitialiser le totalisateur partiel, passez à l'étape D.

- A. Pour régler l'horloge, appuyez et maintenez enfoncé le bouton Mode (2) jusqu'à ce que CLOCK (horloge) s'affiche.
- B. Appuyez et maintenez enfoncés le bouton de réglage (1) et le bouton Mode (2) pendant environ trois secondes jusqu'à ce que l'affichage de l'heure commence à clignoter, puis relâchez les boutons et appuyez sur le bouton Mode (2) pour régler l'heure.

REMARQUE : L'affichage des heures va de 1 à 24 et peut être parcouru rapidement en maintenant le bouton Mode (2) enfoncé pendant trois secondes.

- C. Après avoir sélectionné l'heure souhaitée, appuyez et relâchez le bouton de réglage (1) pour passer à l'affichage des minutes. Les chiffres des minutes se mettront à clignoter; appuyez ensuite sur le bouton Mode (2) pour régler les minutes. Après environ dix secondes, l'affichage des minutes s'arrête de clignoter et l'affichage retourne au mode de fonctionnement normal.

Fonctions des commandes

REMARQUE : L'alimentation de la mémoire de l'horloge est fournie par le fusible d'accessoire de 15 ampères; l'affichage vérifie si l'allumage du VTT est à la position « ON » (marche). Si l'horloge perd l'alimentation de sa mémoire (fusible grillé, etc.), l'affichage « s'allumera », se réinitialisera et s'éteindra à répétition jusqu'à ce que l'alimentation de la mémoire de l'horloge soit rétablie. Si cet affichage commence à effectuer cette séquence « d'allumage », vérifiez d'abord le fusible d'accessoire de 15 ampères.

D. Pour réinitialiser le totalisateur partiel, appuyez sur le bouton Mode (2) et maintenez-le enfoncé jusqu'à ce que TRIP (trajet) apparaisse sur l'affichage. Appuyez ensuite sur le bouton de réglage (1) et le bouton Mode (2) et maintenez-les enfoncés jusqu'à ce que le totalisateur partiel indique zéro (0).

Indicateur de carburant (6) – L'indicateur de carburant indique la quantité approximative de carburant disponible sur un afficheur gradué. La plage d'utilisation normale correspond à la section entre les segments « F » et « E ». Lorsque le segment « E » ou le témoin de carburant clignote, cela signifie que le niveau de carburant est bas et que vous devez remplir le réservoir dès que possible.

Témoin CELP (7) – Si ce témoin clignote, cela signifie qu'une défaillance a été détectée dans le système d'injection électronique ou le système électrique. Cette situation nécessite une inspection immédiate par un concessionnaire ARGO agréé.

REMARQUE : Le témoin CELP s'allume momentanément lorsque le VTT est mis à « ON » (marche) avant le démarrage du moteur.

Symbole d'avertissement de température du liquide de refroidissement (8) – Lorsque la température du liquide de refroidissement est supérieure à la température spécifiée, le symbole d'avertissement de température du liquide de refroidissement clignote. Si cela se produit, arrêtez le moteur et vérifiez le niveau du liquide de refroidissement dans le réservoir de réserve.

Témoin de feux de route – Ce témoin s'allume lorsque les phares sont allumés et réglés aux feux de route.

Tachymètre – Indique le régime du moteur en tours par minute (tr/min).

Bouchon de réservoir à carburant

Après avoir fait le plein, assurez-vous de serrer le bouchon de réservoir à carburant.



Retrait du siège

Pour retirer le siège, soulevez le levier de verrouillage du siège et tirez le siège vers le haut depuis l'arrière du VTT.

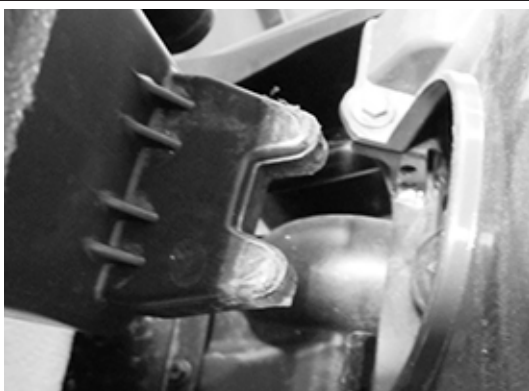


Fonctions des commandes

Installation du siège

Pour installer le siège, glissez l'avant du siège dans les dispositifs de retenue du siège et appuyez fermement sur la partie arrière du siège jusqu'à ce qu'il se verrouille en place.

REMARQUE : Assurez-vous que le siège est bien positionné et verrouillé en place avant l'utilisation.



Support de fanion de sécurité

Pour installer un fanion de sécurité dans le support.

REMARQUE : Les fanions de sécurité sont requis à certains endroits. Vérifiez les règlements locaux avant la conduite.



Fusibles

Les fusibles du VTT se trouvent dans le module de distribution de l'alimentation, situé en avant de la colonne de direction sous le panneau d'accès électrique. En cas de panne quelconque du système électrique, vérifiez toujours les fusibles en premier.

REMARQUE : Pour retirer un fusible, comprimez les onglets de verrouillage d'un côté ou l'autre du couvercle de fusibles et soulevez-le.

⚠ ATTENTION

Remplacez toujours un fusible grillé par un fusible du même type et du même calibre. Si le nouveau fusible grille après une courte période d'utilisation, consultez un concessionnaire ARGO agréé immédiatement.

Bornes de sortie électrique

La prise d'accessoire est située sur le panneau de carrosserie avant.

⚠ ATTENTION

Sur votre VTT, utilisez toujours des accessoires électriques consommant moins de 180 W.

Fonctions des commandes

Pour utiliser prise d'accessoire :

1. Tournez le commutateur d'allumage à la position « ON » (marche), puis démarrez le moteur.
2. Éteignez les phares.
3. Ouvrez le capuchon de la prise d'accessoire et insérez la fiche de l'accessoire dans la prise.

Assurez-vous que le moteur tourne et que les phares sont éteints avant d'utiliser la prise d'accessoire, autrement, vous pourriez épuiser la batterie.

La capacité nominale de la prise d'accessoire est de 12 VCC, 120 W (10 A) ou moins. Si vous excédez cette capacité, vous pourriez griller un fusible.

Compartiment de rangement

Le compartiment de rangement se trouve sous le siège.

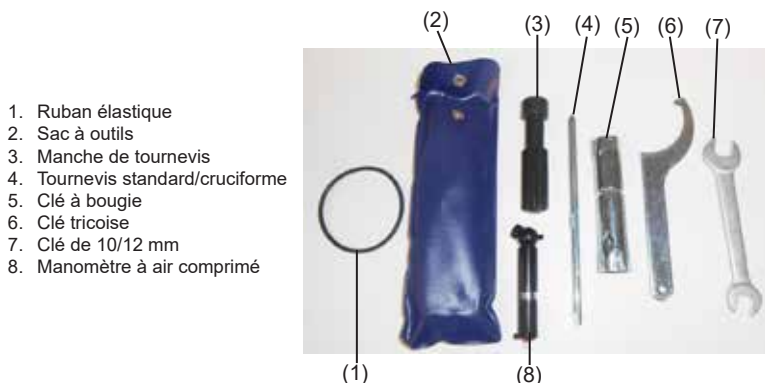
Soyez prudent pour ne pas submerger cette section lorsque vous lavez votre VTT ou si vous conduisez dans l'eau, et ne placez jamais du matériel à conductivité électrique dans le compartiment de rangement.



Trousse d'outils

Une trousse d'outils est comprise avec votre VTT.

Il est recommandé de placer la trousse d'outils dans un sac en vinyle et de la conserver en tout temps dans le compartiment de rangement sous le siège.



SECTION 5

Apprendre à connaître votre VTT

Apprendre à connaître votre VTT

Ce VTT est conçu pour être utilisé à des fins récréatives. Cette section concernant la conduite de votre VTT comporte des instructions de conduite générales pour la conduite de votre VTT à des fins récréatives. Toutefois, les compétences et les techniques décrites dans cette section sont appropriées à tous les types de conduites. La conduite de votre VTT nécessite des compétences spéciales qui seront acquises avec le temps et la pratique. Prenez le temps d'apprendre les techniques de base bien avant de tenter d'effectuer des manœuvres plus difficiles.

La conduite de votre nouveau VTT peut être une activité très agréable et peut vous procurer des heures de plaisir. Mais il est essentiel de vous familiariser avec le fonctionnement du VTT pour acquérir les compétences requises afin d'obtenir une conduite agréable et sécuritaire. Avant de commencer à conduire, assurez-vous d'avoir lu ce manuel du propriétaire en entier et de comprendre le fonctionnement des commandes. Portez une attention particulière à l'information sur la sécurité et aux messages spéciaux sur la sécurité. Veuillez également lire toutes les étiquettes de type attention et avertissement sur votre VTT.

Avant la conduite

Avant de conduire le VTT, veuillez lire attentivement et comprendre la section « Message important » (à partir de la page 7).

Vous devez vous préparer avant de conduire. Ceci comprend obtenir des instructions appropriées, s'assurer que votre VTT est en bon état de fonctionnement et apprendre les règles de conduite sécuritaire de base.

Préparation du conducteur – recommandations relatives à l'âge

L'âge minimum pour ce modèle de VTT est 16 ans. Pour des raisons de sécurité, ne laissez jamais un conducteur de moins de 16 ans utiliser ce véhicule.

Vérifications avant l'utilisation

Inspectez toujours votre VTT à chaque fois que vous l'utilisez pour vous assurer que le VTT est sécuritaire pour la conduite. Effectuez les vérifications avant l'utilisation qui sont indiquées dans ce manuel. Suivez toujours les procédures et les calendriers d'inspection et d'entretien décrits dans le manuel du propriétaire.

Règles de conduite sécuritaire

Veuillez noter que les règles de conduite sécuritaire s'appliquent à tous les conducteurs de VTT.

Même si vous êtes un conducteur d'expérience, ou une fois que vous le devenez, continuez de suivre ces directives pour votre propre sécurité et votre propre plaisir.

Équipement de protection

Portez toujours un casque de motocyclette homologué lorsque vous conduisez votre VTT. Vous devriez également porter des lunettes protectrices ou un écran facial, des gants, des bottes, une chemise ou un blouson à manches longues et des pantalons longs.

Apprendre à connaître votre VTT

Limites de poids

Il existe des limites concernant le poids de la charge qui peut être transportée sur votre VTT. Reportez-vous à la partie relative aux limites de poids dans la section Spécifications. La modification de votre VTT avec de l'équipement non standard ou la conduite sur un terrain qui n'est pas plat ou lisse peut réduire ces limites davantage.

Ne dépassez jamais les capacités de charge indiquées pour ce véhicule. La charge devrait être distribuée correctement et attachée solidement. Conduisez à une vitesse réduite lorsque vous transportez une charge ou tirez une remorque et prévoyez une plus grande distance de freinage.

Accessoires

Les accessoires d'origine ARGO ont été spécialement conçus et testés pour ce véhicule. Comme ARGO ne peut pas tester tous les autres accessoires, vous êtes personnellement responsable de sélectionner, d'installer et d'utiliser correctement des accessoires non d'origine ARGO.

1. Inspectez attentivement l'accessoire pour vous assurer qu'il ne bloque pas les feux ou les phares, qu'il ne réduit pas la garde au sol, ne limite pas la course de la suspension et la course de direction et les autres commandes.
2. Assurez-vous que l'accessoire ne vous empêche pas de changer la position de votre corps sur le siège ou d'utiliser les commandes sur le guidon et au pied.
3. N'ajoutez pas un équipement électrique qui causera le dépassement de la capacité du système électrique du véhicule. Un fusible grillé peut causer une coupure de l'alimentation des feux/phares ou une perte de puissance motrice.

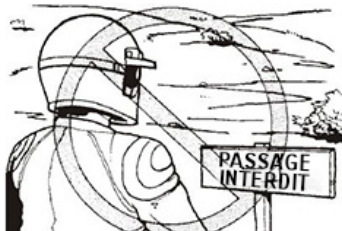
Aucune modification

La modification de ce VTT ou le retrait de l'équipement d'origine peut rendre ce véhicule non sécuritaire ou illégal. Des pare-étincelles et des pots d'échappement sont requis dans la plupart des régions. Ne modifiez pas votre système d'échappement ou les composants du système de contrôle des émissions. Rappelez-vous que les bruits excessifs dérangent tout le monde et donnent une image défavorable aux véhicules hors route.

Pour une utilisation hors route seulement

Ce VTT est conçu et fabriqué pour une utilisation hors route seulement.

Ne conduisez pas dans les endroits où se trouvent des panneaux de « passage interdit ». Ne conduisez pas sur des propriétés privées sans avoir obtenu une permission.



Environnement

L'environnement dans lequel vous conduirez votre VTT est souvent difficile et parfois dangereux si vous ne prenez pas les précautions nécessaires.

Météo

Vous devez tenir compte de la température lorsque vous prenez part à une activité à l'extérieur comme conduire un VTT. Il est dangereux de conduire votre VTT en cas d'intempéries ou si la température est incertaine. Avant de partir avec votre VTT, vérifiez les prévisions météorologiques pour l'endroit et la durée de votre randonnée.

Apprendre à connaître votre VTT

Terrain

Portez toujours une attention particulière au terrain que vous sillonnez, même s'il se trouve dans une région qui vous est familière. Ne présumez pas que le paysage terrestre auquel vous êtes habitué ne changera pas. Des changements peuvent être apportés au paysage terrestre en tout temps; des clôtures peuvent être construites et des travaux d'excavation peuvent être effectués en peu de temps. La température, le climat et le développement ont leur effet, de même que l'érosion et d'autres changements qui peuvent nuire à votre capacité de conduire votre VTT aisément et en toute sécurité.

Étant donné que le terrain peut changer constamment de configuration, vous ne saurez peut-être pas comment il a changé tant que vous n'y serez pas rendu. Peu importe qu'il vous soit familier ou non, vérifiez les alentours avant et pendant votre randonnée.

Conduite de nuit

Il est préférable de ne pas conduire votre VTT la nuit, lorsque la visibilité est réduite. Lorsqu'il y a peu ou pas de lumière, il est difficile de voir ce qui vous entoure.

Si vous devez conduire la nuit, roulez lentement et ne conduisez jamais à une vitesse qui pourrait vous empêcher de réagir à quelque chose qui peut surgir dans le champ de vision limité illuminé par les phares de votre VTT.

Surfaces pavées

Évitez de conduire votre VTT sur des surfaces pavées. Votre VTT n'est pas conçu pour rouler sur l'asphalte et sa maniabilité peut devenir plus difficile et imprévisible qu'en conduisant sur les surfaces non pavées.

Conduite sur les sentiers

Faites preuve de bon jugement lorsque vous conduisez sur les sentiers avec votre VTT. Vous devriez conduire uniquement dans des sentiers qui correspondent à vos capacités. Si le sentier est très cahoteux, tenez-vous debout sur vos appuis-pieds, ce qui vous permettra d'affronter plus facilement le terrain accidenté.

Soyez visibles pour les autres en allumant les phares et les feux arrière de votre VTT. Si vous vous arrêtez, sortez complètement du sentier afin de vous protéger, de protéger votre VTT ainsi que l'environnement.

Les sentiers inclinés (pour laisser ruisseler la pluie) rendent la conduite sur sentier plus difficile. Pour conduire dans les sentiers inclinés, transférez votre poids vers le côté ascendant de la pente. Avancez lentement en transférant votre poids vers la pente; ceci vous aidera à ne pas glisser en dehors du sentier.

Informez-vous des règlements et des lois en vigueur dans la région où vous conduirez votre VTT. Sachez quels sentiers vous pouvez emprunter légalement et en toute sécurité et qui d'autre pourrait se trouver sur ces sentiers. Surveillez les affiches installées dans les secteurs où vous conduisez qui vous indiqueraient les types de sentiers et les restrictions qui s'appliquent.

Apprendre à connaître votre VTT

Effectuer des virages avec votre VTT



AVERTISSEMENT

Suivez toujours les procédures appropriées pour effectuer un virage, tel que décrit dans ce manuel du propriétaire. Exercez-vous à effectuer des virages à basse vitesse avant d'effectuer des virages à plus grande vitesse. Ne tournez pas à des vitesses trop rapides par rapport à vos compétences ou aux conditions. Le VTT peut causer une perte de contrôle menant à une collision ou un renversement.

Inclinaison, transfert de poids et équilibre

Lorsque vous effectuez un virage avec votre VTT, l'objectif est de s'avancer et de se glisser sur le siège du côté intérieur du virage. Supportez le poids de votre corps sur l'appui-pied extérieur et inclinez-vous vers l'intérieur du virage. Portez attention au comportement du VTT. Si vous sentez que les pneus ne touchent plus au sol, réduisez votre vitesse, transférez le poids votre corps un peu plus du côté où le VTT lève du sol et si possible, agrandissez le rayon de virage.



Grands virages

Environ 20 % des accidents de VTT se produisent pendant les virages. Si vous ne comprenez pas les techniques de virage, vous pourriez perdre la maîtrise de votre VTT en raison d'une perte de traction, d'un sous-virage ou d'un basculement du VTT. Utilisez la méthode de conduite suivante pour les grands virages :

1. Relâchez l'accélérateur graduellement pour ralentir en approchant le virage.
2. Appliquez les principes d'inclinaison, de transfert de poids et d'équilibre : transférez le poids de votre corps vers l'intérieur du virage.
3. Augmentez graduellement votre vitesse en sortant du virage.



Apprendre à connaître votre VTT

Virages serrés

Une fois que vous maîtrisez les grands virages, exercez-vous avec la technique avancée des virages serrés. Utilisez la méthode de conduite suivante pour les virages serrés :

1. Relâchez l'accélérateur graduellement pour ralentir en approchant le virage.
2. Appliquez les principes d'inclinaison, de transfert de poids et d'équilibre : transférez le poids de votre corps vers l'intérieur du virage.
3. Vous devrez peut-être vous incliner davantage vers l'intérieur du virage que dans un grand virage.
4. Si le transfert de votre poids et de votre équilibre n'est pas suffisant pour garder les pneus du VTT au sol, redressez le guidon autant que possible.
5. Augmentez graduellement votre vitesse en sortant du virage.



Virages rapides

Les virages rapides sont les plus difficiles à faire et doivent être tentés uniquement lorsque vous connaissez à fond les caractéristiques de maniabilité de votre VTT. Utilisez la méthode de conduite suivante pour les virages rapides :

1. Relâchez l'accélérateur graduellement pour ralentir en approchant le virage.
2. Tournez le guidon, transférez votre poids et gardez l'équilibre en même temps lorsque vous amorcez le virage (appliquez les principes d'inclinaison, de transfert de poids et d'équilibre : transférez le poids votre corps vers l'intérieur du virage).
3. Suivez votre transfert de poids par une légère accélération.
4. Pour les virages multiples, répétez ce mouvement au besoin.
5. Pour négocier votre virage plus rapidement, tentez de vous soulever de votre siège d'une dizaine de centimètres tout en transférant votre poids sur votre pied extérieur.

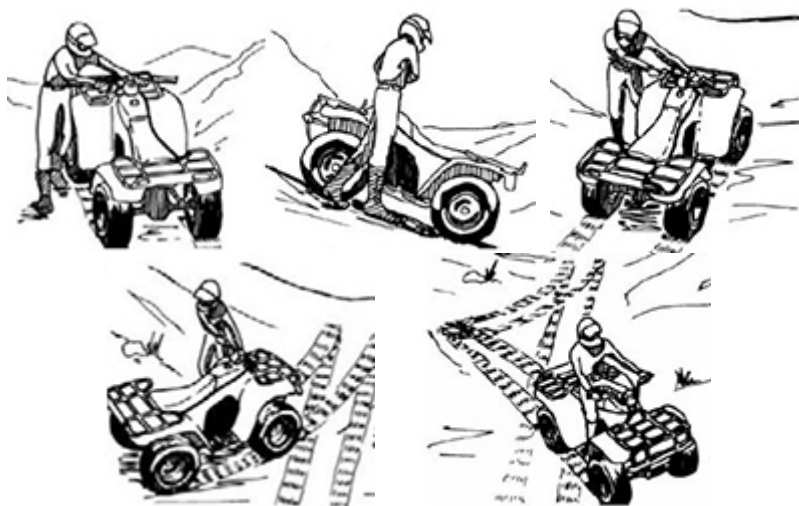


Apprendre à connaître votre VTT

Demi-tours en trois temps

Utilisez la manœuvre du demi-tour en trois temps si vous calez accidentellement votre VTT en montant une pente. Le demi-tour en trois temps vous permettra d'orienter le VTT vers le bas de la pente de manière contrôlée et d'éviter de redescendre en reculant avec le VTT. Utilisez la méthode suivante pour les demi-tours en trois temps :

1. Arrêtez là où vous êtes, serrez les freins et embraquez la transmission au point mort (« N »).
2. Arrêtez le moteur du VTT.
3. Transférez et gardez le poids de votre corps vers l'avant.
4. Descendez du VTT sur le côté situé vers le haut de la pente.
5. Si vous êtes à gauche du VTT, tournez le guidon entièrement à gauche.
6. Relâchez partiellement les freins, mais maintenez légèrement le levier de frein de manière à contrôler le roulement du VTT.
7. Laissez le VTT rouler lentement vers votre côté droit jusqu'à ce qu'il soit légèrement face au bas de la pente.
8. Serrez fermement les freins à nouveau.
9. Remontez sur le VTT à partir du côté ascendant de la pente; transférez et maintenez votre poids vers le haut de la pente en vous assoyant sur le siège.
10. Démarrez le moteur et suivez la méthode pour descendre une pente.



Apprendre à connaître votre VTT

Monter une pente



AVERTISSEMENT

Monter une pente incorrectement peut causer un renversement ou une perte de contrôle. Utilisez les techniques de conduite appropriées décrites dans ce manuel du propriétaire.

Environ 20 % des accidents de VTT se produisent en conduisant dans les pentes, et se traduisent par le roulement du VTT ou un renversement. Faites preuve d'extrême prudence lorsque vous conduisez votre VTT dans une pente. Recourez à la méthode suivante pour monter une pente :

1. Accélérez légèrement avant de commencer à gravir la pente et maintenez une vitesse constante.
2. Inclinez-vous vers l'avant le plus possible. Pour les pentes plus abruptes, levez-vous légèrement du siège du VTT, tenez-vous sur vos pieds et inclinez-vous vers l'avant.
3. Si vous perdez de la vitesse, appuyez encore plus sur l'accélérateur avec prudence. Soyez prêt à relâcher l'accélérateur afin que vos pneus avant ne quittent pas le sol.
4. Si votre élan vers l'avant se maintient et que le terrain le permet, faites demi-tour et redescendez jusqu'au bas de la pente.
5. Si vous avez perdu votre élan, faites la manœuvre de demi-tour en trois temps et descendez la pente lentement et prudemment.

Ne montez et ne descendez jamais des pentes dont l'inclinaison est supérieure à 25°.

25° MAX



AVERTISSEMENT

Le calage du moteur, rouler vers l'arrière ou descendre de manière inappropriée en tentant de monter une pente pourrait mener à un renversement du VTT. Si vous ne pouvez pas contrôler le VTT, descendez immédiatement du VTT du côté ascendant de la pente.

Apprendre à connaître votre VTT

Descendre une pente



AVERTISSEMENT

Descendre une pente incorrectement peut causer un renversement ou une perte de contrôle. Suivez toujours les procédures appropriées pour descendre des pentes, tel que décrit dans ce manuel du propriétaire.

Descendre une pente avec succès dépend de vos connaissances et de votre habileté à vous servir des freins. Procédez avec soin et balancez la force de freinage et la vitesse de descente de manière à ne pas perdre la maîtrise du VTT. Recourez à la méthode suivante pour conduire en descendant une pente :

1. Transférez le poids de votre corps aussi loin que possible vers l'arrière du siège.
2. N'embrayez pas le VTT au point mort (« N »).
3. Serrez légèrement les freins et utilisez l'accélérateur au minimum.



Conduite transversale sur une pente



AVERTISSEMENT

Traverser les pentes ou tourner sur les pentes de manière inappropriée peut causer une perte de contrôle ou un renversement du VTT.

Conduire à flanc de pente exige des habiletés avancées dans la conduite d'un VTT, car le terrain peut être difficile et imprévisible. Peu importe si vos habiletés sont avancées ou non, tentez d'éviter ce genre de conduite. Si la situation dans laquelle vous vous trouvez vous oblige à conduire votre VTT à flanc de pente, recourez à cette méthode de conduite :

1. Maintenez la vitesse du VTT basse et constante.
2. Transférez tout le poids de votre corps sur le siège du côté ascendant de la pente; également, supportez votre poids sur l'appui-pied du côté ascendant de la pente.
3. Tournez le guidon comme si vous vouliez conduire vers la pente, du côté ascendant de la pente.
4. S'il vous semble que le VTT peut se renverser, tournez le guidon du côté descendant de la pente. Si c'est impossible en raison du terrain ou de toute autre condition, arrêtez et descendez du VTT. Descendez de votre VTT du côté ascendant de la pente.



Apprendre à connaître votre VTT

Embardées

Une embardée est une manœuvre d'urgence nécessaire pour éviter un obstacle, mais elle se compare à un virage rapide. Faire une embardée est différent, car un virage rapide suppose une légère accélération pendant le virage. N'accélérez pas si vous faites une embardée, vous garderez une meilleure maîtrise de votre VTT. Si la situation dans laquelle vous vous trouvez vous oblige à faire une embardée, recourez à cette méthode de conduite :

1. Relâchez graduellement l'accélérateur en approchant de l'obstacle.
2. Tournez le guidon et, au même moment, transférez votre poids et maintenez votre équilibre tout en faisant l'embardée. En appliquant les principes d'inclinaison, de transfert de poids et de maintien de l'équilibre, transférez le poids de votre corps vers l'intérieur du virage.
3. Évitez d'utiliser les freins jusqu'à ce que la manœuvre d'embardée pour éviter l'obstacle soit terminée et que vous avez repris la pleine maîtrise de votre VTT.



Conduire sur un terrain accidenté



AVERTISSEMENT

La conduite inappropriée par-dessus des obstacles pourrait causer une perte de contrôle ou une collision. Vérifiez toujours la présence d'obstacles avant de conduire sur un nouveau terrain. Ne tentez jamais de conduire par-dessus des obstacles de grande taille comme des grosses roches ou des arbres tombés. Lorsque vous circulez par-dessus des obstacles, suivez toujours les procédures appropriées, tel que décrit dans le manuel du propriétaire.

Il est dangereux de franchir les obstacles, et même les conducteurs de VTT expérimentés doivent éviter cette pratique lorsque c'est possible. Passer sur les billots, les roches et les ornières suppose que vous devez combiner toutes les habiletés de conduite active en un seul grand mouvement. Votre VTT réagira différemment face à différents obstacles (billots, roches, etc.), mais ces directives d'ordre général vous aideront à surmonter les obstacles où les deux pneus franchissent l'obstacle en même temps.

1. Maintenez la vitesse du VTT très basse – inférieure à 8 km/h (5 mi/h).
2. Approchez l'obstacle de front.
3. Soulevez-vous légèrement du siège.
4. Maintenez votre poids sur les appuis-pieds.
5. Accélérez légèrement lorsque les pneus avant touchent l'obstacle.
6. Inclinez-vous vers l'avant et relâchez l'accélérateur une fois que les pneus avant ont franchi l'obstacle.
7. Restez décontracté pour que votre corps puisse absorber les chocs en franchissant l'obstacle.
8. Si le VTT commence à basculer, transférez votre poids pour maintenir votre équilibre.

Apprendre à connaître votre VTT

Pour franchir un obstacle à une roue (un seul pneu touche l'obstacle), suivez les mêmes directives, mais :

1. Utilisez l'élan du VTT pour franchir l'obstacle.
2. Ne tirez pas sur le guidon.
3. N'accélérez pas.



Traverser un cours d'eau peu profonde



AVERTISSEMENT

Conduire ce véhicule dans une eau profonde ou un courant d'eau fort peut causer une perte de contrôle ou un renversement. Pour réduire les risques de noyade ou d'autres blessures, soyez prudent lorsque vous traversez un cours d'eau. N'utilisez jamais ce VTT dans une eau plus profonde que le niveau spécifié dans votre manuel du propriétaire, car les pneus risquent de flotter, augmentant ainsi les risques de renversement.

Le VTT peut être utilisé pour traverser une eau de courant faible et peu profonde dont le niveau se situe sous les marchepieds. Avant d'entrer dans l'eau, déterminez votre trajectoire attentivement. Entrez dans l'eau à un endroit où la pente est douce et évitez les roches et les autres obstacles pouvant causer le glissement ou compromettre le VTT. Conduisez lentement et avec prudence.

Vérifiez vos freins une fois que le véhicule est sorti de l'eau. Au besoin, activez-les légèrement à quelques reprises pour que la friction sèche les garnitures. Ne continuez pas à conduire votre VTT avant d'avoir vérifié si vous êtes capable de faire fonctionner les freins correctement.



AVERTISSEMENT

La capacité de freinage des freins mouillés pourrait être réduite et causer une perte de contrôle.

Après avoir conduit votre VTT dans l'eau, assurez-vous de vidanger l'eau emprisonnée en retirant le tuyau situé au bas du boîtier de filtre à air.



ATTENTION

Le fait de conduire votre VTT dans une eau plus profonde que vos appuis-pieds peut gravement endommager le moteur en raison d'une infiltration d'eau.

Glissements et dérapages



AVERTISSEMENT

Glisser ou déraiper de manière inappropriée pourrait vous faire perdre le contrôle de ce VTT. La traction pourrait aussi revenir soudainement et causer le renversement du VTT.

Apprendre à connaître votre VTT

Il est important d'être prudent lorsque vous conduisez sur des terrains meubles ou des surfaces glissantes, car votre VTT pourrait glisser. Un glissement inattendu et non corrigé peut mener à un accident.

Pour réduire le risque que les roues avant glissent sur des terrains meubles ou des surfaces glissantes, le positionnement de votre poids par-dessus les roues avant peut parfois aider.

Si les roues arrière de votre VTT commencent à glisser latéralement, vous pourriez être capable de reprendre le contrôle en tournant dans la direction du glissement. Il n'est pas recommandé d'appliquer les freins ou d'accélérer avant d'avoir maîtrisé le glissement.

Avec le temps et la pratique, il est possible de développer les compétences requises pour contrôler un glissement. Le terrain doit être sélectionné attentivement avant de tenter de telles manœuvres, car la stabilité et le contrôle peuvent être compromis.

Gardez à l'esprit que les manœuvres de glissement doivent toujours être évitées sur les surfaces extrêmement glissantes, comme la glace, car une perte de contrôle totale est possible.

Traverser des routes

Soyez extrêmement prudent lorsque vous traversez une route et évitez de vous retrouver dans cette situation lorsque c'est possible. Si vous devez traverser une route :

1. Arrêtez complètement avant de traverser une route.
2. Regardez s'il y a des véhicules dans les deux directions.
3. Ne tentez JAMAIS de traverser une route ou une intersection à un endroit où vous ne pouvez pas voir les véhicules circulant sur la voie transversale.
4. Traversez la route en ligne droite jusqu'au côté opposé.
5. Prenez le temps requis pour traverser la route de manière sécuritaire.
6. Tenez-vous au courant des lois provinciales et locales. Il est illégal de traverser les voies publiques à certains endroits.

Conduite par temps froid

REMARQUE : Assurez-vous que tous les leviers de commande fonctionnent comme prévu. Assurez-vous que les appuis-pieds sont exempts de glace et de neige.



AVERTISSEMENT

Pour votre sécurité personnelle, il est important de porter le type et la quantité de vêtements pour temps froid appropriés qui résistent à la température la plus froide anticipée.

1. Pendant que la transmission est au point mort (« N ») et que le verrou de levier de frein est relâché, avancez et reculez le VTT pour vous assurer que les roues tournent librement. Si le VTT ne bouge pas, il est possible que les pneus soient gelés au sol ou que les plaquettes de frein soient gelées sur les disques ou les tambours.
2. Si les pneus sont gelés au sol, versez de l'eau chaude autour des pneus pour faire fondre la glace.



ATTENTION

Avant l'utilisation, avancez et reculez le VTT manuellement pour vous assurer que les roues tournent librement.

Apprendre à connaître votre VTT

3. Si les freins sont gelés, déplacez le VTT dans un endroit chaud pour que les freins dégèlent.



AVERTISSEMENT

Pour votre sécurité personnelle, n'essayez pas de dégager les freins gelés en versant de l'eau chaude sur les freins.

REMARQUE : Une fois que les freins sont dégelés, séchez-les en pressant le levier de frein à quelques reprises pendant que vous conduisez lentement.

REMARQUE : Après une conduite dans la neige, la gadoue, l'eau ou la boue, il est recommandé de faire sécher le système de freinage avant de stationner le VTT.



AVERTISSEMENT

Pour votre propre sécurité, conduisez lentement et soyez très prudent sur des terrains recouverts de neige ou de glace. Soyez toujours attentif aux changements de terrain lorsque vous conduisez le VTT.

1. Exercez-vous à conduire à basse vitesse dans un endroit ouvert et recouvert de neige ou de glace.
2. Découvrez comment se comportent la direction et le freinage du VTT sur des surfaces recouvertes de neige ou de glace.

Freiner

Exercez-vous à démarrer et à arrêter à basses vitesses. Effectuez graduellement des démarrages et des arrêts plus rapides.

1. Dirigez le véhicule droit devant. Fermez complètement le papillon des gaz et retirez votre pouce du levier d'accélérateur.
2. Pour serrer les freins avant et arrière, comprimez le levier de frein à main situé sur le côté gauche du guidon ou appuyez sur la pédale de frein.

Augmentez graduellement la pression sur le levier lorsque vous ressentez que les freins ralentissent votre vitesse. La pression utilisée dépend de votre vitesse et de l'état du terrain sur lequel vous conduisez. La conduite sur des terrains lisses, glissants ou boueux nécessite un freinage plus en douceur.

Si vous appuyez trop fort sur le levier de frein, les roues avant ou arrière peuvent déraiper ou devenir incontrôlables. Dans ce cas, relâchez immédiatement toute pression sur le levier.

Dirigez le véhicule droit devant pour reprendre le contrôle. Puis, appliquez les freins doucement de nouveau.

Une utilisation indépendante des freins avant ou arrière seulement réduit la performance de freinage. Un freinage extrême peut causer le verrouillage des roues et réduire le contrôle du VTT.

Lorsque cela est possible, réduisez la vitesse ou freinez avant une prise de virage. La fermeture du papillon des gaz ou le freinage au milieu du virage peuvent causer le glissement des roues et réduire le contrôle de votre VTT.

Ne serrez jamais les freins en même temps que vous accélérez. Cela entraînera une surchauffe du système de freinage.

Marche arrière

Rappelez-vous qu'il est difficile de voir derrière vous en reculant avec votre VTT.

1. Procédez lentement en appuyant légèrement sur l'accélérateur.
2. Gardez le guidon droit.
3. Évitez de reculer en descendant une côte; faites un demi-tour ou un demi-tour en trois temps pour redescendre.

Apprendre à connaître votre VTT

Stationnement

Pour vous stationner, suivez des règles de freinage précédentes; puis :

1. Lorsque le VTT s'arrête complètement, placez le VTT à la position « N » (point mort).
2. Arrêtez le moteur à l'aide du commutateur d'arrêt du moteur situé sur le guidon.
3. Tournez le commutateur d'allumage à la position « OFF » (arrêt).
4. Enclenchez le verrou de frein de stationnement.

REMARQUE : Si vous stationnez en pente, embraquez le VTT en marche avant ou arrière.

Stationner sur une surface inclinée ou en pente

1. Arrêtez complètement le VTT et embraquez le VTT en position de marche avant ou de marche arrière.
2. Arrêtez le moteur à l'aide du commutateur d'arrêt du moteur situé sur le guidon.
3. Tournez le commutateur d'allumage à la position « OFF » (arrêt).
4. Après avoir appliqué les freins avant et arrière (levier de frein gauche), serrez le verrou du frein de stationnement.



Verrou de frein de stationnement

Levier de frein



Verrou de frein de stationnement

Levier de frein



AVERTISSEMENT

DANGER POTENTIEL

Stationner en pente ou sur une autre surface inclinée.

CE QUI PEUT ARRIVER

Le VTT pourrait rouler hors de contrôle, augmentant ainsi le risque d'accident ou de blessure.

COMMENT ÉVITER LE DANGER

Autant que possible, évitez de vous stationner sur une pente ou sur d'autres surfaces inclinées. Si vous devez stationner sur une pente, appliquez le frein de stationnement et bloquez les roues avant et arrière avec des pierres ou d'autres objets. Ne stationnez jamais le VTT sur des surfaces inclinées si raides que vous ne pourriez pas les monter facilement à pied.

Apprendre à connaître votre VTT

Arrêter le moteur

Pour arrêter le moteur, placez le commutateur d'arrêt du moteur à la position « OFF » (arrêt) ou tournez le commutateur d'allumage à la position « OFF » (arrêt).

REMARQUE : Si vous arrêtez votre VTT en tournant le commutateur d'arrêt du moteur à la position « OFF » (arrêt), assurez-vous de tourner le commutateur d'allumage à la position « OFF » (arrêt) pour éviter la décharge de la batterie.

Remorquage



AVERTISSEMENT

N'utilisez jamais les porte-bagages comme point de remorquage ou comme attelage de remorque.

Votre VTT ARGO est équipé d'un récepteur monté sur le cadre et qui convient à un boule d'attelage standard de 5,1 cm (2 po). Une boule d'attelage récepteur standard doit être achetée séparément.

Pour charger une remorque correctement, deux éléments sont essentiels. Le poids net de la remorque (le poids de la remorque PLUS le poids du chargement) et le poids de la flèche d'attelage de la remorque. Reportez-vous à la section Spécifications.



AVERTISSEMENT

Assurez-vous que la charge contenue dans la remorque est correctement arrimée et qu'elle demeurera stable pendant le déplacement. Également, n'excédez pas la capacité de charge de la remorque.



AVERTISSEMENT

NE DÉPASSEZ JAMAIS LES RESTRICTIONS DE POIDS DU VTT.

Le poids de la flèche de la remorque est la force exercée vers le bas sur l'attelage par l'accouplement de la flèche d'attelage de la remorque lorsque la remorque est entièrement chargée et que le coupleur est à sa hauteur normale de remorquage. Reportez-vous au tableau des capacités de charge du présent manuel pour de l'information relative au poids de la flèche.

Conduisez toujours à basse vitesse pendant un remorquage, et évitez les accélérations soudaines, les manœuvres rapides et les arrêts brusques. Le fait de tirer une remorque a un effet sur la distance de freinage. Lorsque vous tirez une remorque, conduisez toujours à basses vitesses et prévoyez une plus grande distance de freinage que sans remorque.

Apprendre à connaître votre VTT



AVERTISSEMENT

La conduite de votre VTT en tirant une remorque exige une grande prudence, sans quoi l'activité sera dangereuse. La traction d'une remorque aura une incidence sur la maniabilité et le freinage de votre VTT. Vous devriez remorquer uniquement à basses vitesses et ne jamais dépasser 16 km/h (10 mi/h). Évitez les accélérations et les arrêts soudains. Ne faites pas de manœuvres rapides. Évitez les surfaces inégales et ne faites pas de remorquage dans des côtes. Ne transportez jamais de passagers dans une remorque, à moins que la remorque soit conçue à cette fin et qu'elle comporte une barre de remorquage rigide. Prévoyez une plus grande distance de freinage lorsque vous tirez une remorque.

Transport de votre VTT

Lorsque vous transportez votre VTT, ARGO recommande que le VTT soit dans sa position de conduite normale (de niveau, sur des quatre roues) et de recourir à la procédure suivante :

1. Enclenchez le frein de stationnement et placez la transmission en marche avant.
2. Stabilisez le VTT avec des sangles de retenue conçues pour maintenir une charge supérieure au poids de votre VTT.

REMARQUE : Des sangles de retenue adéquates sont offertes chez votre concessionnaire de VTT ARGO. Il n'est pas recommandé d'utiliser une corde ordinaire, car elle s'étirera sous la charge.



ATTENTION

Lorsque vous attachez les sangles de retenue, faites-le avec soin pour ne pas endommager le VTT.

Lorsque vous transportez le VTT, assurez-vous que le frein de stationnement (verrou de levier de frein) est enclenché, que la transmission est embrayée en marche avant et que le VTT est correctement arrimé.

Apprendre à connaître votre VTT

QUE FAIRE SI

Cette section doit être utilisée comme guide de référence seulement. Assurez-vous de lire en entier chaque section sur les techniques de conduite.

QUE FAIRE...

Si votre VTT ne tourne pas lorsque vous voulez tourner :

Arrêtez le VTT et pratiquez les manœuvres de virage de nouveau. Assurez-vous que votre poids se trouve sur l'appui-pied situé vers l'extérieur du virage. Positionnez votre poids par-dessus les roues avant pour obtenir un meilleur contrôle.

Si votre VTT commence à basculer pendant que vous tournez :

Penchez-vous davantage dans la direction du virage pour retrouver votre équilibre. Au besoin, relâchez graduellement l'accélérateur ou dirigez le véhicule vers l'extérieur du virage.

Si votre VTT commence à glisser latéralement :

Dirigez le véhicule dans la direction du glissement si vous avez l'espace nécessaire.

Il n'est pas recommandé d'appliquer les freins ou d'accélérer avant d'avoir maîtrisé le glissement.

Si vous n'êtes pas capable de continuer à monter une pente avec votre VTT :

Tournez le VTT dans le sens opposé si vous avez encore de la vitesse pour avancer. Sinon, arrêtez, descendez du VTT sur le côté dirigé vers le haut de la pente et tournez physiquement le VTT vers le bas de la pente. Si le VTT commence à glisser vers l'arrière, N'UTILISEZ PAS LE FREIN ARRIÈRE – le VTT risque de basculer sur vous. Descendez du VTT sur le côté situé vers le haut de la pente.

Si vous traversez une surface en pente avec votre VTT :

Assurez-vous de conduire en transférant votre poids vers le côté ascendant de la pente pour garder un bon équilibre. Si le VTT commence à basculer, dirigez le VTT vers le bas de la pente (s'il n'y a aucun obstacle sur votre trajectoire) pour retrouver votre équilibre. Si vous sentez que le VTT risque de basculer, descendez du VTT sur le côté ascendant de la pente.

Si vous devez traverser une eau peu profonde avec votre VTT :

Conduisez lentement et avec prudence dans l'eau de courant faible et surveillez les obstacles. Assurez-vous de laisser l'eau drainer du VTT et VÉRIFIEZ SI VOS FREINS FONCTIONNENT CORRECTEMENT lorsque vous sortez de l'eau. Ne continuez pas à conduire votre VTT avant de vous assurer que les freins fonctionnent correctement.

SECTION 6

Avant de conduire

Rodage du moteur

Les dix premières heures de conduite représentent la période la plus déterminante pour la durée utile de votre VTT. Accélérez toujours légèrement, en maintenant le régime du moteur inférieur au maximum. Le fait de varier le régime du moteur pendant la période de rodage permet aux composants du moteur et de la transmission de s'accoupler de manière à fonctionner rondement dans le futur. Augmenter le régime du moteur et d'autres charges pendant la période de rodage n'est pas nuisible lorsque cela se fait avec modération. Ne tirez pas une remorque et ne transportez pas de charges lourdes pendant la période de rodage.

Suite au démarrage du moteur, laissez-le réchauffer suffisamment. Laissez tourner le moteur au ralenti pendant quelques minutes, jusqu'à ce qu'il atteigne sa température normale de fonctionnement. Cependant, ne laissez pas le moteur tourner au ralenti de manière excessive pendant de longues périodes, car cette chaleur additionnelle peut nuire à l'intégrité future du moteur.



ATTENTION

LES PLAQUETTES DE FREIN DOIVENT SUBIR UN RODAGE POUR RÉALISER LEUR PLEINE EFFICACITÉ DE FREINAGE.

Jusqu'à ce que les plaquettes de frein soient correctement rodées, la distance de freinage sera plus longue.

Pour roder les freins correctement, recourez à la procédure suivante :

1. Choisissez un endroit qui vous permettra d'accélérer jusqu'à 50 km/h (30 mi/h) en toute sécurité et de freiner doucement jusqu'à l'arrêt.
2. Accélérez jusqu'à 50 km/h (30 mi/h), puis serrez le levier de frein pour ralentir à une vitesse entre 0 et 8 km/h (0 et 5 mi/h).
3. Répétez la procédure 10 fois.
4. Arrêtez le véhicule et laissez les plaquettes de frein refroidir jusqu'à la température ambiante.



AVERTISSEMENT

Tant et aussi longtemps que les plaquettes de frein n'auront pas été rodées adéquatement, ne tentez pas d'arrêts soudains ou ne vous placez pas dans une situation avec votre VTT où il sera nécessaire de faire un arrêt brusque.

Une fois la période de rodage terminée, il faut changer l'huile moteur et le filtre à huile de votre VTT. Les autres entretiens suite au rodage doivent comprendre une vérification de tous les réglages prescrits et le serrage de toutes les fixations. Il vous incombe en tant que propriétaire et conducteur de votre VTT de voir à cet entretien initial et d'en assumer les coûts.

En raison des compétences techniques et des ressources disponibles chez un concessionnaire ARGO agréé, il est préférable que vous apportiez votre VTT pour confier l'entretien au concessionnaire plutôt que de tenter d'effectuer vous-même cet entretien initial.

Vérifications avant l'utilisation

Inspectez votre VTT à chaque fois que vous l'utilisez pour vous assurer que le véhicule est sécuritaire pour la conduite.

Suivez toujours les procédures et les calendriers d'inspection et d'entretien décrits dans votre manuel du propriétaire.

Fonctionnement – Avant la conduite



AVERTISSEMENT

Tout manquement à inspecter ou entretenir le véhicule correctement augmente les risques d'accident ou de dommage à l'équipement. N'utilisez pas le véhicule si vous trouvez un problème. Si un problème ne peut pas être corrigé en suivant les procédures décrites dans ce manuel, faites inspecter le véhicule par le concessionnaire.

Avant d'utiliser ce VTT, vérifiez les points suivants :

ÉLÉMENT	ROUTINE
Carburant	<ul style="list-style-type: none">• Vérifiez le niveau de carburant dans le réservoir à carburant et ajoutez du carburant recommandé, au besoin.• Vérifiez si la conduite de carburant présente des fuites. Corrigez au besoin.
Huile moteur	<ul style="list-style-type: none">• Vérifiez le niveau d'huile dans le moteur et au besoin, ajoutez l'huile recommandée jusqu'au niveau indiqué.• Vérifiez si le VTT présente des fuites d'huile. Corrigez au besoin.
Huile de différentiel/ d'engrenage d'entraînement arrière	<ul style="list-style-type: none">• Vérifiez si le VTT présente des fuites d'huile. Corrigez au besoin.
Freins	<ul style="list-style-type: none">• Lubrifiez les câbles, au besoin.• Vérifiez le jeu de garde du levier et ajustez-le, au besoin.• Vérifiez le fonctionnement; si le frein est mou ou spongieux, demandez au concessionnaire de purger le système hydraulique.• Vérifiez si les plaquettes de frein sont usées et remplacez-les, au besoin.• Vérifiez le niveau du liquide de frein dans le réservoir et ajoutez du liquide de frein recommandé jusqu'au niveau indiqué, au besoin.• Vérifiez si le système hydraulique présente des fuites. Corrigez au besoin.
Levier d'accélérateur	<ul style="list-style-type: none">• Assurez-vous qu'il fonctionne en douceur. Lubrifiez le câble et le boîtier du levier au besoin.• Vérifiez le jeu de garde du levier et ajustez-le, au besoin.
Câbles de commande	<ul style="list-style-type: none">• Assurez-vous qu'il fonctionne en douceur. Lubrifiez au besoin.
Roues et pneus	<ul style="list-style-type: none">• Vérifiez l'état des roues et remplacez-les si elles sont endommagées.• Vérifiez l'état et la profondeur de sculpture des pneus. Remplacez-les, au besoin.• Vérifiez la pression de gonflage. Corrigez au besoin.
Leviers de frein	<ul style="list-style-type: none">• Assurez-vous qu'ils fonctionnent en douceur. Lubrifiez le point de pivot du levier, au besoin.
Fixations du châssis	<ul style="list-style-type: none">• Assurez-vous que tous les écrous, les boulons et les vis sont fixés solidement.
Instruments, feux et commutateurs	<ul style="list-style-type: none">• Vérifiez le fonctionnement et apportez des corrections au besoin.

Fonctionnement – Avant la conduite

Freins hydrauliques avant et arrière

1. Levier de frein à main et pédale de frein

Assurez-vous qu'il n'y a aucune fuite de liquide de frein. Vérifiez le fonctionnement des leviers. Ils devraient fonctionner en douceur et être fermes lorsque les freins sont appliqués. Sinon, faites inspecter le VTT par un concessionnaire ARGO agréé.

2. Fonctionnement des freins

Après un démarrage, vérifiez les freins en roulant à basse vitesse pour vous assurer qu'ils fonctionnent correctement. Si les freins n'offrent pas un freinage approprié, vérifiez leur usure.



AVERTISSEMENT

DANGER POTENTIEL

Conduire avec des freins qui fonctionnent mal.

CE QUI PEUT ARRIVER

La capacité de freinage pourrait être compromise et provoquer un accident.

COMMENT ÉVITER LE DANGER

Vérifiez toujours les freins avant chaque conduite. Ne conduisez pas le VTT si vous découvrez un problème relié aux freins. Si un problème ne peut pas être corrigé en suivant les procédures de réglage décrites dans ce manuel, faites inspecter le VTT par un concessionnaire ARGO agréé.

Carburant

Remplissez le réservoir à carburant au besoin et assurez-vous que le réservoir contient suffisamment d'essence.

Vérifiez s'il y a des fuites.

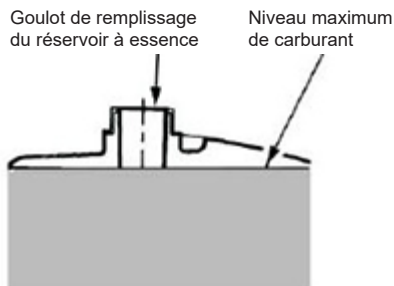
Le niveau de carburant devrait se situer sous le goulot de remplissage.

Carburant recommandé :

Indice d'octane minimal de 87

Capacité :

15 L (4,0 gal US)



Votre moteur ARGO a été conçu pour utiliser de l'essence ordinaire sans plomb avec un indice d'octane de 87 ou plus. À plusieurs endroits, des composés oxygénés (soit de l'éthanol ou de l'ETBM) sont ajoutés à l'essence. Les essences oxygénées contenant jusqu'à 10 % d'éthanol, 5 % de méthane ou d'ETBM sont des carburants acceptables. En cas de cognement ou de cliquetis, utilisez une autre marque d'essence ou du supercarburant sans plomb. Du carburant sans plomb prolongera la durée utile de la bougie d'allumage et réduira les coûts d'entretien.

Utilisez seulement du carburant sans plomb, car il produit moins de dépôts sur le moteur et sur les bougies d'allumage et il prolonge la durée utile du système d'échappement. N'utilisez jamais de l'essence éventée ou contaminée ou un mélange d'huile et d'essence. Évitez toute infiltration de saleté, de poussière ou d'eau dans le réservoir à carburant.

Fonctionnement – Avant la conduite



AVERTISSEMENT

DANGER POTENTIEL

Précautions inappropriées durant un ravitaillement.

CE QUI PEUT ARRIVER

Un déversement de carburant peut causer un incendie ou des blessures graves.

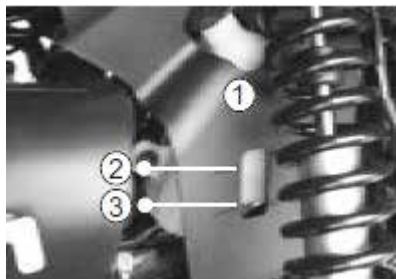
COMMENT ÉVITER LE DANGER

Ne dépassez pas le niveau de remplissage maximal du réservoir à carburant. Faites attention à ne pas déverser de carburant, notamment sur le moteur ou le tuyau d'échappement. Essayez immédiatement tout déversement de carburant. Assurez-vous que le bouchon de réservoir à carburant est fermé solidement.

Évitez de faire le plein immédiatement après le fonctionnement du moteur ou lorsque le moteur est encore très chaud.

Réservoir de liquide de refroidissement du moteur

Le liquide de refroidissement absorbe la chaleur du moteur et la transfère dans l'air au niveau du radiateur. Si le liquide de refroidissement atteint un niveau insuffisant, le moteur surchauffe ou peut s'endommager. Vérifiez le niveau de liquide de refroidissement tous les jours avant de conduire le VTT et faites l'appoint de liquide de refroidissement si le niveau est bas. Effectuez la vidange du liquide de refroidissement en respectant le calendrier d'entretien.



1. Réservoir de réserve
2. Repère « F » (plein)
3. Repère « L » (bas)

Inspection du niveau de liquide de refroidissement

1. Stationnez le VTT sur une surface de niveau.
2. Vérifiez le niveau de liquide de refroidissement par le voyant de niveau du réservoir de réserve lorsque le moteur est froid, car le niveau de liquide de refroidissement varie selon la température du moteur. Le niveau de liquide de refroidissement doit se trouver entre les repères « F » (plein) et « L » (bas).
3. Si le niveau de liquide de refroidissement est bas, retirez le bouchon du réservoir de réserve et ajoutez du liquide de refroidissement ou de l'eau distillée par le goulot de remplissage jusqu'au repère « F » (plein). Installez le bouchon.

REMARQUE : Si de l'eau est ajoutée, demandez à un concessionnaire ARGO agréé de vérifier le taux d'antigel dans le liquide de refroidissement dès que possible.

Le fonctionnement du ventilateur du radiateur est entièrement automatique. Il s'actionne et s'arrête en fonction de la température du liquide de refroidissement dans le radiateur.



ATTENTION

L'eau dure et l'eau salée endommageront le moteur. Vous pouvez utiliser de l'eau distillée si de l'eau douce n'est pas disponible.

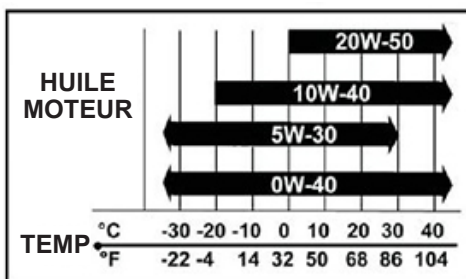
Fonctionnement – Avant la conduite

Huile moteur

Assurez-vous que l'huile moteur est au niveau spécifié. Ajoutez de l'huile au besoin. Vérifiez s'il y a des fuites.

Type d'huile moteur

recommandée : Type API Service SJ ou supérieur. L'indice de viscosité d'huile recommandé est SAE 5W-30. La température ambiante doit déterminer le bon indice de viscosité à utiliser. Reportez-vous au tableau de viscosité ou consultez un concessionnaire ARGO agréé pour de l'assistance.



ATTENTION

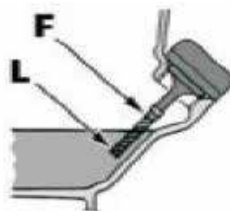
Assurez-vous d'utiliser des huiles moteurs qui ne contiennent aucun agent antifriction. Les huiles moteurs pour voiture (souvent étiquetées « économiseur de carburant ») contiennent des additifs antifriction qui causeront le glissement de l'embrayage du démarreur et réduiront la durée utile des composants et la performance du moteur.

Inspection du niveau d'huile

Une jauge d'huile se trouve du côté gauche du moteur pour vérifier le niveau d'huile moteur. Pour vérifier le niveau d'huile, suivez la procédure ci-dessous.

REMARQUE : Le VTT doit être stationné sur une surface de niveau, avec le commutateur d'allumage en position « OFF » (arrêt).

1. Dévissez la jauge d'huile, retirez-la et essuyez-la avec un linge propre.
2. Réinstallez la jauge d'huile et vissez-la dans le carter de moteur.
3. Dévissez la jauge d'huile et constatez visuellement le niveau d'huile sur la jauge. Assurez-vous toujours que le niveau d'huile moteur est au-dessus du repère « L », mais qu'il n'excède pas le repère « F ». Ajoutez ou enlevez de l'huile au besoin.



ATTENTION

Ne dépassez pas le niveau de remplissage maximal d'huile du moteur. Le fait de trop remplir le moteur peut entraîner des fuites d'huile ou une contamination du filtre à air par de l'huile. Assurez-vous toujours que le niveau d'huile est au-dessus du repère « L », mais qu'il n'excède pas le repère « F ».

Fonctionnement – Avant la conduite

Différentiel avant/entraînement arrière

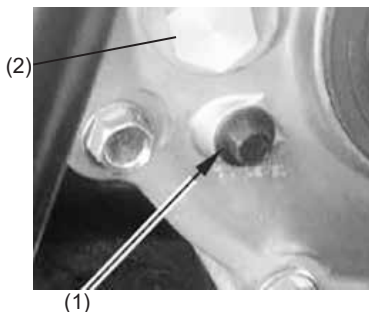
Lubrifiant recommandé : SAE 80W-90, hypoïde

ATTENTION

L'usage de tout lubrifiant autre que le lubrifiant recommandé peut provoquer de graves dommages.

REMARQUE : Le VTT doit être stationné sur une surface de niveau, avec le commutateur d'allumage en position « OFF » (arrêt).

1. Retirez le boulon de vérification de niveau d'huile (1).
2. Assurez-vous que le niveau d'huile atteint l'orifice de vérification du niveau d'huile.
3. Vérifiez le joint torique pour voir s'il est endommagé. Remplacez-les, au besoin.
4. Installez le boulon de vérification de niveau d'huile. Serrez au couple de 10 N·m (7,2 pi-lb).



1. Boulon de vérification de niveau d'huile
2. Boulon de remplissage d'huile

ATTENTION

Assurez-vous qu'aucun corps étranger ne pénètre dans le carter d'engrenage.

Pour ajouter de l'huile au carter d'engrenage avant :

1. Retirez le boulon de remplissage d'huile (2).
2. Retirez le boulon de vérification de niveau d'huile (1).
3. Assurez-vous que le niveau d'huile atteint l'orifice de vérification du niveau d'huile.
4. Ajoutez le type et le volume d'huile appropriés.
5. Vérifiez le joint torique pour voir s'il est endommagé. Remplacez-les, au besoin.
6. Installez le boulon de remplissage d'huile et le boulon de vérification de niveau d'huile. Serrez le boulon de remplissage d'huile au couple de 15 N·m (11 pi-lb). Serrez le boulon de vérification de niveau d'huile au couple de 10 N·m (7,2 pi-lb).

Levier d'accélérateur

Vérifiez si le levier d'accélérateur fonctionne correctement. Le papillon des gaz devrait s'ouvrir en douceur et revenir à la position de ralenti, une fois relâché. Réglez au besoin pour obtenir un fonctionnement approprié.

Raccords et fixations

Vérifiez toujours les raccords et les fixations de châssis pour s'assurer qu'ils sont serrés et solides. Apportez le VTT chez un concessionnaire ARGO agréé ou consultez le manuel d'entretien pour obtenir les spécifications de couple appropriées.

Phares et feux

Vérifiez les phares, les feux arrière et les feux de freinage et assurez-vous qu'ils sont en bon état de fonctionnement. Réparez au besoin pour obtenir un fonctionnement approprié.

Commutateurs

Vérifiez le fonctionnement du commutateur des phares, du commutateur d'arrêt d'urgence et des autres commutateurs. Réparez au besoin pour obtenir un fonctionnement approprié.

Fonctionnement – Avant la conduite

Pneus

1. Les pneus indiqués ci-dessous ont été approuvés par ARGO pour ce modèle.
Toute autre combinaison de pneus n'est pas recommandée.

Comment mesurer la pression des pneus

Utilisez le manomètre pour pneu à basse pression compris dans la trousse d'outils.

REMARQUE : Le manomètre pour pneu à basse pression est compris dans l'équipement de série. Prenez deux mesures de la pression du pneu et utilisez la deuxième lecture. La poussière ou la saleté dans le manomètre peut rendre la première lecture incorrecte.



AVERTISSEMENT

DANGER POTENTIEL

Conduire ce VTT avec des pneus inappropriés ou une pression de gonflage de pneu incorrecte ou inégale.

CE QUI PEUT ARRIVER

L'utilisation de pneus inappropriés sur ce VTT ou le fonctionnement de ce VTT avec une pression de gonflage de pneu incorrecte ou inégale peut causer une perte de contrôle et accroître le risque d'accident.

COMMENT ÉVITER LE DANGER

Respectez les pressions de gonflage recommandées ci-dessus.

Réglez la pression des pneus comme suit (pneus froids) :

Pression de pneu recommandée :

Avant – 27,6 kPa (4,0 psi)

Arrière – 27,6 kPa (4,0 psi)

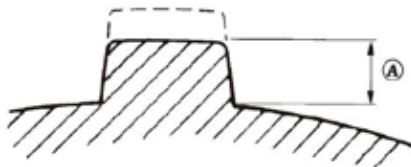


1. Manomètre pour pneu à basse pression

Limite d'usure des pneus

Lorsque la profondeur des sculptures du pneu diminue à 3 mm (1/8 po) ou moins à cause de l'usure, remplacez le pneu.

A. 3 mm (1/8 po)



AVERTISSEMENT

DANGER POTENTIEL

Conduire ce VTT sans être familier avec toutes les commandes et les fonctions.

CE QUI PEUT ARRIVER

Perte de contrôle et hausse du risque d'accident ou de blessure.

COMMENT ÉVITER LE DANGER

Lisez attentivement le manuel du propriétaire. Si vous ne comprenez pas une commande ou une fonction, communiquez avec un concessionnaire ARGO agréé.

SECTION 7

Fonctionnement

Portez toujours l'équipement suivant pour réduire le risque de blessure en cas d'accident :

- Casque de motocyclette homologué et bien ajusté;
- Protection oculaire (lunettes protectrices, écran facial pour casque ou lunettes de sécurité);
- Bottes qui recouvrent les chevilles, gants, chemises ou blousons à manches longues et pantalons longs.

Un casque homologué ou d'autres équipements de protection individuelle peuvent réduire la gravité des blessures en cas d'accident.



AVERTISSEMENT

L'utilisation du VTT sans porter un casque de motocyclette homologué augmente les risques de blessure grave à la tête ou de mort en cas d'accident.

Portez une protection oculaire lorsque vous conduisez votre VTT afin de réduire le risque d'accident ou de blessure grave. Une protection oculaire comme un écran facial ou des lunettes protectrices peut éviter que des corps étrangers pénètrent dans vos yeux et prévenir une perte de vision.



AVERTISSEMENT

Conduire sans porter une protection oculaire peut mener à un accident et augmente les risques de blessure grave en cas d'accident.

Monter sur le VTT

1. À partir du côté gauche, saisissez la poignée de gauche du guidon, serrez le frein à main du côté gauche, et placez votre pied gauche sur l'appui-pied.
2. Saisissez la poignée du côté droit du guidon.
3. Passez votre jambe droite par-dessus le siège et positionnez votre pied droit sur l'appui-pied droit.
4. Placez-vous correctement sur le siège.



ATTENTION

Positionnez votre pied droit de manière à ce qu'il n'exerce aucune pression sur la pédale de frein arrière. Sinon, l'usure prématurée des freins pourrait en résulter.

5. Gardez toujours vos pieds sur les appuis-pieds et vos mains sur les poignées du guidon.

Démarrer le moteur

Faites toujours démarrer le moteur pendant que le VTT se trouve sur une surface plane et de niveau. Faites toujours démarrer votre VTT à l'extérieur, car il produit du monoxyde de carbone toxique et dangereux. Suivez ces étapes pour faire démarrer votre VTT :

1. Activez le verrou de frein de stationnement sur le côté gauche du guidon.
2. Mettre le commutateur d'arrêt d'urgence à la position marche.
3. Tournez la clé dans le commutateur d'allumage à la position « ON » (marche).
4. Embrayez le VTT à la position « N » (point mort).

Fonctionnement

REMARQUE : Le moteur peut être mis en marche à n'importe quel rapport d'engrenage si le levier de frein est serré. Cependant, il est recommandé d'embrayer à « N » (point mort) avant de démarrer le moteur. Si aucun des témoins ne s'allume lorsque le levier de vitesses est au point mort ou à la position de stationnement, demandez à un concessionnaire ARGO de vérifier le circuit électrique.

5. Appuyez sur le bouton de démarrage.



ATTENTION

Ne faites pas tourner le moteur du démarreur pendant plus de 5 (cinq) secondes par tentative de démarrage, car le moteur du démarreur peut surchauffer et causer des dommages importants. Attendez 10 (dix) secondes entre chaque tentative de démarrage pour permettre au démarreur de se refroidir. Veillez à ne pas décharger la batterie.

REMARQUE : Si la tension de la batterie est faible, le moteur ne peut pas démarrer. Rechargez la batterie correctement.

6. N'appuyez pas sur le levier d'accélérateur avant que le moteur ait atteint sa température de fonctionnement.
7. Laissez réchauffer le moteur suffisamment. Si le moteur n'a pas atteint une température de fonctionnement appropriée, la bougie d'allumage pourrait ne pas avoir atteint une température suffisamment élevée pour brûler l'excès de carburant dans la chambre de combustion.

Réchauffer le moteur

Pour prolonger au maximum la durée utile du moteur, réchauffez toujours le moteur. N'accélérez jamais à plein régime lorsque le moteur est froid!



ATTENTION

- N'utilisez pas l'accélérateur (ouvrir les gaz et relâcher rapidement), car le VTT pourrait avancer soudainement et causer une perte de contrôle.
- Ne laissez pas le VTT sans surveillance pendant que le moteur chauffe.

Freiner/arrêter

Prévoyez toujours suffisamment d'espace et de temps pour arrêter votre VTT de manière sécuritaire. Demeurez alerte et préparé, car parfois, des arrêts soudains sont inévitables. Que vous arrêtiez lentement ou soudainement, suivez ces directives de freinage :

1. Serrez le levier de frein sur le guidon gauche pour serrer les freins avant et arrière. Pour appliquer les freins arrière, appuyez sur la pédale de frein.
2. Si vos roues bloquent, relâchez les leviers de frein, puis serrez les freins à nouveau.
3. Évitez de serrer les freins de manière prolongée. Même une pression minimale maintenue sur le levier de frein fera traîner les plaquettes de frein sur le disque de frein et cela peut provoquer une surchauffe du liquide de frein.



AVERTISSEMENT

L'utilisation prolongée et répétée des freins hydrauliques du VTT pour des arrêts à haute vitesse entraînera une surchauffe du liquide de frein et l'usure prématurée des plaquettes de frein, ce qui peut causer une perte soudaine de capacité de freinage. Positionnez votre pied droit de manière à ce qu'il n'exerce aucune pression sur la pédale de frein arrière. Sinon l'usure prématurée des freins pourrait en résulter.



AVERTISSEMENT

Utilisez uniquement un liquide de frein approuvé par ARGO. Ne remplacez jamais ou ne mélangez jamais différents types de liquide de frein, car cela peut entraîner une perte soudaine de capacité de freinage. Vérifiez le niveau du liquide de frein et l'usure des plaquettes de frein du VTT avant chaque utilisation. Une perte de capacité de freinage peut causer des blessures graves ou la mort.

Rapports de transmission

Ce VTT est équipé d'une transmission automatique à deux rapports avec marche arrière. Pour embrayer votre VTT aux différents rapports de transmission, suivez les étapes indiquées ci-après.

Pour changer le rapport de transmission correctement :

1. Serrez les freins.
2. Déplacez le levier de vitesses au rapport désiré.
3. Relâchez les freins.

REMARQUE : Le rapport de vitesse **ÉLEVÉE (H)** est pour les conditions de conduite normales avec des charges légères. Le rapport de vitesse **BASSE (L)** est pour le transport de charges lourdes, les déplacements à basse vitesse ou pour remorquer. La position de rapport de vitesse **BASSE** permet une vitesse plus lente et fournit plus de couple aux roues.



Rapport de vitesse basse Rapport de vitesse élevée Point mort Marche arrière



ATTENTION

Embrayez toujours la transmission au rapport de vitesse **BASSE** lorsque vous conduisez sur un terrain humide ou inégal, en remorquant ou en poussant des charges lourdes, ou en utilisant une lame de boutage/chasse-neige. Le non-respect de cette mise en garde peut entraîner le bris prématuré de la courroie trapézoïdale ou d'autres dommages au système d'entraînement.



ATTENTION

Ne changez jamais le rapport de transmission pendant que votre VTT est en mouvement. Si votre VTT se trouve sur une surface qui n'est pas de niveau, enclenchez le frein de stationnement (verrou de levier de frein) avant de passer à un autre rapport ou à la marche arrière.



AVERTISSEMENT

Ne démarrez pas le moteur et ne conduisez pas votre VTT lorsque le couvercle d'embrayage est retiré. Des blessures graves peuvent en résulter.

Fonctionnement

Stationnement

Pour vous stationner, suivez des règles de freinage précédentes; puis :

1. Lorsque le VTT s'arrête complètement, placez le VTT à la position « N » (point mort).
2. Arrêtez le moteur à l'aide du commutateur d'arrêt d'urgence situé sur le guidon.
3. Tournez le commutateur d'allumage à la position « OFF » (arrêt).
4. Tentez toujours de stationner votre VTT sur une surface de niveau. Si vous devez stationner sur une pente, embraquez la transmission du VTT au rapport de vitesse basse.
5. Serrez le verrou du frein de stationnement.

Descendre du VTT

1. Vérifiez deux fois plutôt qu'une si le levier de verrouillage du frein de stationnement est engagé.
2. Passez votre jambe droite par-dessus le siège, vers le côté gauche.
3. Descendez sur le sol par le côté gauche du VTT.

SECTION 8

Entretien général

REMARQUE : Un entretien approprié du VTT est extrêmement important pour assurer un fonctionnement sécuritaire et une performance optimale. Respectez le calendrier d'entretien et toutes les instructions/informations d'entretien subséquentes.

Effectuer les inspections, les réglages et les lubrifications permettra de garder votre véhicule le plus sécuritaire et le plus efficace possible.

Le propriétaire/conducteur du véhicule est responsable de la sécurité.



AVERTISSEMENT

Ne pas entretenir correctement le VTT peut accroître le risque de blessure ou de mort durant un entretien ou pendant l'utilisation du véhicule. Si vous n'êtes pas familier avec l'entretien du véhicule, demandez au concessionnaire d'effectuer l'entretien.



AVERTISSEMENT

Arrêtez le moteur durant un entretien, à moins d'indication contraire.

- Un moteur qui est en marche possède des pièces mobiles pouvant s'accrocher aux parties du corps ou aux vêtements et des pièces électriques pouvant causer des décharges électriques ou des incendies.
- Le fonctionnement du moteur pendant un entretien peut mener à des blessures aux yeux, des brûlures, des incendies, un empoisonnement au monoxyde de carbone ou la mort.



AVERTISSEMENT

Les disques, étriers, tambours et garnitures de frein peuvent devenir très chauds durant leur usage. Pour éviter des brûlures possibles, laissez les composants de frein se refroidir avant de les toucher.

Les intervalles indiqués dans les tableaux d'entretien périodique s'appliquent à des conditions de conduite normales. Toutefois, **selon le climat, le terrain, l'emplacement géographique et l'utilisation personnelle, les intervalles d'entretien pourraient devoir être raccourcis.**

Vous pouvez demander à un atelier de réparation ou à un technicien qualifié de votre choix d'effectuer l'entretien, le remplacement ou la réparation des systèmes et des dispositifs de contrôle des émissions à l'aide des pièces d'origine ou de rechange équivalentes. Cependant, tout entretien relié à la garantie, à un rappel et tout autre service payé par ARGO doit être effectué à un centre d'entretien ARGO agréé, qui réalisera les réparations dans un délai raisonnable. Les centres d'entretien ARGO peuvent effectuer tous les types d'entretien.

Assurez-vous de faire estamper et signer le livret d'entretien. Sinon, cela pourrait annuler votre garantie.

Le calendrier d'entretien est basé sur le nombre de mois d'utilisation ou le nombre de kilomètres/milles parcourus, selon la première occurrence.

Entretien général

Radiateur

Le radiateur exige une vérification régulière à la recherche de débris. Inspectez les ailettes de radiateur; elles doivent être propres, exemptes de boue, de saletés, de feuilles et de tout autre débris pouvant empêcher le radiateur de refroidir correctement. Retirez manuellement autant de débris que possible. Si vous avez accès à de l'eau, rincez à basse pression pour nettoyer les ailettes du radiateur. N'utilisez pas de haute pression, car cela endommagerait le radiateur.



ATTENTION

Ne nettoyez jamais le radiateur avec vos mains lorsque le moteur est chaud. Laissez refroidir le radiateur avant de le nettoyer.

N'utilisez pas d'eau sous haute pression pour nettoyer le radiateur, des dommages pourraient survenir.

Amortisseurs

Chaque amortisseur de votre VTT doit être inspecté visuellement chaque semaine, à la recherche de fuite excessive de liquide (une légère fuite au niveau des joints est normale), de fissures ou de bris dans le corps d'amortisseur, ou d'une pliure de la tige d'amortisseur. Si l'une de ces conditions est présente, un remplacement s'impose.

REMARQUE : Si vous conduisez votre VTT par temps extrêmement froid (-23 °C/-10 °F plus froid), une légère fuite de liquide peut se produire sur la tige d'amortisseur. À moins que la fuite soit excessive, le remplacement des amortisseurs n'est pas nécessaire.

Les amortisseurs ont des manchons de réglage de la tension de ressort à cinq positions pour permettre le réglage de la raideur des ressorts selon des conditions de conduite variables. Si la raideur est trop souple ou trop rigide, réglez le manchon selon le tableau ci-dessous.



REMARQUE : Soulevez correctement le VTT au-dessus du sol pour supprimer la charge de la suspension avant de régler les ressorts d'amortisseur. Utilisez une clé tricoise pour régler le manchon de réglage de la raideur des ressorts à la position désirée.

Position	Raideur du ressort	Réglage	Charge	
1	↓	Souple	Légère	
2		↕		
3				
4				
5		Plus élevée	Rigide	Lourde

Entretien général

Lubrification générale

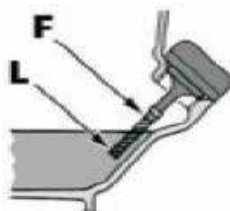
Câbles

Avec une utilisation normale, les câbles n'exigent aucune lubrification. Cependant, il est conseillé de lubrifier périodiquement les extrémités des câbles avec un lubrifiant pour câble de qualité.

Inspection du niveau d'huile moteur

REMARQUE : Le VTT doit être stationné sur une surface de niveau, avec le commutateur d'allumage en position « OFF » (arrêt).

1. Retirez la jauge d'huile et essuyez-la avec un linge propre.
2. Insérez la jauge d'huile dans l'orifice de remplissage sans la visser.
3. Retirez la jauge d'huile et vérifiez le niveau d'huile.
4. Le niveau d'huile doit se trouver entre les repères minimum et maximum. Si le niveau est bas, ajoutez de l'huile jusqu'au niveau approprié.
5. Réinstallez la jauge d'huile et serrez-la solidement.



ATTENTION

Ne dépassez pas le niveau de remplissage maximal d'huile du moteur. Le fait de trop remplir le moteur peut entraîner des fuites d'huile ou une contamination du filtre à air par de l'huile. Assurez-vous toujours que le niveau d'huile est au-dessus du repère « L », mais qu'il n'excède pas le repère « F ».

Vidange de l'huile moteur et remplacement du filtre à huile

REMARQUE : Le VTT doit être stationné sur une surface de niveau, avec le commutateur d'allumage en position « OFF » (arrêt).

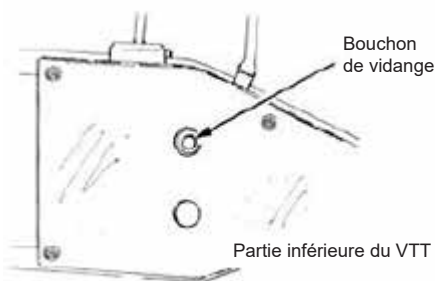
Vidangez l'huile moteur et remplacez le filtre à huile du VTT aux intervalles planifiés. Lors de la vidange d'huile, le moteur devrait toujours être chaud afin de vidanger l'huile facilement et complètement.

1. Stationnez le VTT sur une surface de niveau.

ATTENTION

Assurez-vous qu'aucun corps étranger ne pénètre dans le carter de moteur.

Entretien général



2. Réchauffez le moteur pendant plusieurs minutes, puis arrêtez le moteur.
3. Placez un bac de vidange adéquat sous le VTT.
4. Retirez le bouchon de vidange de la partie inférieure du moteur et vidangez l'huile dans le bac de vidange. Tenez compte de la rondelle d'étanchéité.
5. Retirez la jauge d'huile.
6. Avec une clé à filtre à huile, retirez le filtre à huile et mettez-le au rebut de façon appropriée. Ne réutilisez pas le filtre à huile.

REMARQUE : Nettoyez toute huile excessive ou déversée après avoir retiré le filtre à huile.



7. Appliquez une mince couche d'huile fraîche sur le joint torique du filtre à huile neuf. Assurez-vous que le joint torique est bien positionné et installez le filtre à huile neuf. Serrez solidement.
8. Installez une rondelle d'étanchéité neuve et le bouchon de vidange d'huile moteur. Serrez au couple de 15 N·m (11 pi-lb).
9. Versez la quantité et le type d'huile moteur recommandés dans l'orifice de remplissage d'huile. Installez le bouchon de remplissage.
10. Démarrez le moteur (le VTT doit se trouver sur une surface de niveau) et laissez-le tourner au ralenti pendant quelques minutes.
11. Arrêtez le moteur et attendez environ une minute. Vérifiez à nouveau le niveau d'huile et ajustez au besoin.
12. Inspectez la zone autour du bouchon de vidange et du filtre à huile à la recherche de fuite éventuelle.

REMARQUE : Jetez l'huile et le filtre usés en respectant l'environnement.

Entretien général

Vérification de l'huile de carter d'engrenage avant

Inspectez les lubrifiants d'engrenages de votre VTT en respectant le calendrier d'entretien. Si le niveau de lubrifiant est bas, utilisez uniquement le liquide approuvé de type SAE 80W-90 hypoïde et procédez comme suit :

1. Stationnez le VTT sur une surface de niveau.
2. Retirez le bouchon de niveau du différentiel avant.

REMARQUE : Si le carter d'engrenage comporte un bouchon de niveau, le niveau de liquide doit atteindre les filets du bouchon de niveau. Si le carter d'engrenage de votre VTT a seulement un bouchon de remplissage, ajoutez du liquide jusqu'à moins de 2,5 cm (1 po) des filets du bouchon de remplissage.

3. Remettez le bouchon de niveau et serrez-le solidement.

Vérification de l'huile de carter d'engrenage arrière

Inspectez les lubrifiants d'engrenages de votre VTT en respectant le calendrier d'entretien. Si le niveau de lubrifiant est bas, utilisez uniquement le liquide approuvé de type SAE 80W-90 hypoïde et procédez comme suit :

1. Stationnez le VTT sur une surface de niveau.
2. Retirez le bouchon de remplissage/de niveau de l'entraînement arrière.

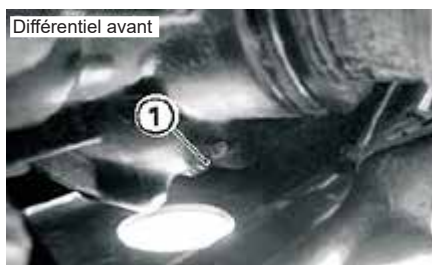
REMARQUE : Le niveau de liquide doit atteindre les filets du bouchon de niveau.

3. Remettez le bouchon de niveau et serrez-le solidement.

Vérification/remplacement de l'huile de carter d'engrenage avant et arrière

Inspectez et remplacez les lubrifiants d'engrenages de votre VTT en respectant le calendrier d'entretien. Lors du remplacement de lubrifiant, utilisez uniquement le liquide approuvé de type SAE 80W-90 hypoïde et procédez comme suit :

1. Stationnez le VTT sur une surface de niveau.
2. Placez un bac de vidange adéquat sous le bouchon de vidange du différentiel avant.
3. Retirez le bouchon de vidange du différentiel avant (1) et vidangez le liquide dans le bac.
4. Placez le bac de vidange sous le bouchon de vidange de l'entraînement arrière (2) et vidangez le liquide dans le bac.



Entretien général



ATTENTION

Vérifiez l'huile, à la recherche de toute trace de limaille ou d'eau. En présence d'un ou l'autre, apportez votre VTT chez un concessionnaire ARGO agréé pour un entretien.

5. Lorsque le liquide a été entièrement vidangé, remettez les bouchons de vidange en place. Serrez solidement.
6. Versez la quantité et le type d'huile recommandés dans chaque orifice de remplissage.

REMARQUE : Si le carter d'engrenage comporte un bouchon de niveau, ajoutez du liquide jusqu'aux filets du bouchon de niveau. Si le carter d'engrenage de votre VTT a seulement un bouchon de remplissage, ajoutez du liquide jusqu'à moins de 2,5 cm (1 po) des filets du bouchon de remplissage.



7. Remettez en place le bouchon de remplissage de liquide et les bouchons de niveau. Serrez solidement.

Conduites de frein

Inspectez soigneusement les conduites hydrauliques à la recherche de fissures ou autres dommages visibles. En présence de dommages, apportez le VTT chez un concessionnaire ARGO agréé pour une réparation.

Freins hydrauliques



AVERTISSEMENT

Avant chaque utilisation, assurez-vous d'inspecter le système de freinage hydraulique. Entretenez toujours les freins et vérifiez le niveau du liquide de frein en respectant le calendrier d'entretien.



Verrou de frein de stationnement

Levier de frein

Entretien général

Liquide de frein

Vérifiez le niveau du liquide de frein par le voyant du réservoir de liquide de frein. Si le niveau dans le réservoir est inférieur au repère de bas niveau, ou que le niveau de liquide n'est pas visible dans le voyant, ajoutez du liquide de frein DOT 4.

REMARQUE : Si le voyant paraît foncé, la quantité de liquide de frein est insuffisante dans le réservoir.



Voyant de
liquide de frein



ATTENTION

Faites attention de ne pas déverser de liquide de frein en remplissant le réservoir de liquide de frein. Le liquide de frein peut endommager le fini des composants en plastique. Essayez immédiatement tout déversement de liquide de frein.

Verrou de levier de frein de stationnement

Assurez-vous que le verrouillage du frein de stationnement fonctionne correctement et que les freins (lorsqu'ils sont appliqués) bloquent les roues.

1. Serrez le levier de frein deux ou trois fois (freins avant et arrière).
2. Appuyez sur le levier de frein et maintenez-le.
3. Essayez de pousser le VTT vers l'avant et vers l'arrière.

REMARQUE : Le verrou du frein de stationnement doit bloquer les roues. Si ce n'est pas le cas, amenez votre VTT chez un concessionnaire ARGO agréé pour un entretien.

Entretien général

Pédale de frein arrière

La pédale de frein arrière doit faire l'objet d'un entretien périodique pour demeurer entièrement fonctionnelle.



AVERTISSEMENT

Avant chaque utilisation, assurez-vous d'inspecter le système de freinage hydraulique arrière. Entretenez les freins en respectant le calendrier d'entretien.

REMARQUE : Le réservoir de liquide de frein se trouve sur le cadre arrière droit.



1. Enfoncez la pédale de frein arrière plusieurs fois pour en vérifier la fermeté.
2. Si la pédale n'est pas ferme, il faut alors purger le système de freinage.

REMARQUE : Si le système de freinage nécessite une purge, apportez votre VTT chez un concessionnaire ARGO agréé pour cet entretien.

Plaquettes de frein

Le jeu entre les plaquettes de frein et les disques de frein s'ajuste automatiquement à mesure que les plaquettes de frein s'usent. Le seul entretien nécessaire consiste à remplacer les plaquettes de frein lorsqu'elles sont usées. Pour vérifier l'épaisseur des plaquettes de frein, suivez la procédure suivante :

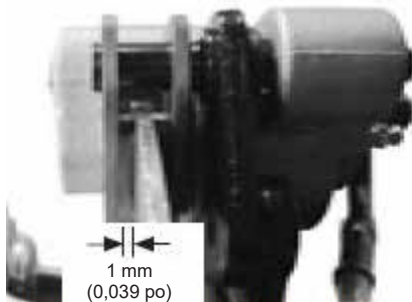
1. Stationnez le VTT sur une surface de niveau et activez le frein de stationnement.
2. Desserrez les écrous de roue sur la roue avant à enlever. Ne retirez pas les écrous de roue des goujons de roue.
3. À l'aide d'un cric approprié, soulevez le VTT. Soutenez le VTT sur une chandelle.



AVERTISSEMENT

Pour prévenir toute blessure, assurez-vous que le VTT est supporté de manière sécuritaire sur la chandelle.

4. Retirez les écrous de roue.
5. Retirez la roue.
6. Mesurez l'épaisseur de chaque plaquette de frein. Si l'épaisseur des plaquettes est inférieure à 1 mm (0,039 po), apportez votre VTT chez un concessionnaire ARGO agréé pour faire remplacer les plaquettes de frein.
7. Installez la roue et les écrous de roue.
8. En suivant une séquence croisée, serrez au couple de 54 N·m (40 pi-lb).
9. Retirez la chandelle et le cric.



Entretien général

Soufflets de protection en caoutchouc

Les soufflets de protection en caoutchouc couvrant les arbres de transmission doivent être vérifiés régulièrement conformément au calendrier d'entretien.

Soufflets de joints à rotule (supérieurs/inférieurs et côtés gauche/droit)

1. Stationnez le VTT sur une surface de niveau et activez le frein de stationnement.
2. Desserrez les écrous de roue sur les roues avant. Ne retirez pas les écrous de roue des goujons de roue.
3. À l'aide d'un cric approprié, soulevez le VTT. Soutenez le VTT sur une chandelle.



AVERTISSEMENT

Pour prévenir toute blessure, assurez-vous que le VTT est supporté de manière sécuritaire sur la chandelle.

4. Retirez les écrous de roue.
5. Retirez la roue.
6. Inspectez les quatre soufflets de joint à rotule, à la recherche de fissures, déchirures, perforations ou tout autre dommage visible.
7. Vérifiez le jeu de garde des joints à rotule en saisissant la fusée de direction et en la tournant d'un côté à l'autre et de haut en bas.



8. Si le soufflet est endommagé ou si le jeu de garde d'un joint à rotule semble excessif, communiquez avec un concessionnaire ARGO agréé pour un entretien.
9. Installez la roue et réinstallez les écrous de roue.
10. En suivant une séquence croisée, serrez les écrous de roue au couple de 54 N·m (40 pi-lb).
11. Retirez la chandelle et le cric.

Soufflets de biellette de direction (interne/externe et côtés gauche/droit)

1. Stationnez le VTT sur une surface de niveau et activez le frein de stationnement.
2. Desserrez les écrous de roue sur les roues avant. Ne retirez pas les écrous de roue des goujons de roue.
3. À l'aide d'un cric approprié, soulevez le VTT. Soutenez le VTT sur une chandelle.



AVERTISSEMENT

Pour prévenir toute blessure, assurez-vous que le VTT est supporté de manière sécuritaire sur la chandelle.

4. Retirez les écrous de roue.
5. Retirez la roue.

Entretien général

6. Inspectez les quatre soufflets de biellette de direction, à la recherche de fissures, déchirures, perforations ou tout autre dommage visible.
7. Vérifiez le jeu de garde de l'embout des biellettes de direction en saisissant la biellette de direction près de l'embout et en tentant de la bouger de haut en bas.
8. Si un ou des soufflets sont endommagés ou que le jeu de garde de l'embout de biellette semble excessif, communiquez avec un concessionnaire ARGO agréé pour une réparation.
9. Installez la roue et réinstallez les écrous de roue.
10. En suivant une séquence croisée, serrez les écrous de roue au couple de 54 N·m (40 pi-lb).
11. Retirez la chandelle et le cric.



Soufflets d'essieu moteur

1. Inspectez tous les soufflets d'essieu moteur à la recherche de fissures, déchirures, perforations ou tout autre dommage visible.
2. Si vous observez des dommages aux soufflets, communiquez avec un concessionnaire ARGO agréé pour une réparation.



Entretien général

Retrait des roues

1. Garez le VTT sur une surface plane et serrez le frein de stationnement.
2. Desserrez les écrous de roue sur la roue à enlever. Ne retirez pas les écrous de roue des goujons de roue.
3. À l'aide d'un cric approprié, soulevez le VTT. Soutenez le VTT sur une chandelle.



AVERTISSEMENT

Pour prévenir toute blessure, assurez-vous que le VTT est supporté de manière sécuritaire sur la chandelle.

4. Retirez les écrous de roue.
5. Retirez la roue.
6. Installez la roue et réinstallez les écrous de roue.
7. En suivant une séquence croisée, serrez les écrous de roue au couple de 54 N·m (40 pi-lb).
8. Retirez la chandelle et le cric.

Installation des roues

REMARQUE : Lorsque vous réinstallez une roue, serrez les écrous de roue en suivant une séquence croisée. Assurez-vous que le côté conique des écrous de roue est orienté vers la jante de la roue.

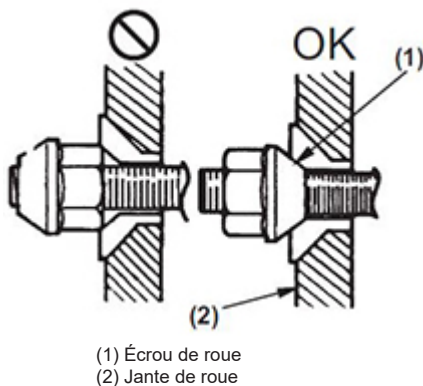
1. Installez la roue et réinstallez les écrous de roue.
2. En suivant une séquence croisée, serrez les écrous de roue au couple de 54 N·m (40 pi-lb).
3. Retirez la chandelle et le cric.

Couple de serrage des écrous de roues avant et arrière : 54 N·m (40 pi-lb).

REMARQUE : La flèche de repère sur le pneu doit pointer dans le sens de rotation de la roue en marche avant.

Réglage du levier de vitesses

1. Tournez le commutateur d'allumage à la position « ON » (marche), et **ne démarrez PAS** le moteur.
2. Desserrez les écrous de blocage fixant la tringle de commande de vitesse. Réglez le levier de vitesses à la position « N » (point mort) en le déplaçant ou en tournant la tringle de commande de vitesse. Le témoin « N » (point mort) devrait s'allumer. Serrez fermement les écrous de blocage.



(1) Écrou de roue
(2) Jante de roue



Entretien général

Batterie

La batterie se trouve sous l'aile arrière droite de votre VTT. Après l'entretien initial, les batteries nécessitent un nettoyage et une recharge de façon régulière pour offrir une performance de pointe et pour une durée utile maximale. Les procédures répertoriées dans ce manuel sont recommandées pour nettoyer et entretenir les batteries au plomb-acide. Lisez et suivez toujours les instructions fournies avec les chargeurs de batterie et les produits pour batterie.

REMARQUE : Vous pouvez effectuer vous-même l'entretien de la batterie si vous avez les compétences nécessaires. Si vous doutez de vos compétences, apportez votre VTT chez un concessionnaire ARGO agréé pour un entretien de la batterie. Comme pour tous les autres entretiens périodiques, vous devez assumer tous les frais associés à ces services.



AVERTISSEMENT

DANGER POTENTIEL

Présence de flammes nues ou d'étincelles près de la batterie.

CE QUI PEUT ARRIVER

Les gaz peuvent exploser et causer des blessures.

COMMENT ÉVITER LE DANGER

Évitez les flammes nues ou les étincelles près de la batterie.

REMARQUE :

- Si le VTT doit être entreposé pour une période prolongée, retirez la batterie du véhicule et rechargez-la au complet. Puis, entreposez-la dans un endroit frais et sec. Si la batterie doit rester dans le véhicule, débranchez le câble négatif de la borne de batterie.
- Les bornes de batterie, les cosses et les accessoires connexes contiennent des composés de plomb. Lavez vos mains après les avoir manipulés.

Capacité de la batterie

1. Assurez-vous que le commutateur d'allumage est à la position « OFF » (arrêt).
2. Retirez la fixation de la batterie et débranchez les câbles de la batterie.
3. Débranchez le câble de borne négative (-) de la batterie en premier, puis débranchez le câble de borne positive (+).
4. Retirez la batterie du compartiment de batterie. Lavez à fond la batterie et le compartiment de batterie avec de l'eau et un savon doux.

REMARQUE : Si les bornes de batterie, l'extrémité des câbles ou le compartiment de batterie présentent un résidu poudreux blanc/vert, nettoyez-les avec un mélange d'eau et de bicarbonate de soude pour neutraliser le résidu d'acide et rincez ensuite à l'eau tiède savonneuse.

5. Utilisez une brosse métallique pour nettoyer les bornes de batterie et l'extrémité des câbles de la batterie et enlever toute accumulation de dépôts de corrosion. Remplacez tout câble endommagé.
6. À l'aide d'un multimètre, testez la tension de la batterie. La tension d'une batterie entièrement chargée doit être d'au moins 12,5 VCC.

REMARQUE : Si le multimètre indique la bonne tension, la batterie peut être réinstallée dans le compartiment de batterie du VTT.

7. Si le multimètre indique une tension basse, rechargez la batterie en recourant aux directives ci-après.

Entretien général



AVERTISSEMENT

À chaque entretien de la batterie, les directives suivantes doivent être observées : garder les étincelles, les flammes nues, les cigarettes ou toute autre flamme à l'écart. Portez toujours des lunettes de sécurité. Protégez votre peau et vos vêtements lorsque vous manipulez une batterie. Lorsqu'une batterie fait l'objet d'un entretien dans un espace fermé, gardez l'endroit bien aéré. Assurez-vous que les événements de la batterie ne sont pas obstrués.

- A. Lorsque vous utilisez un chargeur de batterie automatique, suivez toujours les directives du fabricant du chargeur.



ATTENTION

Ne dépassez jamais le taux de recharge nominal de la batterie.



AVERTISSEMENT

Une batterie surchauffée en raison d'une recharge incorrecte peut exploser et provoquer des blessures graves ou la mort. Surveillez toujours attentivement les temps de recharge et les taux de recharge. Cessez de recharger une batterie si elle devient chaude au toucher. Laissez-la refroidir avant de reprendre tout type de recharge.



ATTENTION

Pour prévenir tout dommage aux composants du système d'injection électronique du VTT, ne retirez pas ou n'installez pas un câble de batterie lorsque le commutateur d'allumage est à la position « ON » (marche).

8. Après avoir rechargé la batterie pendant la période de temps spécifiée, débranchez le chargeur de batterie et laissez la batterie reposer et refroidir pendant une à deux heures.
9. Une fois la batterie refroidie, testez à nouveau la tension de la batterie. Le multimètre doit indiquer au moins 12,5 VCC. Si la tension est conforme à la spécification, la batterie est prête à être réinstallée dans le compartiment de batterie du VTT.

REMARQUE : Si la tension mesurée à l'étape 9 est inférieure à la spécification, rechargez la batterie pendant une à cinq heures de plus et testez à nouveau. Si la tension est correcte, la batterie peut alors être réinstallée dans le compartiment de batterie du VTT.

10. Réinstallez la batterie dans le compartiment de batterie du VTT et appliquez une mince couche de graisse diélectrique sur les bornes de batterie et l'extrémité des câbles.



ATTENTION

Avant d'installer la batterie, assurez-vous que le commutateur d'allumage du VTT est à la position « OFF » (arrêt).

11. Connectez les câbles de batterie en commençant par le câble positif (+), et ensuite le câble négatif (-).
12. Remplacez et attachez la fixation de la batterie.

Entretien général

ATTENTION

Le fait de connecter les câbles de batterie en inversant l'ordre (positif (+) à négatif (-) et négatif (-) à positif (+) peut causer des dommages importants au système électrique.

Recharge/recharge de maintien

REMARQUE : ARGO recommande d'utiliser un chargeur/mainteneur de batterie. Une recharge de maintien est requise pour toutes les batteries qui ne sont pas utilisées pendant plus de deux semaines ou au besoin si la batterie se décharge.

1. Lors de la recharge d'une batterie dans le véhicule, assurez-vous que le commutateur d'allumage est à la position « OFF » (arrêt).
2. Nettoyez les bornes de batterie avec une solution de bicarbonate de soude et d'eau.

REMARQUE : La bande d'étanchéité NE doit PAS être enlevée et AUCUN liquide ne doit être ajouté.

3. Assurez-vous que le chargeur et la batterie se trouvent à un endroit bien aéré et que le chargeur est débranché de la prise électrique de 110 V.
4. Branchez le câble de borne rouge du chargeur sur la borne positive (+) de la batterie; puis branchez le câble de borne noir du chargeur sur la borne négative (-) de la batterie.
5. Branchez le chargeur/mainteneur de batterie dans une prise électrique de 110 V.
6. Suivez les instructions de charge fournies avec le chargeur/mainteneur.

REMARQUE : Si la charge d'entretien du chargeur de batterie n'est pas appropriée, la batterie subira des dommages si elle est branchée pendant des périodes prolongées.

7. Une fois que la batterie est complètement chargée, débranchez le chargeur de la prise électrique de 110 V.

REMARQUE : Après la recharge, si la batterie ne fonctionne pas selon les attentes de l'utilisateur, apportez la batterie chez un concessionnaire ARGO agréé pour effectuer un diagnostic de panne plus complet.

Démarrage avec une batterie d'appoint

REMARQUE : ARGO ne recommande pas l'utilisation d'une batterie d'appoint si la batterie du véhicule est à plat. Vous devez plutôt retirer la batterie, effectuer son entretien et la recharger correctement.

AVERTISSEMENT

Une manipulation ou un branchement inapproprié de la batterie peut causer des blessures graves incluant des brûlures par un acide, des brûlures électriques ou la perte de vision à la suite d'une explosion. Retirez toujours les bagues et les montres.

AVERTISSEMENT

À chaque entretien de la batterie, les directives suivantes doivent être observées : garder les étincelles, les flammes nues, les cigarettes ou toute autre flamme à l'écart. Portez toujours des lunettes de sécurité. Protégez votre peau et vos vêtements lorsque vous manipulez une batterie. Lorsque la batterie fait l'objet d'un entretien dans un espace fermé, gardez l'endroit bien aéré. Assurez-vous que les événements de la batterie ne sont pas obstrués.

Entretien général

Bougie d'allumage

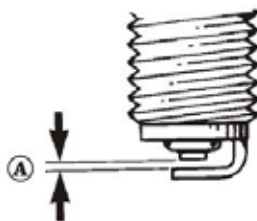
Votre VTT est équipé d'une bougie d'allumage spécifique (reportez-vous à la section « Spécifications » pour savoir quelle bougie d'allumage est adéquate). L'apparence du matériau isolant sur une bougie d'allumage usée aidera à déterminer s'il s'agit de la bougie d'allumage appropriée pour votre VTT.

Un matériau isolant brun pâle indique que la bougie d'allumage est adéquate. Un matériau isolant blanc ou foncé indique que le moteur peut nécessiter un entretien ou des réglages. Adressez-vous à un concessionnaire ARGO agréé si le matériau isolant de la bougie d'allumage n'est pas de couleur brun pâle.

Pour aider à prévenir l'encrassement par temps froid (accumulation de calamine et de carburant non brûlé sur la bougie d'allumage), assurez-vous de bien réchauffer le moteur de votre VTT avant de conduire.

Avant d'inspecter une bougie d'allumage, nettoyez la surface entourant la bougie d'allumage pour prévenir toute pénétration de saletés dans le moteur en retirant ou en installant la bougie d'allumage.

Réglez l'écartement de l'électrode de masse de la bougie d'allumage entre 0,7 et 0,8 mm (0,028 à 0,032 po). Utilisez une jauge d'épaisseur à fils pour vérifier l'écartement.



A. Écartement des électrodes

Lorsque vous installez une bougie d'allumage, assurez-vous de la serrer solidement. Une bougie d'allumage neuve doit être serrée de 1/2 tour une fois que la rondelle entre en contact avec la culasse. Une bougie d'allumage ayant déjà servi doit être serrée de 1/8 à 1/4 de tour une fois que la rondelle entre en contact avec la culasse.

Réglage du câble d'accélérateur

Suivez cette procédure pour régler le jeu de garde du câble d'accélérateur :

1. Repoussez la gaine en caoutchouc (2) et desserrez l'écrou de blocage (3) du manchon de réglage du câble d'accélérateur.
2. Tournez le manchon de réglage (4) jusqu'à ce que le levier d'accélérateur atteigne le jeu de garde approprié, soit de 3 à 6 mm (1/8 à 1/4 po).



3. Serrez l'écrou de blocage contre le manchon de réglage du câble d'accélérateur et ramenez la gaine en caoutchouc par-dessus le manchon de réglage.

Entretien général

Filtere à air

Le filtre à air à l'intérieur du boîtier de filtre à air doit demeurer propre pour fournir une bonne puissance motrice, une bonne économie de carburant et afin de prévenir l'usure prématurée du moteur. Si vous utilisez votre VTT dans des conditions normales, nettoyez le filtre aux intervalles spécifiés. Si vous conduisez dans un environnement poussiéreux, humide ou boueux, inspectez et nettoyez le filtre plus fréquemment. Recourez à la procédure suivante pour retirer le filtre et ensuite l'inspecter et le nettoyer.

1. Tournez les trois verrous pour relâcher le couvercle du boîtier de filtre, puis desserrez le collier de serrage du soufflet d'admission.

Collier de serrage de soufflet d'admission



AVERTISSEMENT

DANGER POTENTIEL

Utilisez des solvants ou de l'essence avec un faible point d'éclair pour nettoyer l'élément de filtre à air.

CE QUI PEUT ARRIVER

Les solvants à faible point d'éclair ou l'essence peuvent s'enflammer ou exploser, ce qui augmente les risques d'accident ou de blessure.

COMMENT ÉVITER LE DANGER

Utilisez un solvant de nettoyage pour les pièces pour nettoyer l'élément du filtre à air.



ATTENTION

Évitez de tordre l'élément de filtre à air lorsque vous le comprimez.

2. Retirez le couvercle du boîtier de filtre et le filtre à air. Notez l'orientation du filtre à air. L'extrémité fermée du filtre est orientée vers le couvercle de la boîte à vent et l'extrémité ouverte du filtre à air est orientée vers l'admission de la boîte à vent.
3. Remplissez un bac de lavage de format approprié avec un solvant ininflammable et lavez le filtre à air jusqu'à ce qu'ils soit exempt de tout débris.
4. Pressez le filtre à air entre les paumes de vos deux mains pour retirer l'excès de solvant. Ne tordez pas et n'essorez pas le filtre à air car vous pourriez l'endommager.
5. Séchez le filtre à air.
6. Placez le filtre à air dans un sac de plastique, versez de l'huile pour filtre à air dans le sac et travaillez l'huile pour la faire pénétrer dans le filtre à air.
7. Pressez le filtre à air pour retirer l'excès d'huile.

Entretien général

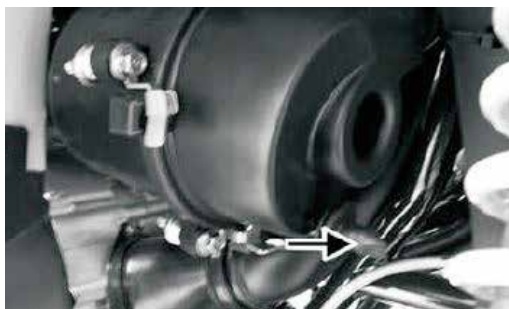
ATTENTION

Un filtre à air déchiré peut causer des dommages au moteur de votre VTT. La saleté ou la poussière peuvent pénétrer dans le moteur si le filtre à air est déchiré. Inspectez soigneusement le filtre à air à la recherche de déchirures, avant et après l'avoir nettoyé. Remplacez le filtre à air par un neuf s'il est déchiré ou endommagé d'une quelconque façon.

- Nettoyez toute saleté ou tout débris à l'intérieur du filtre à air. Assurez-vous qu'aucune saleté ne pénètre dans le carburateur.
- Réinstallez le filtre à air et le couvercle.
- Reconnectez le soufflet d'admission et serrez solidement le collier de serrage.

Drain du boîtier de filtre à air

Il est recommandé de purger occasionnellement tout liquide accumulé dans le boîtier de filtre à air de votre VTT. Procédez à l'aide de la valve de purge en caoutchouc située sur le côté du boîtier. Serrez la valve en caoutchouc pour permettre au liquide de s'écouler du boîtier. Inspectez la vanne de purge pour vous assurer qu'elle n'est pas obstruée par des débris et qu'elle est bien étanche.



Drainage du couvercle de courroie trapézoïdale

REMARQUE : Si le VTT a été conduit dans l'eau, le couvercle de courroie trapézoïdale doit être drainé de tout liquide.

- Placez le VTT sur une surface plane et de niveau.
- Retirez le boulon de vidange du couvercle pour laisser le liquide s'écouler.
- Positionnez le levier de vitesses à « N » (point mort); puis démarrez le moteur.
- Augmentez et réduisez le régime du moteur plusieurs fois pour forcer la purge de tout liquide additionnel; puis arrêtez le moteur.
- Réinstallez le boulon de vidange et serrez solidement.



REMARQUE : La courroie trapézoïdale et les poulies doivent être inspectées aux 800 km (500 mi), et la courroie remplacée au besoin.

Entretien général

Pneus



AVERTISSEMENT

Utilisez toujours des pneus de dimension et du type spécifiés pour votre VTT ARGO. Reportez-vous au tableau des spécifications du présent manuel pour l'information relative aux pneus et maintenez toujours la bonne pression de gonflage des pneus.

Remplacement des pneus

Ce VTT comporte des pneus à basse pression sans chambre à air. L'air est scellé par les surfaces de contact de la partie interne de la jante et du talon de pneu. Si la surface interne de la jante ou le talon de pneu sont endommagés, il peut y avoir une fuite d'air. Procédez très soigneusement pour ne pas endommager ces surfaces en remplaçant les pneus. Il est essentiel d'utiliser les bons outils en réparant ou en remplaçant les pneus pour prévenir tout dommage au pneu, au talon de pneu ou aux jantes. Si vous n'avez pas accès aux bons outils ou si vous doutez de vos compétences techniques, adressez-vous à un concessionnaire ARGO agréé pour tout service lié aux pneus.



AVERTISSEMENT

L'utilisation de pneus usés sur votre VTT peut être dangereuse et augmenter le risque d'accident.



ATTENTION

Lorsque vous séparez le talon de pneu de la roue, procédez avec grand soin pour ne pas endommager la surface interne de la roue ou le talon de pneu.



AVERTISSEMENT

Si vous remplacez des pneus, utilisez uniquement des pneus approuvés par ARGO pour votre VTT. Le non-respect de cette consigne peut se traduire par la conduite instable du VTT.

Entretien général

Pot d'échappement/pare-étincelles

Le pot d'échappement sur ce VTT est doté d'un pare-étincelles qui doit être nettoyé régulièrement. Reportez-vous aux intervalles indiqués dans le calendrier d'entretien et nettoyez le pare-étincelles en recourant à la procédure indiquée ci-dessous.



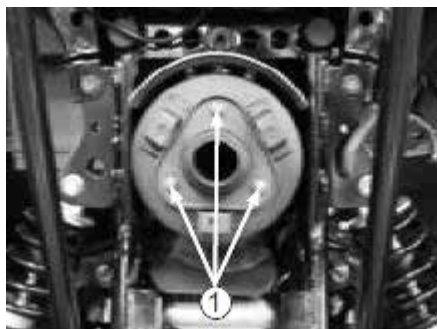
AVERTISSEMENT

Avant un entretien, attendez que le pot d'échappement ait suffisamment refroidi pour prévenir toute brûlure potentielle.

1. Retirez les vis d'assemblage (1) fixant l'ensemble de pare-étincelles au pot d'échappement, puis retirez le pare-étincelles.
2. Au moyen d'une brosse convenant à la tâche, nettoyez les dépôts de calamine du grillage, en prenant le soin de ne pas endommager le grillage.

REMARQUE : Si le grillage et/ou le joint d'étanchéité du pare-étincelles sont endommagés d'une quelconque façon, ils doivent être remplacés.

3. Installez l'ensemble de pare-étincelles et fixez-le au moyen des vis d'assemblage. Serrez solidement.



AVERTISSEMENT

DANGER POTENTIEL

Nettoyage inapproprié du pare-étincelles.

CE QUI PEUT ARRIVER

Peut causer une blessure aux yeux.

Peut causer des brûlures.

Peut causer une intoxication au monoxyde de carbone et provoquer la mort.

Peut produire un incendie.

COMMENT ÉVITER LE DANGER

Lors du nettoyage du pare-étincelles :

Laissez toujours le système d'échappement se refroidir avant de toucher aux composants de l'échappement.

Ne faites pas démarrer le moteur durant le nettoyage du système d'échappement.

Remplacement des ampoules

La puissance nominale de chaque ampoule est indiquée ci-dessous. Pour remplacer une ampoule grillée, utilisez toujours une ampoule de la même puissance nominale.

Phare	12 V/35 W
Feu arrière/feu de freinage	12 V/5 W/21 W



ATTENTION

Pour ce VTT, utilisez uniquement des ampoules de remplacement conformes aux spécifications dans ce manuel.

Entretien général

Phare

REMARQUE : Les phares à DEL sont fragiles et doivent être remplacés en tant qu'ensemble. MANIPULEZ AVEC SOIN.

Pour remplacer le phare, recourez à la procédure suivante :

1. Assurez-vous que le commutateur d'allumage est à la position « OFF » (arrêt).
2. Débranchez le connecteur du faisceau de fils de la partie arrière du phare.
3. Retirez les quatre vis fixant le boîtier de phare à la grille.
4. Retirez les deux vis fixant le phare au boîtier de phare.
5. Pour l'installation, effectuez la procédure ci-haut à l'inverse.



Feux de position

REMARQUE : Les feux à DEL sont fragiles et doivent être remplacés en tant qu'ensemble. MANIPULEZ AVEC SOIN.

Pour remplacer un feu de position, suivez à la procédure suivante :

1. Assurez-vous que le commutateur d'allumage est à la position « OFF » (arrêt).
2. Débranchez le connecteur de câblage de la partie arrière du feu de position.
3. Retirez la vis fixant le feu de position à la grille.
4. Pour l'installation, effectuez la procédure ci-haut à l'inverse.



Entretien général

Feu arrière/feu de freinage

Pour remplacer une ampoule de feu arrière/feu de freinage, recourez à la procédure suivante :

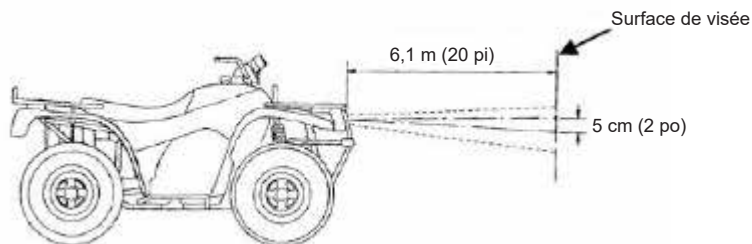
1. Assurez-vous que le commutateur d'allumage est à la position « OFF » (arrêt).
2. Tournez la douille dans le sens antihoraire pour retirer l'ensemble du feu de son boîtier.
3. Pour retirer l'ampoule de la douille, enfoncez délicatement l'ampoule et tournez-la dans le sens antihoraire.
4. Installez l'ampoule neuve en l'enfonçant délicatement et en la tournant dans le sens horaire.
5. Insérez la douille dans le boîtier et tournez-la entièrement dans le sens horaire.

Vérification/réglage de visée des phares

Les phares peuvent être ajustés verticalement et horizontalement. Il faut utiliser le centre projeté du faisceau de feu de ROUTE pour régler la visée verticalement et horizontalement.

1. Stationnez le VTT sur une surface plane et de niveau pour que les phares se trouvent approximativement à 6,1 m (20 pi) d'une surface de visée verticale.

REMARQUE : Pour régler les phares, vous devriez avoir une charge moyenne que vous utilisez normalement sur le VTT.



2. Mesurez la distance du sol jusqu'au centre de chaque phare.
3. À partir des mesures obtenues à l'étape 2, tracez des repères horizontaux sur la surface de visée.
4. Tracez des repères verticaux qui viendront croiser les repères horizontaux sur la surface de visée directement en avant des phares.
5. Allumez les phares du VTT. Assurez-vous que les feux de ROUTE sont allumés. N'UTILISEZ PAS LES FEUX DE CROISEMENT.
6. Observez la visée du faisceau de chaque phare. Une bonne visée est obtenue lorsque la partie la plus intense du faisceau est centrée sur le repère vertical à 5 cm (2 po) sous le repère horizontal de la surface de visée.
7. Réglez chaque phare jusqu'à l'obtention du bon réglage de visée en tournant la vis de réglage appropriée dans le sens horaire ou antihoraire. Reportez-vous à la section « Régleur de visée des phares ».

Entretien général

Régleur de visée des phares

Pour relever ou abaisser le faisceau d'un phare : tournez la vis de réglage dans le sens horaire pour relever le faisceau, ou dans le sens antihoraire pour abaisser le faisceau.



Fusibles

Les fusibles du VTT se trouvent dans le module de distribution de l'alimentation, situé en avant de la colonne de direction sous le panneau d'accès électrique. En cas de panne quelconque du système électrique, vérifiez toujours les fusibles en premier.

REMARQUE : Pour retirer un fusible, compressez les onglets de verrouillage d'un côté ou l'autre du couvercle de fusibles et soulevez-le.



ATTENTION

Remplacez toujours un fusible grillé par un fusible du même type et du même calibre. Si le nouveau fusible grille après une courte période d'utilisation, consultez un concessionnaire ARGO agréé immédiatement.



AVERTISSEMENT

DANGER POTENTIEL

Utilisation d'un fusible inapproprié.

CE QUI PEUT ARRIVER

Un fusible inapproprié peut causer des dommages au système électrique et provoquer un incendie.

COMMENT ÉVITER LE DANGER

Utilisez toujours un fusible du calibre spécifié. N'utilisez jamais un matériau à la place d'un fusible approprié.

Entretien général

Contrôle du bruit

IL EST INTERDIT DE MODIFIER FRAUDULEUSEMENT LE SYSTÈME DE CONTRÔLE DU BRUIT :

La loi fédérale interdit les actes suivants, ou tout acte provoquant les actes suivants :
(1) Le retrait ou la mise hors de fonction, par toute personne, à des fins d'entretien, de réparation ou de remplacement de tout appareil ou élément de conception incorporé dans le véhicule neuf servant à contrôler le bruit, avant sa vente ou sa livraison à l'acheteur ou pendant son usage ou (2) l'utilisation du véhicule après que ledit appareil ou élément de conception ait été retiré ou mis hors de fonction par une personne.

« CERTAINS ACTES PRÉSUMÉS COMME ÉTANT UNE ALTÉRATION SONT ÉNUMÉRÉS CI-DESSOUS ».

Ces actes incluent une altération des systèmes suivants, c'est-à-dire une modification, un retrait, etc.

Systeme d'échappement :	Pot d'échappement Tuyau d'échappement Silencieux
Systeme d'admission :	Boîtier du filtre à air Élément de filtre à air Conduit d'admission

Dépannage

Le moteur ne démarre pas.

Cause possible	Solution
Fusible grillé	Remplacez le fusible.
Tension de batterie basse	Rechargez la batterie à 12,5 VCC.
Connexions de batterie lâches	Vérifiez toutes les connexions et l'allumage.
Connexions de solénoïde lâches	Vérifiez toutes les connexions et l'allumage.

Le moteur tourne, mais ne démarre pas.

Cause possible	Solution
Manque de carburant	Faites le plein.
Filtre à carburant obstrué	Inspectez, nettoyez ou remplacez.
Présence d'eau dans le carburant	Vidangez le système d'alimentation en carburant et refaites le plein.
Bougie d'allumage encrassée ou défectueuse	Inspectez la bougie et remplacez-la, au besoin.
Cartier de moteur rempli d'eau ou de carburant	Consultez immédiatement votre concessionnaire.
Tension de batterie basse	Rechargez la batterie à 12,5 VCC.
Défaillance mécanique	Consultez votre concessionnaire.

Le moteur produit des cliquetis ou des cognements.

Cause possible	Solution
Carburant de mauvaise qualité ou avec un faible indice d'octane	Remplacez par un carburant recommandé.
Calage de l'allumage incorrect	Consultez votre concessionnaire.
Écartement des électrodes ou plage de chaleur incorrects	Réglez l'écartement selon les spécifications ou remplacez la bougie.

Le moteur produit un retour de flammes.

Cause possible	Solution
Étincelle faible de la bougie d'allumage	Inspectez, nettoyez ou remplacez la bougie d'allumage.
Écartement des électrodes ou plage de chaleur incorrects	Réglez l'écartement selon les spécifications ou remplacez la bougie.
Carburant vieilli ou non recommandé	Remplacez par du carburant neuf.
Fil de bougie d'allumage mal installé	Consultez votre concessionnaire.
Calage de l'allumage incorrect	Consultez votre concessionnaire.
Défaillance mécanique	Consultez votre concessionnaire.

Le moteur tourne de façon irrégulière, s'arrête ou produit un raté d'allumage.

Cause possible	Solution
Bougie d'allumage encrassée ou défectueuse	Inspectez, nettoyez ou remplacez la bougie d'allumage.
Fil de bougie d'allumage usé ou défectueux	Consultez votre concessionnaire.
Écartement des électrodes ou plage de chaleur incorrects	Réglez l'écartement selon les spécifications ou remplacez la bougie.
Connexion de l'allumage desserrée	Vérifiez et serrez toutes les connexions.
Présence d'eau dans le carburant	Remplacez par du carburant neuf.

Dépannage

Cause possible	Solution
Cause possible de mélange de carburant pauvre	
Carburant insuffisant ou contaminé	Ajoutez ou remplacez le carburant, nettoyez le système d'alimentation.
Carburant à faible indice d'octane	Remplacez par un carburant recommandé.
Cause possible de mélange de carburant riche	
Carburant avec un indice d'octane très élevé	Remplacez par un carburant avec un indice d'octane plus bas.
Le moteur s'arrête ou perd de la puissance.	
Cause possible	Solution
Manque de carburant	Faites le plein.
Conduite d'aération de carburant pliée ou obstruée	Inspectez et remplacez.
Présence d'eau dans le carburant	Remplacez par du carburant neuf.
Bougie d'allumage encrassée ou défectueuse	Inspectez, nettoyez ou remplacez la bougie d'allumage.
Fil de bougie d'allumage usé ou défectueux	Consultez votre concessionnaire.
Écartement des électrodes ou plage de chaleur incorrects	Réglez l'écartement selon les spécifications ou remplacez la bougie.
Connexion de l'allumage desserrée	Vérifiez et serrez toutes les connexions.
Tension de batterie basse	Rechargez la batterie à 12,5 VCC.
Carburant inapproprié	Remplacez par un carburant recommandé.
Filtre à air obstrué	Inspectez, nettoyez ou remplacez.
Autre défaillance mécanique	Consultez votre concessionnaire.
Surchauffe du moteur	Nettoyez l'extérieur du moteur Consultez votre concessionnaire.

SECTION 9

Préparation pour l'entreposage



ATTENTION

Avant d'entreposer votre VTT, il doit faire l'objet d'un entretien approprié pour prévenir la corrosion et la détérioration des composants.

Nettoyage du véhicule

Un lavage fréquent et à fond de votre VTT non seulement rehaussera son apparence, mais améliorera sa performance générale et prolongera la durée utile de plusieurs composants.

1. Avant de nettoyer le VTT :
 - a. Bloquez l'extrémité du tuyau d'échappement pour prévenir l'infiltration d'eau. Un sac en plastique et un ruban élastique peuvent être utilisés.
 - b. Assurez-vous que la bougie d'allumage et tous les bouchons de remplissage sont correctement installés.
2. Si le boîtier du moteur est excessivement graisseux, appliquez un dégraissant avec un pinceau. N'appliquez pas un dégraissant sur les essieux de roue.
3. Rincez la saleté et le dégraissant avec un boyau d'arrosage. Utilisez seulement une pression suffisante pour effectuer le travail.



AVERTISSEMENT

- Des freins mouillés peuvent réduire la capacité de freinage et augmenter ainsi les risques d'accident. Testez les freins après le lavage. Serrez les freins plusieurs fois à basse vitesse pour que la friction sèche les garnitures.
- Une pression d'eau excessive peut causer l'infiltration d'eau et la détérioration des roulements de roue, des freins, des joints d'étanchéité de la transmission et des appareils électriques. Plusieurs factures de réparation coûteuses ont été causées par l'application inappropriée de détergent sous haute pression, comme celles que l'on retrouve dans les lave-autos à encaissement automatique.

4. Une fois que la majorité de la saleté a été retirée avec un boyau d'arrosage, lavez toutes les surfaces avec de l'eau chaude et un savon doux de type détergent. Une vieille brosse à dents ou brosse pour bouteille est pratique pour atteindre les espaces difficiles.
5. Rincez immédiatement le VTT avec de l'eau propre et séchez toutes les surfaces avec un chamôis, une serviette propre ou un linge absorbant doux.
6. Nettoyez le siège avec un nettoyeur pour garnissage en vinyle afin de garder le revêtement souple et brillant.
7. Une cire de type automobile peut être appliquée sur toutes les surfaces peinturées et chromées. Évitez les nettoyeurs/cires combinés. Ils peuvent contenir des abrasifs qui risquent d'égratigner la peinture ou le fini de protection. Après le nettoyage, faites démarrer le moteur et laissez-le tourner au ralenti pendant plusieurs minutes.

Entreposage

Court terme

Entreposez toujours votre VTT dans un endroit frais et sec et, au besoin, protégez-le contre la poussière avec une housse poreuse.



AVERTISSEMENT

L'entreposage du VTT dans une pièce mal ventilée ou son recouvrement avec une bâche pendant qu'il est encore mouillé causera une infiltration d'eau et d'humidité et produira de la rouille. Pour prévenir la corrosion, évitez les caves humides, les étables/écuries et les endroits où des produits chimiques forts sont entreposés.

Long terme

Avant d'entreposer votre VTT pendant plusieurs mois :

1. Suivez toutes les instructions dans la section « Nettoyage » dans ce chapitre.
2. Remplissez le réservoir à carburant et ajoutez un stabilisateur de carburant pour prévenir la détérioration du carburant.
3. Effectuez les étapes suivantes pour protéger le cylindre, les segments de piston, etc. de la corrosion.
 - a. Retirez le protecteur de bougie d'allumage et la bougie d'allumage.
 - b. Versez une cuillerée à thé d'huile moteur dans l'alésage de la bougie d'allumage.
 - c. Installez le protecteur de bougie d'allumage sur la bougie d'allumage puis placez la bougie d'allumage sur la culasse pour que les électrodes soient mises à la terre.
 - d. Faites tourner le moteur à plusieurs reprises avec le démarreur.
 - e. Retirez le protecteur de la bougie d'allumage puis installez la bougie d'allumage et le protecteur de bougie d'allumage.
4. Lubrifiez tous les câbles de commande et les points de pivot de tous les leviers et les pédales.
5. Vérifiez et, au besoin, corrigez la pression d'air des pneus puis bloquez le VTT pour que toutes les roues se trouvent au-dessus du sol. Alternativement, tournez un peu les roues chaque mois afin de prévenir la dégradation des pneus à un endroit spécifique.
6. Couvrez la sortie du silencieux avec un sac en plastique pour empêcher l'humidité d'entrer.
7. Retirez la batterie et rechargez-la complètement. Entreposez-la dans un endroit frais et sec et rechargez-la une fois par mois.

N'entreposez pas la batterie dans un endroit excessivement froid ou chaud dont la température est inférieure à 0 °C (32 °F) ou supérieure à 30 °C (86 °F).
8. Effectuez les réparations nécessaires avant d'entreposer le VTT.

SECTION 10

Garantie



GARANTIE LIMITÉE

Ontario Drive & Gear Limited (ci-après appelé « ARGO ») offre une garantie limitée sur chaque VTT/VCC/XTV ARGO neuf et sur les pièces et accessoires ARGO d'origine vendus par un concessionnaire ARGO agréé. La garantie limitée sur un VTT/SSV/XTV ARGO est offerte à l'acheteur au détail original toutefois, la garantie non utilisée restante peut être transférée à une autre personne chez un concessionnaire ARGO, mais un tel transfert ne prolongera pas la durée originale de la garantie. La couverture de la garantie est limitée au pays où l'achat au détail original a été effectué et à l'acheteur au détail original résidant dans ce pays ou, en cas de transfert, au résident de ce pays pour la durée restante de la garantie.

La garantie est validée après l'inspection des pièces concernées par ARGO ou un concessionnaire ARGO agréé. ARGO se réserve le droit d'inspecter lesdites pièces à son usine pour déterminer si la garantie s'applique. ARGO réparera ou remplacera, à sa discrétion (incluant les frais de main-d'œuvre s'y rattachant), toutes les pièces présentant un défaut de matériel ou de fabrication couvertes par la garantie. Cette réparation doit être effectuée par un concessionnaire ARGO agréé. Aucuns frais de transport, de location ou de nuisance ne seront payés par ARGO.

ARGO n'assume aucune responsabilité pour les dommages directs ou indirects.

PÉRIODE DE COUVERTURE DE LA GARANTIE

1. 12 mois à partir de la date de vente.
2. Jusqu'à l'expiration de la garantie de produit neuf – pour toutes les pièces de rechange admissibles sur un produit neuf.

La garantie ne couvre pas une usure normale, des abus ou la corrosion. De plus, aucune garantie n'est offerte pour les pièces et les articles suivants (le cas échéant) :

Pneus	Pièces d'usure de l'embrayage à poulies menée et menante	Filtre à huile
Courroies	Rembourrage déchiré ou percé	Filtre à air
Ampoules	Fissures ou rayures dans les panneaux de carrosserie	Soufflets de joint homocinétique
Plaquettes de frein	Amortisseurs	Bougie(s) d'allumage

LIMITES ET EXCLUSIONS DE LA GARANTIE

Cette garantie limitée d'ARGO deviendra nulle et non avenue dans les cas suivants :

1. Manquement à effectuer la procédure de rodage appropriée, toutes les procédures d'entretien et d'entreposage connexes (en cas d'entreposage de longue durée) ou les travaux d'entretien recommandés dans le manuel de l'utilisateur.
2. Réparations ou réglages effectués par une autre personne qu'un concessionnaire ARGO agréé.
3. Toute modification, tout ajout ou tout retrait reliés aux pièces, à moins d'indication contraire de la part d'ARGO.
4. Retrait du moteur pour une utilisation dans un autre véhicule.
5. Utilisation de carburants, d'huiles de lubrification ou de bougies d'allumage non conformes.
6. Véhicule impliqué dans un accident ou soumis à un usage inapproprié, des abus ou des actes de négligence pendant son utilisation, incluant une surcharge.



7. Utilisation du véhicule à des fins de course.
8. Retrait ou modification du numéro d'identification du véhicule ou du numéro de série du moteur.
9. Dommages causés par un transport inapproprié.
10. Utilisation de pièces, d'accessoires du marché secondaire non approuvés, ou d'articles non vendus par ARGO.
11. Dommages causés par des catastrophes naturelles comme des tempêtes, de la grêle, des éclairs et d'autres conditions environnementales.
12. Collision, incendie, vol, gel, vandalisme, émeute, explosion ou objets frappant le véhicule.
13. Altération de l'horomètre du véhicule.

Compte tenu de ce qui précède, toute garantie tacite possède une durée limitée correspondant aux périodes de garantie énoncées. Cette garantie vous procure des droits judiciaires spécifiques et pourrait vous procurer d'autres droits qui peuvent varier selon les provinces et les pays. Certaines juridictions n'autorisent pas les limitations sur la durée des garanties implicites; par conséquent, les limitations énoncées ci-dessus peuvent ne pas s'appliquer dans votre cas.

PROCÉDURE DE LA GARANTIE/RESPONSABILITÉ DU PROPRIÉTAIRE

Au moment de la vente, un certificat de formation de conduite (le cas échéant) ou un formulaire d'enregistrement du propriétaire doit être rempli par le concessionnaire vendeur et le consommateur. La réception du formulaire par ARGO est une condition préalable à la couverture de garantie. Le concessionnaire vendeur est responsable de conserver ou de soumettre l'enregistrement électronique approprié pour que la couverture de garantie débute.

Le concessionnaire vendeur est responsable de remettre au consommateur une copie signée du formulaire qui doit être présentée au concessionnaire lors d'une demande d'un entretien sous garantie. Le formulaire d'enregistrement constitue la preuve de propriété du consommateur et l'admissibilité à la garantie. Le formulaire doit être utilisé par le concessionnaire pour valider la réclamation au titre de la garantie. Conservez votre copie du formulaire d'enregistrement du propriétaire et gardez-la en lieu sûr.

Lorsqu'une réparation sous garantie est soupçonnée, le véhicule doit être apporté chez un concessionnaire ARGO agréé qui est le principal responsable de la réalisation des réparations sous garantie.

Le concessionnaire ARGO agréé inspectera le véhicule ou la pièce pour déterminer s'il s'agit d'une condition couverte par la garantie. Si une condition couverte par la garantie existe, le concessionnaire réparera ou remplacera, à la discrétion d'ARGO, toutes les pièces couvertes par la garantie et toutes les autres pièces qui ont causé des dommages à la pièce sous garantie, incluant tous les frais de main-d'œuvre s'y rattachant.

Le propriétaire est responsable d'entretenir et de faire réparer le véhicule conformément aux recommandations d'ARGO figurant dans le manuel de l'utilisateur. Pour vous protéger et protéger votre véhicule, respectez tous les conseils de sécurité et d'entretien. ARGO NE garantira AUCUNE réparation requise si les entretiens standard, les procédures d'entreposage ou les autres services figurant dans le manuel de l'utilisateur n'ont pas été effectués.

Si vous avez des questions concernant la garantie, communiquez avec un concessionnaire ARGO agréé.

GARANTIE DU SYSTÈME DE CONTRÔLE DES ÉMISSIONS

Systèmes de contrôle des émissions à garantie limitée :

ARGO garantit au propriétaire de tous les VTT 2024 ou d'une année modèle subséquente que le VTT est conçu, construit et équipé pour être conforme, au moment de la vente, à toutes les normes d'émissions applicables et qu'il est exempt de défauts de matériau et de fabrication pouvant causer sa non-conformité aux exigences applicables durant la période spécifiée et les limites de kilométrage.

Un atelier de réparation ou un technicien qualifié sélectionné par le propriétaire peut entretenir, remplacer ou réparer les systèmes et les dispositifs de contrôle des émissions avec des pièces d'origine ou de rechange équivalentes. Cependant, tout entretien relié à la garantie, à un rappel et tout autre service payé par ARGO doit être effectué à un centre d'entretien agréé d'ARGO, sauf dans les conditions d'urgence décrites ci-dessous.

Vos droits et obligations en vertu de la garantie :

Au Canada et aux États-Unis, les VTT neufs doivent être conçus, construits et équipés pour être conformes aux normes anti-smog fédérales strictes. ARGO doit garantir le système de contrôle des émissions de votre VTT pour les durées indiquées ci-dessous, à la condition que votre VTT n'ait pas fait l'objet d'abus, de négligence ou d'un entretien inapproprié. Votre système de contrôle des émissions peut inclure des pièces comme des capteurs, l'allumage et l'ordinateur du moteur. Il peut aussi comprendre des tuyaux, des connecteurs et d'autres ensembles reliés aux émissions. En présence d'une condition sous garantie, ARGO assumera les frais pour la réparation de votre VTT incluant le diagnostic, les pièces et la main-d'œuvre.

Responsabilité du propriétaire :

En tant que propriétaire d'un VTT, vous devez aussi comprendre qu'ARGO peut refuser une couverture de garantie si votre véhicule ou un composant est défectueux en raison d'un abus, d'une négligence, d'un entretien inapproprié ou de modifications non approuvées. Si vous avez des questions concernant vos droits et responsabilités relatifs à la garantie ou si un concessionnaire ARGO agréé est incapable de réparer votre VTT ou d'honorer votre réclamation dans un délai raisonnable, communiquez avec le service à la clientèle d'ARGO au 218-683-5366. Si vous n'êtes pas satisfait de la manière dont une réclamation au titre de la garantie a été traitée par ARGO, vous pouvez écrire directement à :

Director, Gasoline Engine Compliance Center
Compliance Division
U.S. EPA
2000 Traverwood Drive
Ann Arbor, MI 48105 É.-U.

Vous devez utiliser et entretenir votre VTT conformément aux exigences du manuel du propriétaire, incluant le calendrier d'entretien. Ce calendrier est conçu pour que les systèmes de contrôle des émissions de votre VTT fonctionnent correctement et de manière sécuritaire. Vous devriez conserver vos reçus et fiches d'entretien et de réparation, toutefois ARGO ne refusera pas une réclamation au titre de la garantie uniquement en raison de l'absence de dossiers d'entretien.

S'il n'y a pas de centre d'entretien ARGO à moins de 160 km (100 mi), ARGO vous remboursera les frais de réparation d'urgence incluant le diagnostic, en vertu des garanties relatives aux émissions. Le remboursement de la main-d'œuvre est calculé selon un taux de main-d'œuvre horaire à un lieu approprié et en fonction de l'allocation de temps recommandé par ARGO. Pour obtenir un remboursement, soumettez les pièces de rechange et une copie de la facture payée à ARGO.

L'utilisation de pièces de rechange qui ne sont pas équivalentes aux pièces d'origine peut affecter l'efficacité des systèmes de contrôle des émissions de votre VTT. Si une telle pièce de rechange est utilisée pour l'entretien ou la réparation de votre VTT et un concessionnaire ARGO agréé détermine qu'elle est défectueuse ou a causé la défaillance d'une pièce couverte par la garantie, votre réclamation pour réparer votre VTT afin qu'il soit conforme aux normes applicables pourrait être refusée. Si la pièce en question n'est pas reliée à la raison pour laquelle votre VTT n'est pas conforme aux normes, votre réclamation ne sera pas refusée.

Couverture de garantie relative au contrôle des émissions :

Cette garantie débute à la date de livraison du VTT au premier acheteur ou à la date de sa première utilisation comme véhicule de démonstration, de location ou d'entreprise, selon la première occurrence et demeure en vigueur pendant la durée et le kilométrage indiqués ci-dessous :

Durée : 30 mois OU

Kilométrage : 5 000 km (3 100 mi), selon la première éventualité.

Pièces couvertes par la garantie :

Réservoir à carburant

Bouchon de réservoir à carburant

Conduite de carburant

Raccords de conduite de carburant

Colliers de serrage*

Carburateur

Soupapes de décharge*

Soupapes de commande*

Solénoïdes de commande*

Commandes électroniques*

Câbles de commande*

Tringleries de commande*

Soupapes de purge

Boyaux de vapeur

Séparateur liquide/vapeur

Système d'admission d'air

Raccords de décharge*

Diaphragmes de contrôle d'aspiration*

Moteur

Module de commande électronique du moteur*

Système d'allumage*

Capteurs*

Système d'échappement et composants

Pare-étincelles

Système d'injection de carburant et composants

* Les composants qui font partie du moteur, le système d'injection de carburant, le système de récupération des vapeurs d'essence et le système de contrôle des émissions.

Fiche d'entretien

INTERVALLE D'ENTRETIEN	DATE DE L'ENTRETIEN	KILOMÉTRAGE	NOM ET ADRESSE DU CONCESSIONNAIRE QUI A FAIT L'ENTRETIEN	REMARQUES
1 mois				
3 mois				
6 mois				
12 mois				
18 mois				
24 mois				
30 mois				
36 mois				
42 mois				
48 mois				
54 mois				
60 mois				



AVERTISSEMENT

Une utilisation incorrecte du VTT peut causer
des BLESSURES GRAVES ou la MORT.



UTILISEZ
TOUJOURS
UN CASQUE
HOMOLOGUÉ ET
UN ÉQUIPEMENT
DE PROTECTION.



NE CONDUISEZ
JAMAIS SUR
LES VOIES
PUBLIQUES.



NE TRANSPORTEZ
JAMAIS DE
PASSAGER.



NE CONDUISEZ
JAMAIS SOUS
L'EFFET DE
DROGUES OU
D'ALCOOL.

Ne JAMAIS conduire :

- sans avoir reçu une formation ou des instructions appropriées;
- à des vitesses trop élevées par rapport à vos compétences ou aux conditions;
- sur les voies publiques – une collision peut se produire avec un autre véhicule;
- avec un passager – les passagers nuisent à l'équilibre et à la direction, ce qui augmente le risque de perdre le contrôle.

TOUJOURS :

- conduire en utilisant des techniques de conduite appropriées pour éviter le renversement du véhicule sur les pentes et les terrains accidentés, ainsi que dans les virages;
- éviter les surfaces pavées : ces surfaces peuvent grandement compromettre la maniabilité et le contrôle

**LOCALISEZ ET LISEZ LE MANUEL DE L'UTILISATEUR.
SUIVEZ TOUTES LES INSTRUCTIONS ET
TOUS LES AVERTISSEMENTS.**