



MANUEL DE L'UTILISATEUR 2024



Conquest Pro 950 XT-L 8x8
Conquest Pro 950 XT-X 8x8



ATTENTION

Les modèles Conquest XT-L et XT-X ne sont pas amphibies et peuvent couler !
N'essayez pas de traverser de l'eau qui ferait flotter le véhicule !

*Ce véhicule n'est pas un jouet. Ne permettez jamais
à une personne de moins de 16 ans d'utiliser ce XTV.*

REMARQUE

Veillez lire ce manuel avant d'utiliser votre XTV ARGO. Il contient des instructions d'utilisation et des avertissements pour l'utilisateur concernant les dangers potentiels pouvant causer des blessures.

Les avertissements sont identifiés dans le texte par le symbole suivant :



AVERTISSEMENT

Le texte d'avertissement informe l'utilisateur des dangers potentiels pouvant causer des blessures ou la mort.

Les mises en garde sont identifiées dans le texte par le symbole suivant :



ATTENTION

Le texte de mise en garde contient de l'information pouvant prévenir les dommages au XTV.

Ce manuel est basé sur les plus récentes informations sur le produit qui étaient disponibles au moment de l'impression. ARGO se réserve le droit d'apporter des changements en tout temps et sans obligation.

La reproduction de toute partie de cette publication est interdite sans l'obtention préalable d'une permission par écrit.

© 2023 ARGO



AVERTISSEMENT

AVERTISSEMENT : Ce produit peut contenir des carburants, huiles et liquides, bornes de batterie, pôles et accessoires connexes qui comportent du plomb et des composés de plomb et d'autres produits chimiques identifiés par l'État de la Californie comme pouvant potentiellement causer le cancer, des anomalies congénitales et d'autres dangers pour la reproduction. Ces produits chimiques se retrouvent dans les véhicules, les pièces et les accessoires neufs et de rechange. Durant l'entretien, ces véhicules produisent des huiles usées, liquides usés, graisses, vapeurs et particules qui sont tous identifiés par l'État de la Californie comme pouvant potentiellement causer le cancer, des anomalies congénitales et d'autres dangers pour la reproduction.

Pour obtenir plus de renseignements, visitez :

www.P65Warnings.ca.gov

PRÉFACE

Ce manuel décrit les commandes et les procédures d'utilisation et d'entretien de base pour les modèles Conquest d'ARGO qui sont disponibles à la date d'impression. Veuillez prendre le temps de lire ce manuel attentivement pour assurer votre sécurité et celle des autres. En suivant ces instructions, vous vous assurez que votre véhicule fonctionnera longtemps et sans souci.

Pour l'entretien ou le réglage du moteur, référez-vous au manuel d'utilisation et d'entretien du fabricant compris dans votre trousse d'information sur le véhicule.

Avant de conduire votre ARGO, assurez-vous de bien comprendre le fonctionnement de toutes les commandes, particulièrement les freins et le système de direction. Apprenez à conduire votre véhicule dans un espace ouvert et sur un terrain de niveau, loin des bâtiments, des arbres et d'autres obstacles, jusqu'à ce que vous soyez entièrement familier avec ses caractéristiques de fonctionnement. Conduisez très lentement jusqu'à ce que vos compétences de conduite s'améliorent et conduisez avec prudence et attentivement en tout temps. Le risque d'accident ou de blessure est le plus élevé durant les premières semaines d'utilisation. Soyez particulièrement prudent durant cette période. **RESPECTEZ TOUJOURS NOTRE ENVIRONNEMENT.**

MISE EN GARDE POUR LE PROPRIÉTAIRE/CONDUCTEUR D'UN PRODUIT ARGO

- Assurez-vous que toute personne qui conduit ce véhicule ait reçu des instructions d'utilisation correcte et lu ce manuel de l'utilisateur.
- Aucune personne âgée de moins de 16 ans ne doit être autorisée à utiliser l'ARGO. Les enfants de moins de 16 ans peuvent ne pas avoir les compétences, les habiletés et le jugement nécessaires pour conduire cet ARGO de manière sécuritaire et peuvent être victimes d'un accident pouvant provoquer des blessures graves ou la mort.
- Ne laissez jamais une personne sous l'influence de l'alcool ou d'autres substances intoxicantes conduire ou prendre place dans le véhicule.
- Portez un casque homologué et une protection oculaire lorsque vous conduisez ou prenez place dans le véhicule.
- Les procédures d'utilisation décrites dans ce manuel doivent être respectées avant et pendant le fonctionnement sur l'eau.
- Nous vous recommandons de porter une protection auditive homologuée lors de l'utilisation de votre véhicule pendant des longues périodes de temps.
- Équipez votre véhicule d'un extincteur d'incendie et d'une trousse de premiers soins.
- Équipez votre véhicule d'outils de base pour des réparations d'urgence.
- Avant de démarrer votre moteur, recherchez la présence d'un déversement d'essence et essuyez immédiatement, le cas échéant. L'essence est une substance potentiellement explosive qui peut provoquer des blessures graves si elle s'enflamme.
- Maintenez les panneaux de plancher en place à tout moment. Les doigts, les pieds, les queues ou les pattes d'animaux peuvent être blessés dans les composants d'entraînement situés sous les panneaux de plancher. Les panneaux de plancher permettent également d'empêcher l'introduction de débris dans les composants d'entraînement.
- Assurez-vous que tous les passagers restent assis lorsque le véhicule est en mouvement. Conseillez à vos passagers de s'accrocher au véhicule à tout moment.
- Certains terrains et reliefs escarpés ne peuvent être traversés en sécurité avec l'ARGO ou tout autre véhicule. N'essayez pas de conduire sur un terrain douteux.
- Évitez autant que possible de conduire votre véhicule sur des routes asphaltées ou bétonnées. Lorsque le véhicule effectue un virage, ses pneus dérapent sur la surface de conduite. L'asphalte et le béton provoquent une usure importante des pneus.
- Faites preuve de bon sens en tout temps lorsque vous conduisez votre véhicule.

IMPORTANT

Songez toujours à la sécurité lorsque vous conduisez ce véhicule. Les véhicules hors route se retrouvent souvent sur des terrains présentant des conditions imprévisibles et dangereuses. Le conducteur est responsable de conduire le véhicule de manière sécuritaire, de respecter les limites du véhicule et de déterminer quand et où il veut circuler.

TABLE DES MATIÈRES

SECTION 1 – Introduction

Message de la part de ceux qui ont conçu votre ARGO	1
Numéro d'identification	2
Cadre et numéro de série	2
Message de sécurité important	3
Pièces de rechange, accessoires et entretien	4

SECTION 2 – Information relative à la sécurité

Information relative à la sécurité	5
Étiquettes volantes et étiquettes d'avertissement	11
Avertissements	12

SECTION 3 – Spécifications

Conquest Pro 950 XT-L 8x8	19
Conquest Pro 950 XT-X 8x8	21

SECTION 4 – Description et identification

Identification et emplacement des commandes	23
Commutateur d'allumage	23
Commande d'accélérateur	23
Bouton de démarreur	23
Commutateur d'arrêt d'urgence	24
Phares	24
Interrupteur de pompe d'assèchement	24
Sortie USB double	25
Système de frein de stationnement	25
Frein à main	26
Embrayage de transmission	26
Changer de rapport de transmission	26
Groupe d'instruments	27
Freins et direction	28

SECTION 5 – Apprendre à connaître votre XTV

Apprenez à connaître votre XTV	29
Avant la conduite	29
Préparation du conducteur – Recommandations relatives à l'âge	29
Liste de vérifications avant l'utilisation	29
Règles de conduite sécuritaire	29
Équipement de protection	29
Limites de capacité de charge	29
Accessoires	30
Aucune modification	30
Pour un usage hors route seulement	30
Environnement	31
Météo	31
Terrain	31
Conduite de nuit	31
Surfaces pavées	31
Conduite sur les sentiers	31

Effectuer des virages avec votre XTV	32
Inclinaison, transfert de poids et équilibre	32
Grands virages	32
Virages serrés	32
Virages rapides	32
Monter une pente	33
Descendre une pente	33
Conduite transversale sur une pente	34
Embardées	34
Conduite sur un terrain accidenté	35
Glissements et dérapages	35
Traverser des routes	35
Conduite par temps froid	36
Stationnement	36
Marche arrière	36
Freiner	37
Stationnement en pente	37
Arrêter le moteur	37
Traverser de l'eau peu profonde	38
Opération – Généralités	38
Bouchons de vidange	38
Fonctionnement sur la terre	39
Utilisation en hiver	40
Utilisation sur un plan d'eau gelé	40
Transport de passagers et de cargaison	41
Remorquage	41
Transport de votre XTV	42

SECTION 6 – Avant de conduire

Procédure de rodage du véhicule neuf	43
Vérifications avant l'utilisation	43
Liste de vérifications	44
Freins hydrauliques	45
Faire le plein du véhicule	45
Système d'alimentation ventilé	46
Carburant	46
Huile moteur	47
Inspection du niveau d'huile	47
Vérification de l'huile de transmission	48
Levier d'accélérateur	49
Raccords et fixations	49
Phares et feux	49
Commutateurs	49
Pneus	49
Comment mesurer la pression des pneus	49
Limite d'usure des pneus	50

SECTION 7 – Fonctionnement

Embarquer dans le XTV	51
Démarrer le XTV	51
Procédure d'amorçage	52
Démarrage du moteur à la température de fonctionnement	53
Arrêt du moteur	53

Sélectionner et changer les rapports de transmission	54
Conduite en ligne droite	55
Arrêt du véhicule	55
Virages	55
Virage à gauche	56
Virage à droite	56
Conduire le véhicule en marche arrière	56
Effectuer un virage en marche arrière	56
Sélecteur de vitesse	56
Sélection de la marche avant, du point mort, de la marche arrière, de la vitesse élevée ou de la vitesse basse	57
Sélections de vitesse recommandées	57
Conduite sur les sentiers et à grande vitesse	57
Traverser des pentes	57
Boue et neige	57
Faible vitesse	57

SECTION 8 – Renseignements sur l'huile, le filtre et la lubrification

Vérification du niveau d'huile moteur	59
Vidange d'huile moteur	60
Filtre à huile	60
Information relative à l'huile de transmission	61
Vérification du niveau d'huile de transmission	61
Vidange de l'huile de transmission	61
Information sur le filtre	62
Filtre à air	62
Filtre à carburant	62
Renseignements sur la lubrification	62
Embrayage d'entraînement et embrayage suiveur	62
Chaîne de transmission	63
Lubrification des roulements d'essieu	63
Palier extérieur d'arbre intermédiaire (Graisseurs à accès facile)	64
Coupleur d'arbre de sortie	65
Système de graissage de chaîne momentané	65

SECTION 9 – Renseignements sur l'entretien

Calendrier d'entretien	67
Tableau d'entretien 20/20	68
Tableau d'entretien 100/12	68
Liste de vérification quotidienne	69
Procédures d'entretien	70
Système électrique	70
Batterie AGM	70
Activation et chargement des batteries AGM	71
Nettoyage des bornes de batterie et des connexions de câble	73
Fusibles du système électrique	73
Bougies d'allumage	74
Pare-étincelles	74
Système d'entraînement à couple instantané	74
Courroie de transmission	75
Réglage de la courroie de transmission	75
Retrait de la courroie de transmission	75

Installation de la courroie de transmission	75
Entretien de l'embrayage	76
Inspection de l'embrayage suiveur.....	76
Chaînes de transmission.....	77
Système de tendeur de chaîne de transmission	77
Pneus et essieux	78
Fixation des paliers d'essieu	79
Freins hydrauliques	79
Niveau du liquide de frein.....	79
Remplacement du liquide de frein.....	80
Inspection de la plaquette de frein	80
Inspection de la plaquette de frein de direction.....	80
Inspection de la plaquette de frein de service.....	81
Réglage du frein de stationnement	82
Réglage des pistons de frein.....	82
Refroidissement du moteur et système d'échappement	82
Réglage du ralenti du moteur	83

SECTION 10 – Diagnostic de panne

Diagnostic de panne.....	85
--------------------------	----

SECTION 11 – Nettoyage et entreposage

Nettoyage et entreposage	87
--------------------------------	----

SECTION 12 – Dangers potentiels

Dangers potentiels.....	89
-------------------------	----

SECTION 13 – Garantie

Garantie limitée	93
Garantie relative aux émissions	95
Fiche d'entretien	97

SECTION 1

Introduction

UN MESSAGE DES PERSONNES QUI ONT CONÇU VOTRE ARGO

Merci d'avoir choisi un véhicule utilitaire hors route amphibie **ARGO**!

Ontario Drive & Gear Limited construit des véhicules **ARGO** depuis 1967. En écoutant attentivement nos clients et en répondant à leurs besoins, nous avons constamment amélioré les véhicules **ARGO** et nous allons continuer dans cette voie.

Plus de trente mille véhicules **ARGO** ont fourni un service fiable dans le monde entier. De la Grande-Bretagne à l'Extrême-Orient, de l'Alaska à l'Antarctique, et des forêts tropicales d'Amérique du Sud aux déserts d'Arabie saoudite. Nous sommes fiers de vous fournir un véhicule qui représente le meilleur en matière de transport amphibie et tout-terrain.

Votre sécurité et celle de tous les utilisateurs de produits **ARGO** est notre principale préoccupation. Vous trouverez de nombreux énoncés de sécurité dans ce manuel. Veuillez les lire et les suivre attentivement. Soyez toujours prudent lorsque vous utilisez votre produit **ARGO** et rappelez-vous qu'il s'agit d'un véhicule motorisé.

L'**ARGO** est facile à conduire et vous serez bientôt tentés de relever de nouveaux défis. Veuillez prendre le temps de perfectionner vos aptitudes de conduite avant de relever de nouveaux défis. Suivez les recommandations indiquées dans le manuel de l'utilisateur et rappelez-vous que certaines choses sont tout simplement impossibles, même avec un véhicule **ARGO**.

BIENVENUE DANS LA GRANDE FAMILLE MONDIALE ARG0!



VEUILLEZ PRENDRE UN MOMENT POUR LIRE LE MANUEL DE L'UTILISATEUR AFIN DE VOUS FAMILIARISER AVEC VOTRE XTV.

Documentation des numéros d'identification

Documentez les numéros d'identification des clés, le numéro de série du cadre, le numéro de série du moteur et le code de modèle pour faciliter le processus de commande des pièces de rechange.

REMARQUE :

Le fabricant DÉCLINE TOUTE RESPONSABILITÉ CONCERNANT LES ERREURS CONTENUES DANS CE MANUEL et DÉCLINE SPÉCIFIQUEMENT TOUTE RESPONSABILITÉ POUR LES DOMMAGES ACCESSOIRES ET INDIRECTS résultant de l'utilisation de l'information et du contenu dans ce manuel.

Nom : _____

Adresse : _____

Téléphone : _____

Date d'achat (mm/jj/aaaa) : _____

Modèle : _____

Numéro de cadre : _____

Numéro de moteur : _____

Numéro de clé : _____

Numéro de série du moteur et du cadre

Le numéro de série du cadre est estampé à l'avant du cadre.

Le numéro de série du moteur est collé sur le couvercle du carter de soufflante près de la soupape en tête arrière.

Le concessionnaire a besoin de ces numéros pour effectuer toute procédure sous garantie. Aucune garantie ne sera accordée par ARGO si le NIV ou le numéro de série du moteur ont été altérés d'une manière quelconque.

- Avant d'utiliser ce XTV, le propriétaire et chaque conducteur doivent comprendre que ce XTV n'a pas été conçu ni fabriqué conformément aux spécifications de la conduite sur les voies publiques, les rues, les autoroutes et les voies de communication.
- Le propriétaire et les conducteurs doivent lire et comprendre toutes les instructions pour assurer un assemblage approprié et une utilisation sécuritaire, ainsi que toutes les directives concernant le moteur et tous les autres composants du XTV, comme décrit et illustré dans ce manuel.
- Ce XTV ne doit PAS être utilisé par des personnes âgées de moins de 16 ans.
- Ce XTV n'est PAS un jouet.
- Assurez-vous de respecter le calendrier d'entretien recommandé et de faire entretenir votre XTV en conséquence.

L'ENTRETIEN PRÉVENTIF EST EXTRÊMEMENT IMPORTANT POUR ASSURER LE FONCTIONNEMENT SÉCURITAIRE ET LA LONGÉVITÉ DE VOTRE XTV.

Nous vous recommandons de respecter le calendrier d'entretien recommandé qui figure dans ce manuel. Ce programme est conçu pour garantir que tous les composants importants sur ce XTV sont inspectés à fond aux intervalles spécifiés.

SE FAMILIARISER AVEC LE XTV

Ce manuel vous permettra d'acquérir une bonne compréhension de base des caractéristiques et du fonctionnement de ce XTV. Ce manuel contient de l'information importante relative à la sécurité. Il contient de l'information concernant des techniques et des compétences spéciales qui sont nécessaires pour conduire le XTV. Il contient aussi des procédures d'entretien de base et d'inspection. Si vous avez des questions concernant le fonctionnement ou l'entretien de votre XTV, veuillez consulter votre concessionnaire.

MESSAGE IMPORTANT SUR LA SÉCURITÉ :

- **Soyez conscient qu'un XTV N'EST PAS UN JOUET ET PEUT ÊTRE DANGEREUX À CONDUIRE.** Un XTV se comporte différemment des autres véhicules comme les motocyclettes et les voitures. Si les précautions nécessaires ne sont pas prises, une collision ou un renversement peut se produire soudainement, même au cours des manœuvres les plus élémentaires, telles que la prise de virages ou la conduite sur pentes ou obstacles.
- Lisez ce manuel attentivement et en entier avant d'utiliser votre XTV. Assurez-vous de comprendre toutes les instructions.
- Portez attention aux étiquettes d'avertissement et d'avis sur le XTV.
- Ne conduisez jamais un XTV sans avoir reçu une formation ou des instructions appropriées. Pour suivre un cours de formation, veuillez consulter un concessionnaire.
- Ce XTV est conçu pour une utilisation hors route seulement. Il n'est pas conçu, équipé ou permis pour une utilisation sécuritaire sur les voies publiques ou les autoroutes.
- Ce XTV est conforme à toutes les lois et tous les règlements applicables et en vigueur au moment de la fabrication, concernant le niveau de bruit hors route et le pare-étincelles.
- Veuillez vérifier les lois et règlements locaux concernant la conduite avant d'utiliser ce XTV.
- Pour votre sécurité, veuillez respecter et comprendre la totalité des MISES EN GARDE, AVERTISSEMENTS et ÉTIQUETTES figurant dans ce manuel de l'utilisateur.
- Veuillez conserver ce manuel de l'utilisateur dans votre XTV en tout temps à des fins de référence.

LE NON-RESPECT DES AVERTISSEMENTS et DES MISES EN GARDE CONTENUS DANS CE MANUEL PEUT MENER À DES BLESSURES GRAVES OU À LA MORT.

IMPORTANT

Songez toujours à la sécurité lorsque vous conduisez ce XTV. Les véhicules hors route se retrouvent souvent sur des terrains présentant des conditions imprévisibles et dangereuses. Le conducteur est responsable de conduire le XTV de manière sécuritaire, de respecter les limites du véhicule et de déterminer quand et où il veut circuler.

Mesures de précaution

Protégez votre sport

- Tenez-vous au courant de toutes les lois locales concernant la conduite d'un XTV;
- Respectez votre XTV;
- Respectez l'environnement;
- Vous gagnerez le respect des autres conducteurs.

POUR PLUS D'INFORMATION SUR TOUS NOS PRODUITS, VISITEZ NOTRE SITE WEB AU www.argoxtv.com/fr.

- Pour obtenir une description détaillée de la couverture de garantie de votre XTV, consultez la section sur la garantie dans ce manuel de l'utilisateur ou visitez notre site Web.
- Pour obtenir une description détaillée de la garantie relative aux émissions de votre XTV, consultez la section sur la Garantie relative aux émissions dans ce manuel de l'utilisateur ou visitez notre site Web.

ARGO VEUT QUE VOUS SOYEZ SATISFAIT DE VOTRE NOUVEAU XTV. SI VOUS NE COMPRENEZ PAS CERTAINES PARTIES DE CE MANUEL OU SI VOUS N'ÊTES PAS SATISFAIT DU SERVICE REÇU, VEUILLEZ PRENDRE LES MESURES SUIVANTES :

Discutez de la situation avec le directeur du service après-vente de votre concessionnaire. Assurez-vous de nous informer de tout problème pour que nous puissions vous aider.

PIÈCES DE RECHANGE, ACCESSOIRES et ENTRETIEN

- La plupart des pièces de rechange et des accessoires sont habituellement disponibles chez votre concessionnaire. Pour une disponibilité immédiate et pour plus de commodité, il est recommandé que les pièces soient commandées chez un concessionnaire agréé. Apportez ce manuel et tous les suppléments chez le concessionnaire lorsque vous commandez des pièces en personne.
- Les commandes peuvent faire l'objet de frais minimums. Une liste des fournisseurs de service autorisés dans votre région se trouve aussi sur le site Web.
- Une installation non approuvée de pièces ou d'accessoires peut causer un danger de sécurité important et augmenter le risque de blessure.
- Utilisez des pièces autorisées seulement.



AVERTISSEMENT

Tous les échappements de moteur contiennent du monoxyde de carbone, un gaz mortel. Le monoxyde de carbone est un gaz incolore, inodore et insipide qui peut être présent même si vous ne voyez ou ne sentez aucun échappement du moteur.

Évitez l'intoxication au monoxyde de carbone.

- Ne faites pas fonctionner le moteur à l'intérieur. Même si vous tentez de ventiler l'échappement du moteur avec des ventilateurs ou en ouvrant des portes et des fenêtres, le monoxyde de carbone peut atteindre des niveaux dangereux rapidement.
- Ne faites pas fonctionner le moteur dans des endroits mal ventilés ou partiellement fermés comme des granges, des garages ou des abris d'auto.
- Ne faites pas fonctionner le moteur à l'extérieur, là où les gaz d'échappement du moteur peuvent s'infiltrer dans un bâtiment par des ouvertures comme des portes et des fenêtres.

SECTION 2

Information relative à la sécurité

Un XTV n'est PAS un jouet et peut être dangereux à conduire.

Un XTV se comporte différemment des autres véhicules comme les motocyclettes et les voitures. Une collision ou un renversement peuvent survenir rapidement, même durant des manœuvres de routine comme tourner, franchir des obstacles, conduire en pente ou sur des terrains accidentés, si vous ne prenez pas les précautions nécessaires.

Il existe un risque de BLESSURE GRAVE OU DE MORT si vous ne suivez pas ces instructions :

- Lisez attentivement ce manuel et toutes les étiquettes d'ATTENTION/AVERTISSEMENT et suivez les procédures d'utilisation décrites.
- Ne conduisez jamais un XTV sans avoir reçu des instructions appropriées. Suivez un cours de formation.
- Parents : Il est très important que vos enfants comprennent et respectent les instructions, mises en garde et avertissements indiqués dans ce manuel avant d'utiliser ce XTV sous la surveillance d'un adulte.
- Ne permettez jamais à une personne de moins de 16 ans d'utiliser ce XTV.
- Certains utilisateurs, même à l'âge de 16 ans, peuvent ne pas être capables d'utiliser un XTV de manière sécuritaire; les parents doivent superviser ces conducteurs de XTV en tout temps. Les parents devraient permettre une utilisation continue seulement s'ils jugent que l'utilisateur possède les habiletés nécessaires pour utiliser le XTV de manière sécuritaire.
- Ne permettez jamais à un invité d'utiliser ce XTV à moins que l'invité ait lu ce manuel et toutes les étiquettes du produit et ait complété le cours de formation.
- N'utilisez jamais un XTV sur des surfaces pavées, dont les trottoirs, les entrées, les stationnements et les rues.
- N'utilisez jamais ce XTV sur des voies publiques, des autoroutes ou des routes (de terre ou gravier).
- N'utilisez jamais un XTV sans porter un casque homologué et ajusté correctement. Vous devriez également porter une protection oculaire (lunettes protectrices ou écran facial), des gants, des bottes, une chemise ou un blouson à manches longues et des pantalons.
- Ne consommez jamais d'alcool ou de drogues avant ou pendant la conduite de ce XTV.
- Ne conduisez jamais à des vitesses excessives. Conduisez toujours à une vitesse appropriée au terrain, à la visibilité, aux conditions d'utilisation et à votre expérience.
- Ne tentez jamais d'effectuer des cabrés, des sauts ou autres manœuvres périlleuses.
- Inspectez toujours le XTV chaque fois que vous l'utilisez pour vous assurer qu'il est sécuritaire pour la conduite. Suivez toujours les procédures d'inspection et d'entretien et les échanciers décrits dans ce manuel.
- Gardez toujours les deux mains sur le guidon et les deux pieds dans le véhicule pendant l'utilisation.
- Conduisez lentement et faites preuve de prudence durant la conduite sur un terrain non familier. Surveillez toujours les changements de conditions du terrain lorsque vous conduisez le XTV.
- N'utilisez jamais ce XTV sur des pentes qui sont trop abruptes pour le XTV ou les habiletés du conducteur. Exercez-vous sur des pentes plus petites avant de monter des pentes plus hautes.
- Ne conduisez jamais sur des terrains excessivement accidentés, glissants ou meubles.
- Respectez toujours les procédures appropriées pour effectuer un virage, comme décrit dans ce manuel. Exercez-vous à effectuer des virages à basse vitesse avant d'effectuer des virages à plus grande vitesse. Ne tournez pas à des vitesses excessives.
- Faites toujours inspecter le XTV par un concessionnaire ARGO agréé si le véhicule a été impliqué dans un accident quelconque.
- **NE MONTEZ ET NE DESCENDEZ JAMAIS DES PENTES DONT L'INCLINAISON EST SUPÉRIEURE À 30 DEGRÉS.**

Un XTV n'est PAS un jouet et peut être dangereux à conduire.

- Respectez toujours les procédures appropriées pour monter des pentes, comme décrit dans ce manuel. Vérifiez le terrain attentivement avant de commencer l'ascension d'une pente. Ne montez jamais des pentes si le terrain est glissant ou le sol est meuble. N'accélérez jamais brusquement. Ne franchissez jamais le sommet d'une pente à haute vitesse.
- Respectez toujours les procédures appropriées pour descendre une pente et pour freiner en pente, comme décrit dans ce manuel. Vérifiez le terrain attentivement avant de commencer à descendre une pente. Ne descendez jamais une pente à haute vitesse. Évitez de descendre une pente en angle, car le XTV risque de pencher abruptement d'un côté. Descendez la pente en ligne droite, lorsque cela est possible.
- Évitez les pentes si le terrain est glissant ou si le sol est meuble. Ne tentez jamais de faire demi-tour sur une pente avant de maîtriser les techniques de virage sur une surface de niveau décrites dans ce manuel. Évitez de conduire de manière transversale à flanc de pente, si cela est possible.
- Suivez toujours les procédures appropriées si le moteur cale ou si vous roulez vers l'arrière pendant que vous montez une pente. Pour éviter que le moteur cale, conservez une vitesse régulière pendant que vous montez une pente. Si le véhicule s'immobilise ou roule vers l'arrière, suivez les instructions de freinage spéciales décrites dans ce manuel. Descendez du XTV du côté ascendant de la pente, ou d'un des deux côtés si le véhicule pointe directement vers le haut de la pente. Tournez le XTV et prenez-y place en suivant les instructions spéciales décrites dans ce manuel.
- Vérifiez toujours la présence d'obstacles avant de conduire sur un nouveau terrain.
- Ne tentez jamais de conduire par-dessus des obstacles de grande taille comme de grosses roches ou des arbres tombés. Respectez toujours les procédures appropriées lorsque vous conduisez par-dessus des obstacles, comme décrit dans ce manuel.
- Soyez toujours prudent lorsque le véhicule dérape ou glisse. Sur les surfaces glissantes, comme la glace, avancez lentement et soyez très prudent pour réduire les risques de dérapage ou de glissement hors de contrôle.
- Ne conduisez jamais un XTV sur une eau où le courant est fort. Rappelez-vous que la capacité de freinage des freins mouillés pourrait être réduite. Testez vos freins une fois que le véhicule est sorti de l'eau. Au besoin, activez les freins légèrement à quelques reprises pour que la friction sèche les plaquettes de frein.
- Utilisez toujours des pneus de dimension et du type spécifiés dans ce manuel.
- Conservez toujours la pression de pneu appropriée, comme décrit dans ce manuel.
- N'installez et n'utilisez jamais des accessoires de manière inappropriée sur votre XTV.
- Ne dépassez jamais la capacité de charge énoncée pour ce XTV.

Un XTV n'est PAS un jouet et peut être dangereux à conduire.

MESSAGE IMPORTANT POUR LES PARENTS

La sécurité de votre enfant est très importante pour ARGO. C'est la raison pour laquelle nous vous demandons de lire ce message avant de permettre à un jeune conducteur d'utiliser ce XTV. La conduite hors route peut être amusante. Toutefois, un XTV n'est pas un jouet et il peut être dangereux à conduire. Comme pour toute activité pour jeunes qui comprend de la vitesse et des compétences incluant faire du vélo ou de la planche à roulettes, un mauvais jugement peut entraîner des blessures et nous voulons éviter que cela se produise! Vous pouvez contribuer à prévenir les accidents en prenant les bonnes décisions, à savoir si votre enfant est en mesure de conduire ce XTV.

Évaluez s'il est prêt à conduire

La première décision que vous devez prendre est de déterminer si votre enfant est prêt à conduire. La capacité à conduire varie grandement d'une personne à l'autre et même si l'âge minimum recommandé pour ce XTV est de 16 ans, il existe d'autres facteurs que vous devez considérer.

La taille physique et les habiletés sont des facteurs importants. Pour aider à déterminer si un jeune est assez grand pour utiliser ce XTV, assurez-vous que votre jeune puisse atteindre et manipuler facilement toutes les commandes. Par exemple, peut-il tourner le guidon complètement vers la droite et la gauche? Peut-il utiliser les leviers d'accélérateur et de frein pendant qu'il tient les poignées du guidon? Si ce n'est pas le cas, le jeune ne possède pas la taille requise pour conduire ce XTV.

Avant de laisser votre jeune prendre place sur un XTV, déterminez s'il est prêt physiquement, mentalement et émotionnellement.

Patience et pratique

Même si un jeune suit un cours de formation certifié, c'est votre responsabilité d'assurer la sécurité de votre jeune. Rappelez-vous qu'apprendre à conduire un XTV est un processus graduel et en plusieurs étapes. Il faut prévoir du temps, de la patience et de la pratique.

Supervisez toujours les jeunes conducteurs

La supervision est une autre obligation importante des parents. Même lorsque les jeunes sont devenus des conducteurs hors route compétents, assurez-vous qu'ils sont toujours sous la surveillance d'un adulte pendant la conduite. Il est aussi utile de rappeler régulièrement aux jeunes conducteurs de respecter les instructions et les avertissements dans ce manuel. N'oubliez pas que le parent est responsable de s'assurer que le XTV est bien entretenu et gardé en bon état de fonctionnement.

Si vous choisissez de prêter votre XTV à un autre conducteur, vous devez comprendre que la décision de prêter le XTV vous appartient.

Un XTV n'est PAS un jouet et peut être dangereux à conduire.

ARGO recommande d'utiliser l'équipement de sécurité suivant avant d'utiliser le véhicule :

Vêtements et équipement

Lorsque vous conduisez votre XTV, il est important de vous habiller correctement pour prévenir les blessures. Il est recommandé de porter au moins les articles de sécurité suivants durant chaque randonnée :

1. Casque
2. Protection oculaire
3. Pantalons
4. Chemise à manches longues
5. Gants
6. Bottes/protection des chevilles

Casque

Plusieurs types et styles de casques sont disponibles sur le marché. Assurez-vous de choisir un casque qui est conforme aux normes actuelles du Département du Transport des États-Unis (DOT), The Snell Memorial Foundation ou l'American National Standards Institute (ANSI). Les casques conformes à une ou plusieurs normes ci-dessus possèdent une étiquette spécifique située à l'intérieur ou à l'extérieur du casque.

Ces casques devraient offrir une protection complète du visage.

Si vous endommagez votre casque, remplacez-le par un neuf immédiatement.

Rappelez-vous : Votre casque ne vous procurera aucune sécurité si la jugulaire n'est pas attachée solidement.

Protection oculaire

Portez une protection oculaire comme des lunettes protectrices qui entourent complètement vos yeux afin d'empêcher la saleté et les autres débris de pénétrer dans vos yeux. Les lunettes de soleil ne sont pas un type de protection, car elles sont ouvertes sur les côtés.

Pantalons et chemises à manches longues

Ils offrent une protection contre les tiges, les branches, les herbes hautes, les objets en suspension dans l'air ou tout ce qui pourrait égratigner votre peau. Plus le tissu est épais, plus vous êtes protégé.

Gants

Les gants protègent vos mains des débris et des conditions climatiques défavorables. Choisissez des gants offrant une surface de prise et une protection.

Bottes/protection des chevilles

Choisissez des bottes qui protègent les pieds et les chevilles, et qui résistent aux chocs causés par des reliefs accidentés. Choisissez des bottes avec un talon bas et une bonne semelle qui empêchera vos pieds de glisser dans des conditions mouillées ou difficiles.

Un XTV n'est PAS un jouet et peut être dangereux à conduire.

Premiers soins et survie

Préparez-vous pour les imprévus. Des urgences et des accidents peuvent survenir et ils risquent d'être pires si vous n'êtes pas prêt. La liste ci-dessous indique les articles qu'il est recommandé d'avoir sous la main avant chaque randonnée :

1. Outils

L'entretien de routine éliminera généralement la nécessité d'effectuer des réparations d'urgence durant la conduite. La conduite sur des terrains accidentés peut causer le desserrage de certaines fixations. Transporter les outils appropriés peut prévenir les temps d'arrêt. La liste ci-dessous indique les outils qu'il est recommandé d'apporter durant la conduite :

- a. Bougie d'allumage
- b. Pièces de rechange
- c. Corde
- d. Trousse d'outils
- e. Ruban à conduits
- f. Ampoules de phare/feu arrière

2. Eau

Il est important de boire de l'eau durant les déplacements de courte et de longue durée. L'épuisement par la chaleur et les coups de chaleur peuvent écourter soudainement vos déplacements. Si vous devenez déshydraté, vous pourriez ne pas être capable de conduire votre XTV de manière sécuritaire.

3. Identification

Si quelque chose vous arrive pendant que vous conduisez votre XTV, le personnel d'urgence devra savoir qui vous êtes et qui appeler en cas d'urgence. Il se peut que vous soyez incapable de fournir cette information à cause d'une blessure. Mettez une pièce d'identité dans votre poche avant de partir en randonnée.

4. Trousse de premiers soins/trousse d'urgence avec lampe de poche

Plusieurs articles sont recommandés pour votre trousse d'urgence incluant une *lampe de poche*; des *allumettes* au cas où vous ayez à faire un feu; des *fusées éclairantes* pour produire un signal de détresse; une *trousse de premiers soins* comprenant des bandages, du ruban, de la gaze, un produit antiseptique en pulvérisateur, etc. en cas de blessure; de *l'argent*.

5. Appareil de communication – Il pourrait être nécessaire pour faire un appel urgent.

6. Carte/GPS

Un XTV n'est PAS un jouet et peut être dangereux à conduire.

Cadres de protection

Sur les véhicules équipés du cadre de protection contre le renversement, également appelé ROPS, les occupants bénéficient d'une protection supplémentaire en cas de renversement du véhicule, à condition que tous les occupants portent leur ceinture de sécurité.

Néanmoins, le ROPS présente également des risques supplémentaires qui doivent être pesés par rapport aux avantages en matière de sécurité de ces dispositifs :

- Si votre véhicule est équipé d'un ROPS, rappelez-vous toujours que votre véhicule est désormais plus lourd au niveau du toit. Cela réduit la stabilité du véhicule, sur terre comme sur l'eau. Portez donc toujours votre ceinture de sécurité lorsque vous conduisez sur la terre, mais jamais lorsque vous conduisez sur l'eau. L'instabilité et le poids accru peuvent impliquer que vous ne serez plus en mesure de manœuvrer sur certaines pentes avec un ROPS installé. Respectez toutes les restrictions en matière de poids, comme d'habitude, et conduisez lentement et avec prudence.
- Soyez particulièrement prudent lorsque vous conduisez sous des arbres, car les branches basses peuvent entraver votre véhicule.
- Ne placez ou ne transportez jamais rien sur le ROPS.

Le cadre de protection contre le renversement (ROPS) fournit une protection contre le renversement et des ceintures abdominales pour le conducteur et le passager du siège avant, ou pour le conducteur, le passager du siège avant et deux passagers avec la banquette arrière en option.

La conception du ROPS offre une protection convenable contre les blessures en cas de renversement. NE vous y fiez PAS pour protéger les occupants contre une conduite irresponsable.



AVERTISSEMENT

Les ceintures de sécurité doivent être correctement ajustées et portées par tous les occupants en tout temps. Ne transportez jamais plus de personnes dans le véhicule qu'il n'y a de ceintures de sécurité.

Ne placez jamais d'objets sur le ROPS.

Faites preuve de prudence lorsque vous conduisez sur un terrain accidenté; le ROPS réduit la stabilité du véhicule.

Aucune pièce du ROPS ne doit être percée, soudée ou modifiée de quelque manière que ce soit. N'excédez pas le poids maximal brut du véhicule.

Faites preuve de prudence lorsque vous conduisez sur des pistes arborées. Des branches pourraient tomber et provoquer des blessures aux occupants du véhicule ou endommager le véhicule.

LE NON-RESPECT DE CETTE MISE EN GARDE POURRAIT ENTRAÎNER DES BLESSURES CORPORELLES, VOIRE LA MORT.



ATTENTION

N'utilisez PAS le ROPS comme point de fixation pour le remorquage ou le treuillage de votre ARGO. Vérifiez le serrage de la fixation annuellement. Inspectez et remplacez toutes les pièces endommagées ou usées du ROPS, ainsi que les ceintures de sécurité.

Étiquettes volantes et étiquettes d'avertissement

Tous les modèles Conquest sont dotés d'étiquettes qui informent des risques d'utilisation et fournissent des instructions d'utilisation spécifiques. Les informations relatives à l'utilisation du système de freinage de maintien, à l'utilisation du véhicule sur l'eau, aux procédures correctes de ravitaillement en carburant et au positionnement des panneaux de plancher figurent sur des étiquettes de couleur distinctive fixées à divers emplacements de l'ARGO.

⚠ WARNING

IMPROPER USE OF THIS VEHICLE CAN RESULT IN SERIOUS INJURY OR DEATH.
LOCATE AND READ OPERATOR'S MANUAL. FOLLOW ALL INSTRUCTIONS AND WARNINGS.



**ALWAYS USE APPROVED
HELMET AND EYE
PROTECTION**



**ALWAYS WEAR AN
APPROVED PERSONAL
FLOTATION DEVICE (PFD)
AND CARRY A RIGGLE.**



**NEVER DRIVE
ON PUBLIC ROADS**



**NEVER USE
WITH DRUGS OR
ALCOHOL.**

NEVER OPERATE:
If you are under Age 16
Without proper training and instruction
At speeds too fast for your skills or the conditions
On public roads - a collision can occur with another vehicle
Without all guards, shields, floor pans and hood in place
Without checking throttle twist grip for proper operation/return

ON LAND, ALWAYS:
Use proper driving techniques to avoid vehicle overruns on hills, rough terrain and in turns
Avoid paved surfaces - pavement may seriously affect handling and control

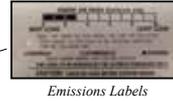
IN WATER, ALWAYS:
Use vehicle in calm water only as vehicle may sink if it fills with water
Secure drain plugs and keep convertible top doors free for unrestricted exit
Observe capacity limitations and keep load low and evenly distributed
Enter and exit water on gradual terrain slope

Argo Operator's Manual posted on website www.argoht.com
For replacement manual call 1-800-ARGOHTV

⚠ WARNING

HOT

Hot Muffler - Warning



⚠ WARNING

VEHICLE LOAD CAPACITY ON LAND:
680 kg (1500 lbs)

HITCH CAPACITY:
Draw bar pull: 512 N (1150 lbs)
Vertical tongue load: 800 N (200 lbs)

UNLADEN VEHICLE WEIGHT: 708 kg (1580 lbs)

Capacity Plate - XT1

VEHICLE LOAD CAPACITY IN WATER:
454 kg (1000 lbs)
Capacity includes occupants, cargo, outboard motor and fuel, and all installed accessories. Maximum outboard motor size: 7.4 kW (10.0 hp)

TIRE INFLATION:
17 kPa (2.5 psi) minimum - 48 kPa (7.0 psi) maximum

⚠ WARNING

VEHICLE LOAD CAPACITY ON LAND:
609 kg (1340 lbs)

HITCH CAPACITY:
Draw bar pull: 512 N (1150 lbs)
Vertical tongue load: 800 N (200 lbs)

UNLADEN VEHICLE WEIGHT: 802 kg (1760 lbs)

Capacity Plate - XT2

VEHICLE LOAD CAPACITY IN WATER:
381 kg (840 lbs)
Capacity includes occupants, cargo, outboard motor and fuel, and all installed accessories. Maximum outboard motor size: 7.4 kW (10.0 hp)

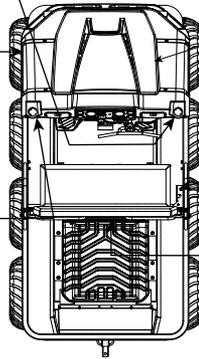
TIRE INFLATION:
17 kPa (2.5 psi) minimum - 48 kPa (7.0 psi) maximum

⚠ WARNING

GASOLINE:
Shut engine off when refueling
Keep open flame away when refueling
Check for and clean up spilled fuel immediately
Retighten fuel cap securely
See Operator's Manual for recommended fuel stabilizer

⚠ WARNING

**Keep floor pans securely in place.
Moving chains can cause severe
personal injury.**



Avertissements



AVERTISSEMENT

DANGER POTENTIEL

Ne pas respecter les recommandations concernant l'âge requis pour ce XTV.

CE QUI PEUT ARRIVER

Si les enfants utilisent des XTV qui ne sont pas recommandés pour leur âge, des blessures graves ou la mort peuvent survenir.

Même si un enfant fait partie du groupe d'âge recommandé pour un modèle de XTV, il peut ne pas avoir les compétences, les habiletés et le jugement nécessaires pour conduire le XTV de manière sécuritaire et pourrait être victime d'un accident grave.

COMMENT ÉVITER LE DANGER

Ne permettez jamais à une personne de moins de 16 ans d'utiliser ce XTV.

Ne permettez jamais à un conducteur de continuer à utiliser un XTV s'il ne possède pas les compétences requises pour l'utiliser de manière sécuritaire.



DANGER POTENTIEL

Utiliser ce véhicule sans connaître les instructions appropriées.

CE QUI PEUT ARRIVER

Le risque d'accident est grandement accru si le conducteur ne sait pas comment utiliser ce véhicule correctement dans différentes situations et sur différents types de terrain.

COMMENT ÉVITER LE DANGER

Tous les conducteurs de ce véhicule doivent lire et comprendre ce manuel de l'utilisateur et toutes les étiquettes d'avertissement et d'instructions avant d'utiliser ce véhicule.

DANGER POTENTIEL

Conduire ce XTV sur des surfaces pavées.

CE QUI PEUT ARRIVER

Les pneus du XTV sont conçus pour une utilisation hors route seulement et ne doivent pas être utilisés sur des surfaces pavées.

Les surfaces pavées peuvent compromettre sérieusement la maniabilité et la maîtrise du XTV et peuvent causer une perte de maîtrise du XTV.

COMMENT ÉVITER LE DANGER

Lorsque cela est possible, évitez d'utiliser le XTV sur des surfaces pavées, incluant les rues, les stationnements, les trottoirs et les entrées. Si la conduite sur des surfaces pavées est inévitable, circulez lentement (à moins de 16 km/h [10 mi/h]) et évitez les virages ou les arrêts brusques.

DANGER POTENTIEL

Conduire ce XTV sur les voies publiques, les routes ou les autoroutes.

CE QUI PEUT ARRIVER

Vous pourriez entrer en collision avec un autre véhicule.

COMMENT ÉVITER LE DANGER

Ne conduisez jamais ce XTV sur des voies publiques, des routes ou des autoroutes, même si ce sont des routes de terre ou de gravier.

Dans plusieurs provinces, il est illégal de conduire un XTV sur les voies publiques, les rues, les routes ou les autoroutes.



AVERTISSEMENT

Indique un danger potentiel pouvant mener à des blessures graves ou à la mort.

Avertissements

DANGER POTENTIEL

Conduire ce XTV après ou pendant la consommation d'alcool ou de drogues.

CE QUI PEUT ARRIVER

Peut gravement affecter votre jugement.
Peut ralentir votre capacité à réagir.
Peut affecter votre équilibre et votre perception.
Peut causer un accident.

COMMENT ÉVITER LE DANGER

Ne consommez jamais d'alcool ou de drogues avant ou pendant la conduite de ce XTV.



DANGER POTENTIEL

Ne pas inspecter le XTV avant son utilisation.
Ne pas entretenir correctement le XTV.

CE QUI PEUT ARRIVER

Cela augmente les risques d'accident ou de dommages à l'équipement.

COMMENT ÉVITER LE DANGER

Inspectez toujours le XTV chaque fois que vous l'utilisez. Assurez-vous qu'il est sécuritaire pour la conduite.
Suivez toujours les procédures et échéanciers d'inspection et d'entretien décrits dans ce manuel de l'utilisateur.

DANGER POTENTIEL

Conduire ce XTV à des vitesses excessives.

CE QUI PEUT ARRIVER

Cela augmente les risques de perte de contrôle du XTV et peut mener à un accident.

COMMENT ÉVITER LE DANGER

Conduisez toujours à une vitesse appropriée au terrain, à la visibilité, aux conditions d'utilisation, à votre âge et à votre expérience.

DANGER POTENTIEL

Ne pas faire preuve de prudence durant la conduite de ce XTV sur des terrains non familiers.

CE QUI PEUT ARRIVER

Vous risquez de circuler sur des terrains où des roches, des bosses ou des trous sont dissimulés et de ne pas avoir assez de temps pour réagir.

Cela pourrait causer une perte de contrôle du XTV.

COMMENT ÉVITER LE DANGER

Faites preuve de prudence lorsque vous conduisez sur un terrain non familier. Surveillez toujours les changements de conditions sur le terrain.

Ne montez et ne descendez jamais des pentes dont l'inclinaison est supérieure à 30°.

30° MAX



AVERTISSEMENT

Indique un danger potentiel pouvant mener à des blessures graves ou à la mort.

Avertissements

DANGER POTENTIEL

Utiliser ce XTV sans porter un casque homologué, sans protection oculaire et sans vêtements de protection.

CE QUI PEUT ARRIVER

Utiliser le véhicule sans porter de casque homologué augmente les risques de blessure grave à la tête ou de mort en cas d'accident.

Conduire sans porter de protection oculaire peut mener à un accident et augmente les risques de blessure grave en cas d'accident.

Conduire sans porter des vêtements de protection augmente les risques d'une blessure grave en cas d'accident.

COMMENT ÉVITER LE DANGER

Portez toujours un casque homologué et bien ajusté.

Vous devriez aussi porter :

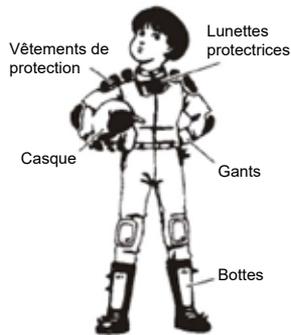
Protection oculaire (lunettes protectrices ou écran facial)

Gants

Bottes

Chemise ou blouson à manches longues

Pantalons



DANGER POTENTIEL

Manipuler l'essence de manière inappropriée.

CE QUI PEUT ARRIVER

L'essence peut s'enflammer et vous pourriez subir des brûlures. L'essence est toxique et peut causer des blessures.

COMMENT ÉVITER LE DANGER

Arrêtez toujours le moteur lorsque vous faites le plein.

Évitez de faire le plein immédiatement après le fonctionnement du moteur ou lorsque le moteur est encore très chaud.

Évitez de déverser de l'essence sur le moteur ou le tuyau/pot d'échappement lorsque vous faites le plein.

Ne faites jamais le plein pendant que vous fumez ou à proximité d'une source d'étincelles, de flammes nues ou d'autres sources d'allumage comme les flammes pilotes des chauffe-eau et des sècheuses.

DANGER POTENTIEL

Conduire sur des pentes abruptes.

CE QUI PEUT ARRIVER

Ce XTV peut renverser plus facilement sur les pentes abruptes que sur les surfaces de niveau.

COMMENT ÉVITER LE DANGER

Ne conduisez jamais ce XTV sur des pentes trop abruptes pour le XTV ou vos habiletés.

Exercez-vous sur des pentes plus petites avant de monter des pentes plus hautes.

DANGER POTENTIEL

Ne pas faire preuve de prudence durant la conduite de ce XTV sur des terrains accidentés, glissants ou meubles.

CE QUI PEUT ARRIVER

Vous pourriez subir une perte de traction ou de contrôle pouvant mener à un accident.

COMMENT ÉVITER LE DANGER

Ne conduisez pas ce XTV sur des terrains accidentés, glissants ou meubles avant d'avoir pratiqué et acquis les compétences nécessaires pour contrôler ce XTV sur ces types de terrains.



AVERTISSEMENT

Indique un danger potentiel pouvant mener à des blessures graves ou à la mort.

Avertissements

DANGER POTENTIEL

Monter une pente incorrectement.

CE QUI PEUT ARRIVER

Vous pourriez subir une perte de contrôle pouvant mener à un accident.

COMMENT ÉVITER LE DANGER

Respectez toujours les procédures appropriées pour monter des pentes.

Vérifiez toujours le terrain attentivement avant de commencer à monter une pente.

Ne montez jamais des pentes si le terrain est glissant ou le sol est meuble.

N'appuyez jamais sur l'accélérateur subitement. Le XTV risque de basculer vers l'arrière.

Ne franchissez jamais le sommet d'une pente à haute vitesse. Un obstacle, une dénivellation abrupte, un autre véhicule ou une personne pourrait se trouver de l'autre côté.

DANGER POTENTIEL

Ne pas faire preuve de prudence pendant les virages; tourner de manière trop brusque ou agressive.

CE QUI PEUT ARRIVER

Vous pourriez subir une perte de contrôle pouvant mener à un accident.

COMMENT ÉVITER LE DANGER

Suivez toujours la procédure appropriée pour tourner. Exercez-vous à effectuer des virages à basse vitesse avant d'effectuer des virages à plus grande vitesse. Ne tentez pas d'effectuer des virages trop brusques ou à des vitesses trop excessives pour les conditions existantes et votre niveau d'expérience.

DANGER POTENTIEL

Descendre une pente incorrectement.

CE QUI PEUT ARRIVER

Vous pourriez subir une perte de contrôle pouvant mener à un accident.

COMMENT ÉVITER LE DANGER

Respectez toujours les procédures appropriées pour descendre des pentes.

Vérifiez toujours le terrain attentivement avant de commencer à descendre une pente.

Ne descendez jamais une pente à haute vitesse.

Évitez de descendre une pente en angle, car le XTV risque de pencher abruptement d'un côté.

Descendez la pente en ligne droite, lorsque cela est possible.

DANGER POTENTIEL

Conduire le XTV avec des pneus inappropriés ou une pression de pneu incorrecte ou inégale.

CE QUI PEUT ARRIVER

Vous pourriez subir une perte de contrôle pouvant mener à un accident.

COMMENT ÉVITER LE DANGER

Utilisez toujours la dimension et le type de pneu spécifiés dans ce manuel de l'utilisateur.

Conservez toujours une pression de pneu appropriée.



AVERTISSEMENT

Indique un danger potentiel pouvant mener à des blessures graves ou à la mort.

Avertissements

DANGER POTENTIEL

Caler le moteur, rouler vers l'arrière ou descendre du véhicule de manière inappropriée en tentant de monter une pente.

CE QUI PEUT ARRIVER

Vous pourriez subir une perte de contrôle pouvant mener à un accident.

COMMENT ÉVITER LE DANGER

Embrayez au rapport approprié et conservez une vitesse régulière pendant que vous montez une pente.

Si vous perdez votre élan :

Appliquez les freins.

Enclenchez le frein de stationnement après l'arrêt du véhicule.

Si vous commencez à reculer :

Appliquez les freins graduellement pendant que vous roulez vers l'arrière.

Lorsque le véhicule est complètement arrêté, enclenchez le frein de stationnement.

Descendez du véhicule du côté ascendant de la pente, ou d'un des côtés si le véhicule pointe directement vers le haut de la pente.

DANGER POTENTIEL

Conduire le XTV sur une eau profonde ou un courant d'eau fort.

CE QUI PEUT ARRIVER

Les pneus peuvent flotter et causer une perte de traction et de contrôle pouvant mener à un accident.

COMMENT ÉVITER LE DANGER

Ne conduisez jamais le XTV sur une eau où le courant est fort.

Rappelez-vous que la capacité de freinage des freins mouillés pourrait être réduite.

Testez les freins une fois que le véhicule est sorti de l'eau. Au besoin, appliquez les freins à quelques reprises pour faire sécher les plaquettes de frein.

DANGER POTENTIEL

Déraper ou glisser pendant la conduite.

CE QUI PEUT ARRIVER

Vous pourriez subir une perte de contrôle pouvant mener à un accident.

COMMENT ÉVITER LE DANGER

Apprenez comment contrôler un dérapage ou un glissement de manière sécuritaire en vous pratiquant à basse vitesse sur un terrain plat, et de niveau.

Sur les surfaces extrêmement glissantes, comme la glace ou la neige, avancez lentement et soyez très prudent pour réduire les risques de dérapages ou de glissements non contrôlés.

DANGER POTENTIEL

Conduire ce XTV avec des modifications inappropriées.

CE QUI PEUT ARRIVER

Une installation et une utilisation inappropriées des accessoires ou des modifications apportées au XTV peuvent modifier son fonctionnement ou sa maniabilité et, dans certains cas, mener à un accident.

COMMENT ÉVITER LE DANGER

Ne modifiez jamais ce XTV par l'installation ou l'utilisation inadéquate d'accessoires.

Toutes les pièces et tous les accessoires ajoutés à ce XTV devraient être des composants conçus pour être utilisés sur ce XTV et devraient être installés et utilisés conformément aux instructions.



AVERTISSEMENT

Indique un danger potentiel pouvant mener à des blessures graves ou à la mort.

Avertissements

DANGER POTENTIEL

Passage inapproprié par-dessus des obstacles.

CE QUI PEUT ARRIVER

Vous pourriez subir une perte de contrôle pouvant mener à un accident.

COMMENT ÉVITER LE DANGER

Avant de conduire sur un terrain non familier, vérifiez l'absence d'obstacles.

Ne tentez jamais de conduire par-dessus des obstacles de grande taille comme de grosses roches ou des arbres tombés.

Lorsque vous conduisez par-dessus des obstacles, respectez toujours les procédures appropriées.

DANGER POTENTIEL

Franchissement de pentes ou virages sur des pentes de manière inappropriée.

CE QUI PEUT ARRIVER

Vous pourriez subir une perte de contrôle pouvant mener à un accident.

COMMENT ÉVITER LE DANGER

Évitez de conduire de manière transversale à flanc de pente ou de tourner sur une pente lorsque cela est possible. Ne tentez jamais de tourner le XTV sur une pente avant de maîtriser les techniques de virage comme décrit dans ce manuel de l'utilisateur. Exercez-vous d'abord sur une surface de niveau.

Si vous devez circuler de manière transversale sur une pente ou tourner sur une pente : Respectez toujours les procédures appropriées décrites dans ce manuel de l'utilisateur.

Évitez les pentes si le terrain est glissant ou si le sol est meuble.

DANGER POTENTIEL

Démarrer ou faire tourner le moteur dans un espace fermé.

CE QUI PEUT ARRIVER

Les vapeurs d'échappement sont toxiques et peuvent causer un évanouissement et la mort en peu de temps.

COMMENT ÉVITER LE DANGER

Faites toujours fonctionner votre XTV à l'extérieur ou dans un endroit bien ventilé.

DANGER POTENTIEL

Système d'échappement chaud.

CE QUI PEUT ARRIVER

Une personne qui touche à un système d'échappement pendant ou après le fonctionnement du véhicule peut subir des brûlures.

COMMENT ÉVITER LE DANGER

Évitez de toucher au système d'échappement chaud.

Ne stationnez pas le XTV à un endroit où d'autres personnes peuvent entrer en contact avec le système d'échappement.

DANGER POTENTIEL

Surcharger ce XTV.

CE QUI PEUT ARRIVER

Cela pourrait modifier la maniabilité, la stabilité et le freinage du XTV et mener à un risque d'accident ou de blessure.

COMMENT ÉVITER LE DANGER

Ne dépassez jamais la capacité de charge indiquée pour ce XTV.



AVERTISSEMENT

Indique un danger potentiel pouvant mener à des blessures graves ou à la mort.

Avertissements

DANGER POTENTIEL

Utiliser le véhicule à des endroits où les autres véhicules hors route pourraient ne pas vous voir.

CE QUI PEUT ARRIVER

Vous pourriez subir une collision causant des blessures.

COMMENT ÉVITER LE DANGER

Installez toujours un fanion d'avertissement sur le XTV pour vous rendre plus visible.
Surveillez attentivement la présence d'autres conducteurs de XTV ou d'autres véhicules.

DANGER POTENTIEL

Effectuer un virage de manière inappropriée.

CE QUI PEUT ARRIVER

Le XTV peut causer une perte de contrôle menant à une collision ou un renversement.

COMMENT ÉVITER LE DANGER

Respectez toujours les procédures appropriées pour effectuer un virage, comme décrit dans ce manuel de l'utilisateur.

Exercez-vous à effectuer des virages à basse vitesse avant d'effectuer des virages à plus grande vitesse. N'effectuez pas de virages à des vitesses trop rapides par rapport à vos compétences ou aux conditions.

Ne tournez pas à des vitesses excessives.

Facteur de refroidissement éolien

Pourquoi fait-il plus froid à l'extérieur par temps venteux que lorsqu'il n'y a pas de vent, surtout en hiver?

L'effet de refroidissement du vent donne l'impression qu'il fait plus froid qu'en réalité. Cet effet combiné du vent et d'une basse température est connu sous le nom de « facteur de refroidissement éolien ».

Les utilisateurs ARGO devraient être conscients du facteur de refroidissement éolien. Habillez-vous chaudement et assurez-vous de protéger la peau exposée. Veillez particulièrement à ce que les jeunes passagers soient correctement « emmitoufflés » et que leurs mains et leur visage soient bien protégés.

FACTEUR ÉOLIEN									
Vitesse du vent									
km/h	8	16	24	32	40	48	56	64	
Température réelle (C)	Danger								
0	-2	-8	-11	-14	-16	-17	-19	-19	augmentant
-5	-7	-14	-18	-21	-23	-25	-26	-27	progressivement
-10	-12	-20	-25	-28	-31	-33	-34	-35	Dangereux
-15	-18	-26	-32	-35	-38	-40	-42	-43	
-20	-23	-32	-38	-43	-46	-48	-50	-51	
-25	-28	-38	-45	-50	-53	-56	-57	-59	Extrêmement dangereux
-30	-33	-45	-52	-57	-61	-63	-65	-67	
-35	-39	-51	-59	-64	-68	-71	-73	-75	
-40	-44	-57	-65	-71	-75	-79	-81	-83	
-45	-49	-63	-72	-78	-83	-86	-89	-90	
-50	-54	-69	-79	-85	-90	-94	-96	-98	

SECTION 3

Spécifications

Conquest Pro 950 XT-L 8x8

MOTEUR ET CHAÎNE CINÉMATIQUE

Moteur	VX 950
Cylindrée	993 cm ³
Alésage x course (mm)	85,5 x 86 mm
Disposition des cylindres	Bicylindre en V, refroidi par air, OHV EFI
Régime de ralenti du moteur	1 100 +/- 50 (pas de charge)
tr/min maximal à plein régime	4 000 +/- 150 (pas de charge)
Système de démarrage	Électrique
Système de lubrification	Système de lubrification sous pression complète avec filtre à huile
Système électrique	Système de charge 50 A
Alternateur	50 A
Transmission	Admiral 8.1 couple élevé
Embrayage	ITC (embrayage à couple instantané)
Direction/freins	Direction progressive Argo (APS) Direction hydraulique/freins à disque d'arrêt
Chaînes de transmission	RC60-1 HD
Type de batterie	12 V, 30 Ah
Type de bougie d'allumage	NGK BPR4ES
Écartement des électrodes	0,08 mm (0,0030 po)
Type de frein	Hydraulique
Filtre à air	Papier cyclonique ou profil bas
Type d'embrayage	Centrifuge
Alimentation en carburant	Pompe à carburant électrique à haute pression

CHÂSSIS

Longueur (hors tout)	3 175 mm (125 po)
Largeur (hors tout)	1 651 mm (65 po)
Hauteur (hors tout)	2 045 mm (80,5 po)
Poids (hors tout)	961 kg (2 119 lb)
Garde au sol minimum	228 mm (9 po)
Pneus	Airlock en acier – ARGO XT119 25 x 12-9
Pression des pneus :	17 à 24 kPa (2,5 à 3,5 psi)

Conquest Pro 950 XT-L 8x8

DIVERS

Carburant (recommandé)	Essence ordinaire sans plomb, indice d'octane 87
Capacité du réservoir à essence (nominale)	32,2 L (8,5 gal US)
Huile moteur (recommandée)	ARGO 5W40 synthétique
Capacité d'huile moteur	Vidange avec filtre : 2,3 L (2,4 pte)
Huile de transmission (recommandée)	ARGO 75W90 synthétique
Capacité de transmission	1,2 L (1,3 pte)
Liquide de frein	DOT 5 Silicone
Lubrifiant à chaîne	Lubrifiant à chaîne ARGO PTFE
Graisse	Graisse au lithium ARGO NLGI n° 2
Phare	Halogène
Feu arrière/feu de freinage	DEL
Places assises	Terre : 2 Eau : N/A
* Capacité de charge	Terre : 445 kg (981 lb) Eau : NON AMPHIBIE
Capacité de remorquage	907 kg (2 000 lb)
* – La capacité du véhicule comprend les occupants, le chargement, le carburant et tous les accessoires supplémentaires. La capacité pour les occupants et le chargement est réduite par le poids des accessoires supplémentaires installés sur votre véhicule.	
Les spécifications peuvent faire l'objet de modifications sans préavis.	

Conquest Pro 950 XT-X 8x8

MOTEUR ET CHÂÎNE CINÉMATIQUE

Moteur	VX 950
Cylindrée	993 cm ³
Alésage x course (mm)	85,5 x 86 mm
Disposition des cylindres	Bicylindre en V, refroidi par air, OHV EFI
Régime de ralenti du moteur	1 100 +/- 50 (pas de charge)
tr/min maximal à plein régime	4 000 +/- 150 (pas de charge)
Système de démarrage	Électrique
Système de lubrification	Système de lubrification sous pression complète avec filtre à huile
Système électrique	Système de charge 50 A
Alternateur	50 A
Transmission	Admiral 8.1 couple élevé
Embrayage	ITC (embrayage à couple instantané)
Direction/freins	Direction progressive Argo (APS) Direction hydraulique/freins à disque d'arrêt
Chaînes de transmission	RC60-1-HD
Type de batterie	12 V, 30 Ah
Type de bougie d'allumage	NGK BPR4ES
Écartement des électrodes	0,08 mm (0,0030 po)
Type de frein	Hydraulique
Filtre à air	Papier cyclonique ou profil bas
Type d'embrayage	Centrifuge
Alimentation en carburant	Pompe à carburant électrique à haute pression
CHÂSSIS	
Longueur (hors tout)	3 175 mm (125 po)
Largeur (hors tout)	1 651 mm (65 po)
Hauteur (hors tout)	2 045 mm (80.5 po)
Poids (hors tout)	961 kg (2 119 lb)
Garde au sol minimum	228 mm (9 po)
Pneus	Airlock en acier – ARGO XT119 25 x 12-9
Pression des pneus :	17 à 24 kPa (2,5 à 3,5 psi)

Conquest Pro 950 XT-X 8x8

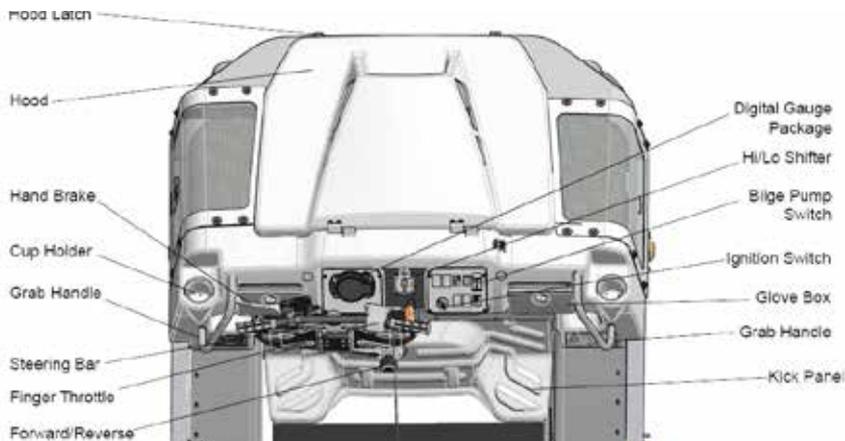
DIVERS

Carburant (recommandé)	Essence ordinaire sans plomb, indice d'octane 87
Capacité du réservoir à essence (nominale)	32,2 L (8,5 gal US)
Huile moteur (recommandée)	ARGO 5W40 synthétique
Capacité d'huile moteur	Vidange avec filtre : 2,3 L (2,4 pte)
Huile de transmission (recommandée)	ARGO 75W90 synthétique
Capacité de transmission	1,2 L (1,3 pte)
Liquide de frein	DOT 5 Silicone
Lubrifiant à chaîne	Lubrifiant à chaîne ARGO PTFE
Graisse	Graisse au lithium ARGO NLGI n° 2
Phare	Halogène
Feu arrière/feu de freinage	DEL
Places assises	Terre : 2 Eau : N/A
* Capacité de charge	Terre : 445 kg (981 lb) Eau : NON AMPHIBIE
Capacité de remorquage	907 kg (2 000 lb)
* – La capacité du véhicule comprend les occupants, le chargement, le carburant et tous les accessoires supplémentaires. La capacité pour les occupants et le chargement est réduite par le poids des accessoires supplémentaires installés sur votre véhicule.	
Les spécifications peuvent faire l'objet de modifications sans préavis.	

SECTION 4

Description et identification

Identification et emplacement des commandes



Commutateur d'allumage

Le commutateur d'allumage met les circuits électriques sous tension et hors tension. Tournez la clé dans le sens horaire à la position « ON » (marche) pour mettre les circuits sous tension. Tournez la clé dans le sens antihoraire pour mettre les circuits hors tension.



Commande d'accélérateur

La vitesse du véhicule est commandée par le levier d'accélérateur. Pour augmenter la vitesse du véhicule, pressez le levier d'accélérateur vers la poignée. Pour réduire la vitesse du véhicule, relâchez le levier d'accélérateur pour que le moteur revienne au ralenti.



Bouton de démarrage

Appuyez sur le bouton de démarrage pour démarrer le moteur. Le commutateur d'allumage doit se trouver en position « ON » (marche) et le levier de frein doit être serré pour être activé.



Fonctions des commandes

Commutateur d'arrêt d'urgence

Relâchez le levier d'accélérateur. Tournez le commutateur d'arrêt d'urgence à la position « OFF » (arrêt).

Tournez le commutateur d'allumage à la position « OFF » (arrêt).



Phares

Les feux de route/feux de croisement sont actionnés au moyen de la commande manuelle située sur le guidon de direction gauche. Le commutateur propose trois réglages : « OFF » (éteint), « LO » (feux de croisement) et « HI » (feux de route). Pour activer les phares, déplacez le commutateur à la position désirée.



ATTENTION

Ne laissez pas les phares allumés lorsque le moteur n'est pas en marche. Si vous les laissez allumés, la batterie se déchargera.

Tournez toujours le commutateur d'allumage à la position « OFF » (arrêt) lorsque vous éteignez le moteur.

Évitez les démarrages fréquents du moteur et les ralentis prolongés. Ces deux situations entraînent une décharge de la batterie, car la consommation électrique peut être supérieure au taux de recharge au ralenti.

Interrupteur de pompe d'assèchement

L'interrupteur de la pompe d'assèchement active et désactive la pompe d'assèchement. Le commutateur d'allumage doit se trouver en position « ON » (marche) pour être activé.



Fonctions des commandes

Sortie USB double

La sortie USB double du tableau de bord est de 5 V/2,1 A.



Système de frein de stationnement

Lorsqu'il est utilisé, le système de frein de stationnement garde les roues bloquées en position de freinage complet.

Pour utiliser le système de frein de stationnement :

1. Tirez le levier de frein de stationnement vers l'arrière jusqu'à ce que l'étrier du frein de stationnement maintienne le véhicule en place. Une lampe témoin s'allume sur l'affichage multifonction, indiquant que le frein de stationnement est appliqué.

Pour relâcher le système de frein de stationnement :

1. Tirez le levier de frein de stationnement vers l'arrière, puis appuyez sur le bouton situé en haut du levier de frein de stationnement pour dégager le mécanisme à cliquet. Déplacez ensuite le levier de frein de stationnement vers l'avant jusqu'à ce que l'étrier du frein de stationnement soit complètement relâché. La lampe témoin s'éteint sur l'affichage multifonction.



AVERTISSEMENT

Serrez toujours le frein de stationnement avant de quitter le véhicule.

Fonctions des commandes

Frein à main

Lorsqu'il est serré, le frein à main applique une pression sur les étriers de frein pour ralentir et arrêter le véhicule.



ATTENTION

En cas de freinage excessif, les plaquettes de frein deviennent chaudes et génèrent un excès de chaleur pouvant affecter les performances de freinage.

Embrayage de transmission

ATTENTION

NE CHANGEZ PAS DE RAPPORT DE TRANSMISSION LORSQUE LE VÉHICULE EST EN MOUVEMENT. Pour changer de rapport, immobilisez complètement le véhicule, laissez le moteur tourner complètement au ralenti, serrez le frein à main et déplacez le levier de vitesses au rapport sélectionné.

Changer de rapport de transmission

La transmission «Admiral» est équipée de deux leviers de vitesses. Le levier de changement de vitesse avant/point mort/arrière est situé à travers le panneau inférieur de coup de pied et se déplace d'un côté à l'autre. La marche avant est située à gauche du point mort et la marche arrière à droite du point mort. VEUILLEZ RESPECTER LES MISES EN GARDE.

Le levier de changement de gamme haute/basse est situé dans le tableau de bord supérieur. La gamme haute est sélectionnée lorsque le levier est en position relevée et doit être utilisée dans la plupart des conditions de conduite. La gamme basse est sélectionnée lorsque le levier est en position basse.

CAUTION

N'essayez pas de déplacer le levier de vitesses de la position de départ neutre (N) jusqu'à ce que le moteur ralentisse complètement. Si le régime de ralenti du moteur est trop élevé, la transmission grince lors de l'engagement des vitesses.



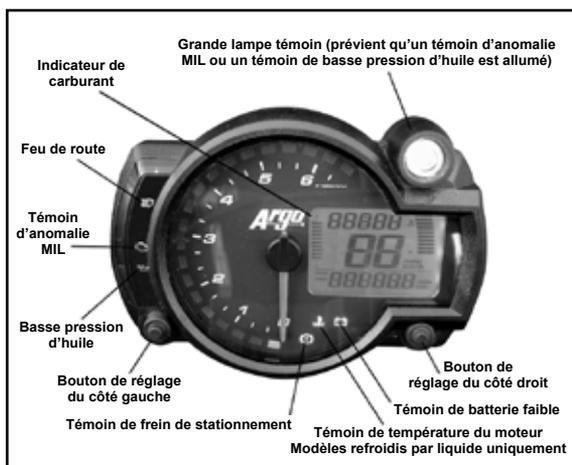
Fonctions des commandes

Groupe d'instruments

Tous les ARGO Conquest sont équipés d'un groupe d'instruments à écran ACL.

Le groupe d'instruments à écran ACL affiche la tension de la batterie, un horomètre, un compteur kilométrique, un indicateur de vitesse, un tachymètre et le niveau de carburant. Il comporte également des lampes témoins pour le frein de stationnement, la basse pression d'huile et le diagnostic des feux.

Les unités de vitesse et de distance peuvent être réglées en kilomètres ou en milles.



Réglages de l'utilisateur

L'utilisateur peut programmer :

- intensité de l'écran numérique
- kilomètres/milles
- heure/horloge

Pour accéder aux réglages du programme, appuyez simultanément sur les boutons de réglage droit et gauche et maintenez-les enfoncés pendant trois secondes.

L'intensité de l'écran numérique clignote. Faites défiler les niveaux d'intensité à l'aide du bouton de réglage situé sur le côté droit. Lorsque le réglage de l'intensité désirée est obtenu, appuyez sur le bouton de réglage situé sur le côté gauche. Le kilométrage/millage clignote. Utilisez le bouton de réglage situé sur le côté droit pour alterner entre les milles et les kilomètres. Lorsque le réglage désiré est obtenu, appuyez sur le bouton situé sur le côté gauche. Le réglage de l'horloge clignote. Réglez l'horloge.

Dans des conditions d'utilisation normales, l'utilisateur peut utiliser le bouton de réglage de droite pour alterner entre les affichages :

- totalisateur partiel A
- totalisateur partiel B
- heures d'utilisation
- tr/min max. et historique de vitesse enregistrés.

Fonctions des commandes

Freins et direction



ATTENTION

NE survirez PAS. Évitez la tendance à pousser ou à tirer plus fort sur le système de direction si le véhicule ne répond pas comme prévu. Une fois les freins de direction verrouillés, pousser ou tirer plus fort sur le système de direction n'augmente pas la capacité de braquage du véhicule. Un survirage peut engendrer des dommages au système de direction.

Le guidon permet de braquer le véhicule lorsqu'il se déplace en marche avant ou en marche arrière. Lorsque vous tirez le côté droit du guidon vers l'arrière tout en poussant sur le côté gauche, le véhicule tourne à droite.

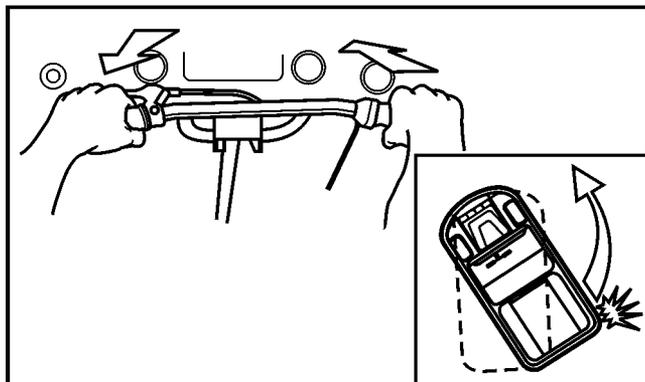
Lorsque vous tirez le côté gauche du guidon vers l'arrière tout en poussant sur le côté droit, le véhicule tourne à gauche. Pour arrêter le véhicule, serrez le levier de frein à main se trouvant sur le guidon gauche.

L'ARGO est un véhicule à direction à glissement. Pendant un virage, l'arrière du véhicule pivote vers l'extérieur alors que le véhicule pivote sur le pneu avant à l'intérieur du virage. Pour effectuer un virage à droite, l'arrière du véhicule dérape vers la gauche. Pour effectuer un virage à gauche, l'arrière du véhicule dérape vers la droite.



AVERTISSEMENT

Lors d'un virage, l'arrière du véhicule dérape dans le sens opposé au virage. Faites toujours preuve de prudence afin d'éviter de heurter des corps étrangers avec l'arrière du véhicule. Il existe un risque de blessure grave ou de mort.



Effectuer un virage à gauche

SECTION 5

Apprenez à connaître votre XTV

Apprenez à connaître votre XTV

Ce XTV est conçu pour être utilisé à des fins récréatives. Cette section concernant la conduite de votre XTV comporte des instructions de conduite générales pour la conduite de votre XTV à des fins récréatives. Toutefois, les compétences et les techniques décrites dans cette section sont appropriées à tous les types de conduites. La conduite de votre XTV nécessite des compétences spéciales qui seront acquises avec le temps et la pratique. Prenez le temps d'apprendre les techniques de base bien avant de tenter d'effectuer des manœuvres plus difficiles.

La conduite de votre nouveau XTV peut être une activité très agréable et peut vous procurer des heures de plaisir. Mais il est essentiel de vous familiariser avec le fonctionnement du XTV pour acquérir les compétences requises afin d'obtenir une conduite agréable et sécuritaire. Avant de commencer à conduire, assurez-vous d'avoir lu ce manuel de l'utilisateur en entier et de comprendre le fonctionnement des commandes. Portez une attention particulière à l'information sur la sécurité et aux messages spéciaux sur la sécurité. Veuillez également lire toutes les étiquettes de type attention et avertissement sur votre XTV.

Avant la conduite

Avant de conduire le XTV, veuillez lire attentivement et comprendre la section « Information sur la sécurité ».

Vous devez vous préparer avant de conduire. Ceci comprend obtenir des instructions appropriées, s'assurer que votre XTV est en bon état de fonctionnement et apprendre les règles de conduite sécuritaire de base.

Préparation du conducteur – Recommandations relatives à l'âge

L'âge minimal pour conduire ce modèle de XTV est 16 ans. Pour des raisons de sécurité, ne laissez jamais un conducteur de moins de 16 ans utiliser ce véhicule.

Vérifications avant l'utilisation

Inspectez toujours votre XTV chaque fois que vous l'utilisez pour vous assurer que le XTV est sécuritaire pour la conduite. Effectuez les vérifications avant l'utilisation qui sont indiquées dans ce manuel. Respectez toujours les procédures et échéanciers d'inspection et d'entretien décrits dans ce manuel de l'utilisateur.

Règles de conduite sécuritaire

Veuillez noter que les règles de conduite sécuritaire s'appliquent à tous les conducteurs de XTV. Même si vous êtes un conducteur d'expérience, ou une fois que vous le devenez, continuez de suivre ces directives pour votre propre sécurité et votre propre plaisir.

Équipement de protection

Portez toujours un casque homologué lorsque vous conduisez votre XTV. Vous devriez également porter des lunettes protectrices ou un écran facial, des gants, des bottes, une chemise ou un blouson à manches longues et des pantalons.

Limites de capacité de charge

Il existe des limites concernant le poids de la charge qui peut être transportée sur votre XTV. Reportez-vous à section Capacité de charge dans la section Spécifications. La modification de votre XTV avec de l'équipement non standard ou la conduite sur un terrain qui n'est pas plat ou lisse peut réduire ces limites davantage.

Ne dépassez jamais les capacités de charge indiquées pour ce véhicule. La charge devrait être distribuée correctement et attachée solidement. Conduisez à une vitesse réduite lorsque vous transportez une charge ou tirez une remorque et prévoyez une plus grande distance de freinage.

Apprenez à connaître votre XTV

ATTENTION

La capacité du véhicule comprend les occupants, la charge, le carburant et tous les accessoires supplémentaires. La capacité pour les occupants et le chargement est réduite par le poids des accessoires supplémentaires installés sur votre véhicule. Reportez-vous au tableau des accessoires dans la section Spécifications pour connaître le poids des accessoires.

Certains modèles sont livrés avec des accessoires. La capacité disponible du véhicule doit être réduite si votre véhicule est équipé d'accessoires supplémentaires. Réduisez la capacité disponible du poids total des accessoires supplémentaires équipés sur votre véhicule.

AVERTISSEMENT

N'utilisez PAS un XTV sur l'eau ou un plan d'eau gelé lorsqu'il est équipé d'un chasse-neige. Le poids accru du chasse-neige à l'avant rend le XTV instable et peut faire chavirer le véhicule, causant des blessures ou la noyade du conducteur et des passagers.

Accessoires

Les accessoires d'origine ARGO ont été spécialement conçus et testés pour ce véhicule. Comme ARGO ne peut pas tester tous les autres accessoires, vous êtes personnellement responsable de sélectionner, d'installer et d'utiliser correctement des accessoires non d'origine ARGO.

1. Inspectez attentivement l'accessoire pour vous assurer qu'il ne bloque pas les feux ou les phares, qu'il ne réduit pas la garde au sol, ne limite pas la course de direction et les autres commandes.
2. Assurez-vous que l'accessoire ne vous empêche pas de changer la position de votre corps sur le siège ou d'utiliser les commandes au volant.
3. N'ajoutez pas de l'équipement électrique qui excéderait la capacité du système électrique du véhicule. Un fusible grillé peut causer une coupure de l'alimentation des feux ou des phares ou la perte de la puissance motrice.

Aucune modification

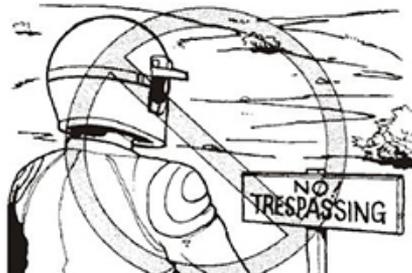
La modification de ce XTV ou le retrait de l'équipement d'origine peut rendre ce véhicule non sécuritaire ou illégal. Des pare-étincelles et des pots d'échappement sont requis dans la plupart des régions. Ne modifiez pas votre système d'échappement ou les composants du système de contrôle des émissions. Rappelez-vous que le bruit excessif dérange tout le monde et donne une image défavorable aux véhicules hors route.

Pour un usage hors route seulement

Ce XTV est conçu et fabriqué pour une utilisation hors route seulement.

Ne conduisez pas dans des endroits où se trouvent des panneaux de « passage interdit ».

Ne conduisez pas sur des propriétés privées sans avoir obtenu une permission.



Apprenez à connaître votre XTV

Environnement

L'environnement dans lequel vous conduirez votre XTV est souvent difficile et parfois dangereux si vous ne prenez pas les précautions nécessaires.

Météo

Vous devez tenir compte de la température lorsque vous prenez part à une activité à l'extérieur comme conduire un XTV. Il est dangereux de conduire votre XTV en cas d'intempéries ou si la température est incertaine. Avant de partir avec votre XTV, vérifiez les prévisions météorologiques pour l'endroit et la durée de votre randonnée.

Terrain

Portez toujours une attention particulière au terrain que vous sillonnez, même s'il se trouve dans une région qui vous est familière. Ne présumez pas que le paysage terrestre auquel vous êtes habitué ne changera pas. Des changements peuvent être apportés au paysage terrestre en tout temps; des clôtures peuvent être construites et des travaux d'excavation peuvent être effectués en peu de temps. La température, le climat et le développement ont leur effet, de même que l'érosion et autres changements qui peuvent nuire à votre capacité de conduire votre XTV facilement et en toute sécurité. Étant donné que le terrain peut changer constamment de configuration, vous ne saurez peut-être pas comment il a changé tant que vous n'y serez pas rendu. Peu importe qu'il vous soit familier ou non, vérifiez les alentours avant et pendant votre randonnée.

Conduite de nuit

Il est préférable de ne pas conduire votre XTV la nuit, lorsque la visibilité est réduite. Sous un éclairage réduit ou sans éclairage, il est difficile de voir ce qui vous entoure. Si vous devez conduire de nuit, roulez lentement et ne conduisez jamais à une vitesse pouvant vous empêcher de réagir à quelque chose qui peut surgir dans le champ de vision limité de vos phares de XTV.

Surfaces pavées

Évitez de conduire votre XTV sur des surfaces pavées. Votre XTV n'est pas conçu pour rouler sur l'asphalte et sa maniabilité peut devenir plus difficile et imprévisible en conduisant sur les surfaces non pavées.

Conduite sur les sentiers

Faites preuve de bon jugement lorsque vous conduisez sur les sentiers avec votre XTV. Vous devriez conduire uniquement dans des sentiers qui correspondent à vos capacités.

Soyez visibles pour les autres en allumant les phares et les feux arrière de votre XTV. Si vous vous arrêtez, sortez complètement du sentier afin de vous protéger, de protéger votre XTV ainsi que l'environnement.

Les sentiers inclinés (pour laisser ruisseler la pluie) rendent la conduite sur sentier plus difficile. Pour conduire dans les sentiers inclinés, transférez votre poids vers le côté ascendant de la pente. Avancez lentement en transférant votre poids vers la pente; ceci vous aidera à ne pas glisser en dehors du sentier.

Informez-vous des règlements et des lois en vigueur dans la région où vous conduirez votre XTV. Sachez quels sentiers vous pouvez emprunter légalement et en toute sécurité et qui d'autre pourrait se trouver sur ces sentiers. Surveillez les affiches installées dans les secteurs où vous conduisez qui vous indiqueraient les types de sentiers et les restrictions qui s'appliquent.

Apprenez à connaître votre XTV

Effectuer des virages avec votre XTV



AVERTISSEMENT

Respectez toujours les procédures appropriées pour effectuer un virage, comme décrit dans ce manuel de l'utilisateur. Exercez-vous à effectuer des virages à basse vitesse avant d'effectuer des virages à plus grande vitesse. N'effectuez pas de virages à des vitesses trop rapides par rapport à vos compétences ou aux conditions. Vous pourriez perdre le contrôle de votre XTV, menant à une collision ou un renversement.

Inclinaison, transfert de poids et équilibre

Faites preuve d'extrême prudence en conduisant sur des pentes avec un véhicule chargé. Des charges lourdes et élevées réduisent la stabilité du véhicule et peuvent le faire capoter. Soyez prêt à déplacer le poids des occupants et la charge vers l'avant ou à faire descendre les passagers du véhicule pour monter une pente. Portez attention à la maniabilité du XTV.

Grands virages

Si vous ne comprenez pas les techniques de virage, vous pourriez perdre la maîtrise de votre XTV en raison d'une perte de traction, d'un sous-virage ou d'un basculement. Utilisez cette méthode de conduite pour les grands virages :

1. Ralentissez à l'approche du virage.
2. Appliquez les principes d'inclinaison, de transfert de poids et d'équilibre.
3. Augmentez graduellement votre vitesse en sortant du virage.

Virages serrés

Une fois que vous maîtrisez les grands virages, exercez-vous avec la technique avancée des virages serrés. Utilisez la méthode de conduite suivante pour les virages serrés :

1. Ralentissez à l'approche du virage.
2. Appliquez les principes d'inclinaison, de transfert de poids et d'équilibre.
3. Vous devrez peut-être vous incliner davantage vers l'intérieur du virage que dans un grand virage.
4. Si le transfert de votre poids et de votre équilibre n'est pas suffisant pour garder les pneus du XTV au sol, redressez le guidon autant que possible.
5. Augmentez graduellement votre vitesse en sortant du virage.

Virages rapides

Les virages rapides sont les plus difficiles à faire et doivent être tentés uniquement lorsque vous connaissez à fond les caractéristiques de maniabilité de votre XTV. Utilisez la méthode de conduite suivante pour les virages rapides :

1. Ralentissez à l'approche du virage.
2. Tournez le guidon, transférez votre poids et maintenez votre équilibre tout en entrant dans le virage (appliquez les principes d'inclinaison, de transfert de poids et d'équilibre).
3. Suivez votre transfert de poids par une légère accélération.
4. Pour les virages multiples, répétez ce mouvement au besoin.

Apprenez à connaître votre XTV

Monter une pente



AVERTISSEMENT

Monter une pente incorrectement peut causer un renversement ou une perte de contrôle. Utilisez les techniques de conduite appropriées décrites dans ce manuel de l'utilisateur.

Faites preuve d'extrême prudence lorsque vous conduisez votre XTV dans une pente.

Recourez à la méthode suivante pour monter une pente :

1. Accélérez légèrement avant de commencer à gravir la pente et maintenez une vitesse constante.
2. Inclinez-vous vers l'avant le plus possible.
3. Si vous perdez de la vitesse, appuyez encore plus sur l'accélérateur avec prudence. Soyez prêt à relâcher l'accélérateur afin que vos pneus ne quittent pas le sol.
4. Si vous perdez votre élan et que le terrain le permet, redescendez jusqu'au bas de la pente.



AVERTISSEMENT

N'accélérez ou ne freinez jamais brusquement lorsque vous montez ou descendez une pente. Une accélération ou un freinage soudain peut entraîner le renversement du véhicule et entraîner des blessures corporelles, voire la mort. Ne tentez jamais d'effectuer un virage dans une pente abrupte. Le fait d'effectuer un virage dans une pente peut causer le renversement du véhicule.

Attaquez perpendiculairement la pente pour minimiser les risques de glissement latéral ou de renversement. Accélérez lentement pour éviter toute perte de traction. Lorsque la traction est nulle, le véhicule peut glisser latéralement ou vers l'arrière. Si cela se produit, appliquez progressivement les freins pour immobiliser le véhicule. Laissez le véhicule rouler à vitesse constante jusqu'au bas de la pente en relâchant progressivement les freins.

Essayez d'éviter les pentes abruptes. Lorsqu'il est impossible d'éviter une pente abrupte, préparez-vous à demander aux passagers de déplacer le poids de leur corps vers l'avant ou de descendre pour éviter le renversement du véhicule. En règle générale, monter une pente abrupte augmente les risques de renversement.

Descendre une pente



AVERTISSEMENT

Descendre une pente incorrectement peut causer un renversement ou une perte de contrôle. Respectez toujours les procédures appropriées pour descendre des pentes, comme décrit dans ce manuel de l'utilisateur.

Descendre une côte avec succès dépend de vos connaissances et de votre habileté à vous servir des freins. Procédez avec soin et balancez la force de freinage et la vitesse de descente de manière à ne pas perdre la maîtrise du VTT. Recourez à la méthode suivante pour conduire en descendant une pente :

1. N'embrayez pas le XTV au point mort (« N »).
2. Appliquez légèrement les freins et utilisez l'accélérateur au minimum.

Apprenez à connaître votre XTV

Attaquez perpendiculairement la pente pour minimiser les risques de glissement latéral ou de renversement. Appliquez les freins doucement pour contrôler la vitesse du véhicule en descente. N'appliquez pas les freins brusquement lorsque vous roulez en pente, car un freinage brusque peut provoquer le renversement du véhicule. Une utilisation continue ou excessive des freins en descente peut faire surchauffer les plaquettes de frein et entraîner une perte de la force de freinage. Sélectionnez un rapport de vitesse basse et augmentez le régime moteur suffisamment pour que l'embrayage reste engagé sur les côtés de la courroie.

Conduite transversale sur une pente



AVERTISSEMENT

Traverser les pentes ou tourner sur les pentes de manière inappropriée peut causer une perte de contrôle ou un renversement du XTV.

Conduire à flanc de pente exige des habiletés avancées dans la conduite d'un XTV, car le terrain peut être difficile et imprévisible. Peu importe si vos habiletés sont avancées ou non, tentez d'éviter ce genre de conduite. Si la situation dans laquelle vous vous trouvez vous oblige à conduire votre XTV à flanc de pente, recourez à cette méthode de conduite :

1. Maintenez la vitesse du XTV basse et constante.
2. Transférez tout le poids de votre corps sur le siège vers le côté ascendant de la pente.
3. Tournez le guidon comme si vous vouliez conduire vers la pente, du côté ascendant de la pente.
4. S'il vous semble que le XTV risque de se renverser, tournez le guidon du côté descendant de la pente.

Angle d'inclinaison



ATTENTION

Lors de l'utilisation d'un véhicule ARGO en angle (en montant et en descendant des pentes ou sur un terrain irrégulier qui entraîne l'inclinaison du véhicule dans n'importe quelle direction), le niveau d'huile moteur et l'alimentation en carburant du moteur sont affectés. Cela pourrait endommager le moteur.

Si le niveau d'huile moteur descend en dessous de l'admission de la pompe à huile, des dommages peuvent survenir en raison d'une mauvaise lubrification. Pour éviter des dommages au moteur :

- N'utilisez pas le véhicule de manière continue en angle ou sur des pentes supérieures à 30° dans aucune direction.
- Assurez-vous que le niveau d'huile moteur est proche du repère « F » (plein).

Le moteur peut également manquer de carburant si l'angle d'inclinaison est excessif. Un moteur privé de carburant risque de toussoter, d'hésiter ou de s'arrêter. Cela peut causer une perte de contrôle. Pour empêcher que cela ne se produise, n'utilisez pas le véhicule sur des pentes supérieures à 30°.

Embardées

Une embardée est une manœuvre d'urgence nécessaire pour éviter un obstacle, mais elle se compare à un virage rapide. Faire une embardée est différent, car un virage rapide suppose une légère accélération pendant le virage. N'accélérez pas si vous faites une embardée, vous garderez une meilleure maîtrise de votre XTV. Si la situation dans laquelle vous vous trouvez vous oblige à faire une embardée, recourez à cette méthode de conduite :

1. Ralentissez à l'approche de l'obstacle.
2. Tournez le guidon et, au même moment, transférez votre poids et votre équilibre tout en faisant l'embardée. Appliquez les principes d'inclinaison, de transfert de poids et d'équilibre.
3. Évitez d'utiliser les freins jusqu'à ce que la manœuvre d'évitement de l'obstacle soit terminée et que vous ayez repris la pleine maîtrise de votre XTV.

Apprenez à connaître votre XTV

Conduire sur un terrain accidenté



AVERTISSEMENT

La conduite inappropriée par-dessus des obstacles pourrait causer une perte de contrôle ou une collision. Vérifiez la présence d'obstacles avant de conduire sur un nouveau terrain. Ne tentez jamais de conduire par-dessus des obstacles de grande taille comme des grosses roches ou des arbres tombés. Lorsque vous circulez par-dessus des obstacles, respectez toujours les procédures appropriées, comme décrit dans le manuel de l'utilisateur.

Il est dangereux de franchir les obstacles, et même les conducteurs de XTV expérimentés doivent éviter cette pratique si possible. Passer sur les billots, les roches et les ornières suppose que vous devez combiner toutes les habiletés de conduite active en un seul grand mouvement. Votre XTV réagira différemment face à différents obstacles (billots, roches, etc.), mais ces directives d'ordre général vous aideront à surmonter les obstacles où les deux pneus franchissent l'obstacle en même temps.

1. Maintenez la vitesse du XTV très basse – inférieure à 8 km/h (5 mi/h).
2. Approchez l'obstacle de front.
3. Accélérez légèrement lorsque les pneus avant rencontrent l'obstacle.
4. Inclinez-vous vers l'avant et relâchez l'accélérateur une fois que les pneus avant ont franchi l'obstacle.
5. Restez décontracté pour que votre corps puisse absorber les chocs en franchissant l'obstacle.
6. Si le XTV commence à basculer, transférez votre poids pour maintenir votre équilibre.

Glissements et dérapages



AVERTISSEMENT

Glisser ou dérapier de manière inappropriée pourrait vous faire perdre le contrôle de ce XTV. La traction pourrait aussi revenir soudainement et causer le renversement du XTV.

Il est important d'être prudent lorsque vous conduisez sur des terrains meubles ou des surfaces glissantes, car votre XTV pourrait glisser. Un glissement inattendu et non corrigé peut mener à un accident.

Si les roues de votre XTV commencent à glisser latéralement, vous devriez être capable de reprendre le contrôle en tournant dans la direction du glissement. Il n'est pas recommandé d'appliquer les freins ou d'accélérer avant d'avoir maîtrisé le glissement.

Avec le temps et la pratique, il est possible de développer les compétences requises pour contrôler un glissement. Le terrain doit être sélectionné attentivement avant de tenter de telles manœuvres, car la stabilité et le contrôle peuvent être compromis.

Gardez à l'esprit que les manœuvres de glissement doivent toujours être évitées sur les surfaces extrêmement glissantes, comme la glace, car une perte de contrôle totale est possible.

Traverser des routes

Soyez extrêmement prudent lorsque vous traversez une route et évitez de vous retrouver dans cette situation autant que possible. Si vous devez traverser une route :

1. Arrêtez complètement avant de traverser une route.
2. Regardez s'il y a des véhicules dans les deux directions.
3. Ne tentez JAMAIS de traverser une route ou une intersection à un endroit où vous ne pouvez pas voir les véhicules circulant sur la voie transversale.
4. Traversez la route en ligne droite jusqu'au côté opposé.
5. Prenez le temps requis pour traverser la route de manière sécuritaire.
6. Tenez-vous au courant des lois provinciales et locales. Il est illégal de traverser les voies publiques à certains endroits.

Apprenez à connaître votre XTV

Conduite par temps froid

REMARQUE : Assurez-vous que tous les leviers de commande fonctionnent comme prévu.



AVERTISSEMENT

Pour votre sécurité personnelle, il est important de porter le type et la quantité de vêtements pour temps froid appropriés qui résistent à la température la plus froide anticipée.

1. Pendant que la transmission est au point mort (« N ») et que le verrou de levier de frein est relâché, avancez et reculez le XTV pour vous assurer que les roues tournent librement. Si le XTV ne bouge pas, il est possible que les pneus soient gelés au sol ou que les plaquettes de frein soient gelées sur les disques ou les tambours.
2. Si les pneus sont gelés au sol, versez de l'eau chaude autour des pneus pour faire fondre la glace.



ATTENTION

Avant l'utilisation, avancez et reculez le XTV manuellement pour vous assurer que les roues tournent librement.

3. Si les freins sont gelés, déplacez le XTV dans un endroit chaud pour que les freins dégèlent.



AVERTISSEMENT

Pour votre sécurité personnelle, n'essayez pas de dégager les freins gelés en versant de l'eau chaude sur les freins.

REMARQUE : Une fois que les freins sont dégèlés, séchez-les en pressant le levier de frein à quelques reprises pendant que vous conduisez lentement.

REMARQUE : Après une conduite dans la neige, la gadoue, l'eau ou la boue, il est recommandé de faire sécher le système de freinage avant de stationner le XTV.



AVERTISSEMENT

Pour votre propre sécurité, conduisez lentement et soyez très prudent sur des terrains recouverts de neige ou de glace. Soyez toujours attentif aux changements de terrain lorsque vous conduisez le XTV.

Stationnement

Pour vous stationner, suivez des règles de freinage précédentes; puis :

1. Lorsque le XTV s'arrête complètement, placez le XTV à la position « N » (point mort).
2. Arrêtez le moteur à l'aide du commutateur d'arrêt du moteur situé sur le guidon.
3. Tournez le commutateur d'allumage à la position « OFF » (arrêt).
4. Enclenchez le frein de stationnement.

Marche arrière

Rappelez-vous qu'il est difficile de voir derrière vous en reculant avec votre XTV.

1. Procédez lentement en appuyant légèrement sur l'accélérateur.
2. Gardez le guidon droit.
3. Évitez de reculer en descendant une côte; faites un demi-tour ou un demi-tour en trois temps pour redescendre.

Apprenez à connaître votre XTV

Freinage

Exercez-vous à démarrer et à arrêter à basses vitesses. Effectuez graduellement des démarrages et des arrêts plus rapides.

1. Dirigez le véhicule droit devant. Fermez complètement le papillon des gaz et retirez votre doigt du levier d'accélérateur.
2. Pour appliquer les freins, serrez le levier de frein à main situé sur le guidon.

Augmentez graduellement la pression sur le levier lorsque vous ressentez que les freins ralentissent votre vitesse. La pression utilisée dépend de votre vitesse et de l'état du terrain sur lequel vous conduisez. La conduite sur des terrains lisses, glissants ou boueux nécessite un freinage plus en douceur.

Si vous serrez le levier de frein trop brusquement, les roues peuvent déraiper ou glisser hors de contrôle. Dans ce cas, relâchez immédiatement toute la pression sur le levier. Dirigez le véhicule droit devant pour reprendre le contrôle. Puis, appliquez les freins doucement de nouveau.

Un freinage extrême peut causer le verrouillage des roues et réduire le contrôle du XTV.

Lorsque cela est possible, réduisez la vitesse ou freinez avant une prise de virage. La fermeture du papillon des gaz ou le freinage au milieu du virage peuvent causer le glissement des roues et réduire le contrôle de votre XTV.

Ne serrez jamais les freins en même temps que vous accélérez. Cela entraînera une surchauffe du système de freinage.

Stationnement en pente

1. Immobilisez complètement le XTV en appliquant les freins.
2. Coupez le moteur.
3. Enclenchez le frein de stationnement.
4. En serrant le frein, passez à la position « F » (marche avant).



AVERTISSEMENT

DANGER POTENTIEL

Stationner en pente ou sur une autre surface inclinée.

CE QUI PEUT ARRIVER

Le XTV pourrait rouler hors de contrôle, ce qui pourrait augmenter le risque d'accident ou de blessure.

COMMENT ÉVITER LE DANGER

Autant que possible, évitez de vous stationner sur une pente ou sur d'autres surfaces inclinées. Si vous devez vous stationner dans une pente, passez le XTV à la position « F » (marche avant). Appliquez le frein de stationnement et bloquez les roues avant et arrière avec des roches ou d'autres objets. Ne stationnez pas le XTV sur des pentes qui sont si abruptes que vous ne pourriez pas les monter facilement à pied.

Arrêter le moteur

Pour arrêter le moteur, placez le commutateur d'arrêt d'urgence à la position d'arrêt ou tournez le commutateur d'allumage à la position « OFF » (arrêt).

REMARQUE : Si vous arrêtez votre XTV en déplaçant le commutateur d'arrêt d'urgence à la position « ARRÊT », assurez-vous de tourner le commutateur d'allumage à la position « OFF » (arrêt) pour éviter la décharge de la batterie.

Apprenez à connaître votre XTV

Traverser de l'eau peu profonde



AVERTISSEMENT

Conduire ce véhicule dans une eau à fort courant peut causer une perte de contrôle ou un renversement. Pour réduire les risques de noyade ou d'autres blessures, soyez prudent lorsque vous traversez un cours d'eau.

LES MODÈLES CONQUEST XT-L et CONQUEST XT-X NE SONT PAS AMPHIBIES ! RÉFÉREZ-VOUS AU TABLEAU DE SPÉCIFICATIONS DE VOTRE MODÈLE À LA SECTION 3 DE CE GUIDE DE L'OPÉRATEUR POUR LES CAPACITÉS DE CHARGE.

Le XTV peut être utilisé pour traverser une eau de courant faible ou peu profonde. Avant d'entrer dans l'eau, déterminez votre trajectoire attentivement. Entrez dans l'eau à un endroit où la pente est douce et évitez les roches et les autres obstacles pouvant causer le glissement ou compromettre le XTV. Conduisez lentement et avec prudence.

Vérifiez vos freins une fois que le véhicule est sorti de l'eau. Au besoin, activez-les légèrement à quelques reprises pour que la friction sèche les garnitures. Ne continuez pas à conduire votre XTV avant d'avoir vérifié si vous êtes capable de faire fonctionner les freins correctement.



AVERTISSEMENT

La capacité de freinage des freins mouillés pourrait être réduite et causer une perte de contrôle.



ATTENTION

Ne laissez pas le véhicule dans l'eau pendant des périodes de temps prolongées. L'eau pourrait s'infiltrer par les joints d'essieu et causer des dommages aux paliers d'essieu.

Opération – Généralités

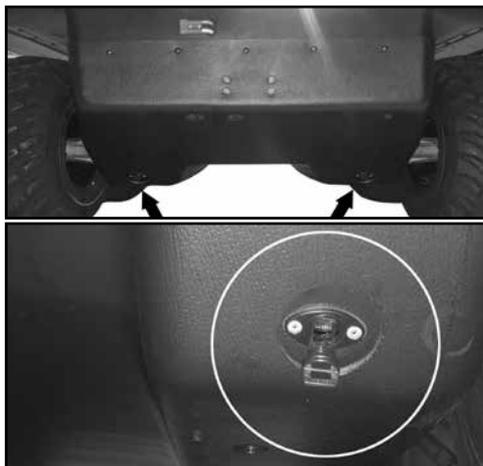


AVERTISSEMENT

Les véhicules ARGO peuvent couler s'ils sont remplis d'eau. Si de l'eau pénètre dans le véhicule, activez immédiatement la pompe d'assèchement et dirigez-vous vers la rive la plus proche. Soyez prêt à abandonner le véhicule s'il semble se remplir d'eau avant d'atteindre la rive. Soyez particulièrement prudent lorsque vous conduisez un véhicule chargé (cargaison ou passagers) sur l'eau. Respectez les limites de capacité.

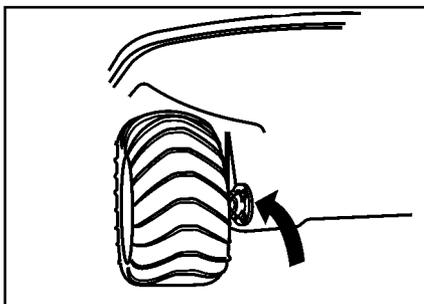
Bouchons de vidange

1. Les bouchons de vidange sont accessibles depuis l'extérieur du véhicule. Assurez-vous que les deux bouchons de vidange situés à l'arrière de la carrosserie inférieure sont bien en place et correctement serrés. Pour les installer, localisez les bouchons de vidange à l'arrière du véhicule et vissez chaque bouchon de vidange dans le sens horaire dans le raccord du bouchon en veillant à ce qu'ils soient bien ajustés. Vérifiez périodiquement le joint torique du bouchon de vidange. Lorsqu'ils sont retirés, les bouchons de vidange restent fixés à l'ouverture du trou pour éviter de les perdre ou de les placer incorrectement lors de la vidange du véhicule.



Apprenez à connaître votre XTV

2. Vérifiez visuellement que la carrosserie inférieure du véhicule ne présente pas de coupures, de perforations ou de trous qui permettraient à l'eau d'entrer dans le véhicule.
3. Assurez-vous que les charges à l'arrière du véhicule sont réparties uniformément.
4. Inspectez périodiquement la bride de palier extérieure et les joints d'étanchéité de chaque essieu pour vous assurer qu'ils sont étanches. S'il y a des signes de fuite d'eau dans la carrosserie inférieure, prenez des mesures correctives avant d'entrer à nouveau dans l'eau. Assurez-vous qu'il y a suffisamment de graisse dans la bride de palier et que le joint de graisse est en bon état.



Zone d'étanchéité de bride de palier extérieure

Faites preuve de prudence et de bon sens lorsque vous entrez dans l'eau. Une noyade peut se produire même dans une eau peu profonde. Faites attention aux obstacles sous l'eau qui pourraient déstabiliser ou renverser le véhicule et provoquer l'éjection des occupants. Assurez-vous que toutes les personnes à bord du véhicule portent des gilets de sauvetage ou des vestes de flottaison individuelles approuvés.



ATTENTION

**Les modèles Conquest XT-L et XT-X ne sont pas amphibies et peuvent couler !
N'essayez pas de traverser de l'eau qui ferait flotter le véhicule !**

Nous déconseillons l'utilisation de votre ARGO sur des surfaces d'eau gelée en raison du danger de briser la glace et d'être exposé à de l'eau froide. Si vous devez traverser des étendues d'eau recouvertes de glace, demandez à une personne physiquement apte de vous accompagner pour vous aider en cas de difficultés.

Fonctionnement sur la terre

Si le véhicule est équipé d'un système ROPS, assurez-vous que tous les occupants, y compris vous-même, portent les ceintures de sécurité et sont fermement attachés à leur siège en tout temps lorsque vous utilisez le véhicule sur la terre. La perte de la position assise peut entraîner une perte de contrôle du véhicule.

Soyez toujours conscient de la hauteur et de la largeur hors tout de votre véhicule ARGO équipé du ROPS. Faites attention aux obstacles bas, tels que les broussailles, les branches, etc., qui pourraient heurter le ROPS et immobiliser brusquement le véhicule, son renversement ou provoquer une perte de contrôle.

En raison du poids du ROPS, votre véhicule peut être plus enclin au renversement sur la terre qu'un véhicule ARGO standard. Assurez-vous que les passagers et l'opérateur restent assis à tout moment et que la charge est basse et répartie uniformément.

Les ceintures de sécurité doivent être correctement ajustées et portées par tous les occupants à tout moment SAUF lorsque le véhicule flotte sur l'eau.

Apprenez à connaître votre XTV

Utilisation en hiver

Suivez ces précautions lorsque vous utilisez le véhicule dans des conditions hivernales :

- Équipez le véhicule pour une utilisation dans des régions isolées.
- Conservez la batterie complètement chargée et en bon état.
- Utilisez l'huile moteur de la qualité recommandée pour l'hiver.
- Ne laissez aucune accumulation d'eau ou de neige dans le véhicule. La neige peut fondre pendant l'utilisation du véhicule, s'accumuler dans la carrosserie inférieure et geler autour des chaînes et des composants de la transmission finale, immobilisant par conséquent le véhicule.
- Entreposez le véhicule à l'intérieur ou sous une bâche.
- Équipez votre véhicule de chenilles à neige pour les déplacements dans la neige profonde.
- Les pentes recouvertes de neige ou de glace peuvent être plus difficiles à gravir. Des troussees de crampons à glace sont disponibles pour les systèmes Super Track et Rubber Track. Contactez votre concessionnaire le plus proche pour plus de détails.
- Ne voyagez jamais seul dans une zone isolée. Confiez votre itinéraire et vos plans d'arrivée à quelqu'un qui pourra vous envoyer de l'aide si vous n'arrivez pas comme prévu.

Utilisation sur un plan d'eau gelé



AVERTISSEMENT

L'utilisation du véhicule sur des plans d'eau gelés est potentiellement dangereuse. Soyez extrêmement prudent. L'exposition à l'eau froide réduit les chances de survie d'une personne. Des vêtements de protection, tels que des vêtements de survie en mer, réduiront considérablement l'effet d'exposition dans l'eau glaciale.

Avant de vous aventurer sur des plans d'eau gelés, il est extrêmement important de :

- Vérifier l'épaisseur et l'état de la glace afin de vous assurer qu'elle peut supporter le véhicule.
- Prendre toutes les précautions nécessaires relatives aux bouchons de vidange.

Si le véhicule brise à travers la glace, il flottera dans l'eau, pourvu qu'il n'y ait aucune fuite dans la carrosserie, que les bouchons de vidange soient en place et que le véhicule ne prenne pas d'eau par les ouvertures de la carrosserie. Cependant, il y a un risque que le véhicule bascule, particulièrement si le chargement n'est pas équilibré. Soyez prêt à déplacer les occupants pour équilibrer le poids.

- Le retour sécuritaire sur la glace dépend de diverses conditions et de l'expertise du conducteur. Faites particulièrement attention pour empêcher que de l'eau entre dans le véhicule.
- Équilibrez la cargaison et la charge des passagers.
- Maintenez les ouvertures, telles que les entrées/sorties d'air, etc. au-dessus de la ligne de flottaison.
- Maintenez la pompe d'assèchement en marche.
- Sortez le véhicule à l'aide d'un treuil.
- Reculez sur la glace, car l'arrière est plus léger et flotte plus haut dans l'eau.
- Évitez de maintenir les roues sur seulement un côté de la surface glacée parce que l'eau pourrait entrer par le côté opposé du véhicule.
- Évitez de tourner lorsque le véhicule sort de l'eau pour éviter tout risque de renversement.
- Brisez la glace mince autour du véhicule avec la pale jusqu'à ce qu'il y ait assez de glace stable pour que le véhicule puisse grimper dessus.
- Faites attention aux courants qui pourraient attirer le véhicule sous la glace.

Si vous pensez ne pas être en mesure de remettre de façon sécuritaire le véhicule sur la glace ou la terre ferme, vous pourriez envisager d'attendre les opérations de sauvetage. Cela pourrait être plus sécuritaire que de tenter de quitter le véhicule pour marcher sur de la glace mince.

Apprenez à connaître votre XTV

Transport de passagers et de cargaison

1. Gardez la cargaison aussi basse que possible et répartissez-la uniformément.
2. Faites preuve d'extrême PRUDENCE lorsque vous négociez des pentes avec un véhicule chargé. Des charges lourdes et élevées réduisent la stabilité du véhicule et peuvent le faire capoter. Soyez prêt à déplacer le poids des occupants et la charge vers l'avant ou à faire descendre les passagers du véhicule pour monter une pente.
3. Attachez la cargaison pour l'empêcher de se déplacer lors de la conduite.
4. Ne montez aucun élément lourd sur la carrosserie supérieure sans appui sur le cadre du véhicule. Le poids supplémentaire peut provoquer une déformation de la carrosserie, ce qui pourrait entraîner un frottement des pneus contre la carrosserie.



AVERTISSEMENT

Assurez-vous que tous les passagers d'un véhicule ARGO équipé de chenilles et de crampons à glace sont informés qu'ils doivent garder les mains, les pieds et les vêtements à l'intérieur du véhicule, bien à l'écart des chenilles et des crampons à glace, lorsque l'ARGO se déplace. Des blessures graves, voire la mort, pourraient survenir s'ils se retrouvent coincés par les crampons à glace.

Charge utile maximale

En raison de l'équipement supplémentaire installé, y compris d'autres accessoires ARGO, la charge utile maximale du véhicule doit être réduite en conséquence; reportez-vous à la section Spécifications. Ne dépassez jamais la capacité de charge maximale du véhicule.

Généralités

Assurez-vous que l'extincteur d'incendie à bord est entièrement chargé à tout moment et faites-le inspecter régulièrement par un personnel qualifié.

Nous vous conseillons de ne pas vous aventurer dans votre ARGO sans être accompagné d'une personne physiquement apte pour vous aider en cas de difficultés. Si c'est impossible, assurez-vous qu'un équipement de communication adéquat (par ex. téléphone cellulaire, radio à deux voies) doté d'une alimentation électrique indépendante se trouve à bord et que les lignes de communication sont ouvertes en tout temps pour appeler à l'aide au besoin. Rappelez-vous qu'une simple panne technique pourrait vous laisser en rade.

Remorquage



AVERTISSEMENT

N'utilisez jamais les porte-bagages comme point de remorquage ou comme attelage de remorque.

Votre XTV ARGO est équipé d'un récepteur monté sur le cadre et qui convient à un attelage standard de 5,1 cm (2 po). Une boule d'attelage récepteur standard doit être achetée séparément.

Pour charger une remorque correctement, deux éléments sont essentiels. Le poids net de la remorque (le poids de la remorque PLUS le poids du chargement) et le poids de la flèche d'attelage de la remorque. Reportez-vous à la section Spécifications.

Apprenez à connaître votre XTV



AVERTISSEMENT

Assurez-vous que la charge contenue dans la remorque est correctement arrimée et qu'elle demeurera stable pendant le déplacement. Également, n'excédez pas la capacité de charge de la remorque.



AVERTISSEMENT

NE DÉPASSEZ JAMAIS LES RESTRICTIONS DE CHARGE DU XTV.

Le poids de la flèche de la remorque est la force exercée vers le bas sur l'attelage par l'accouplement de la flèche d'attelage de la remorque lorsque la remorque est entièrement chargée et que le coupleur est à sa hauteur normale de remorquage. Reportez-vous à la section Spécifications du présent manuel pour de l'information relative au poids de la flèche.

Conduisez toujours à basse vitesse pendant un remorquage, et évitez les accélérations soudaines, les manœuvres rapides et les arrêts brusques. Le fait de tirer une remorque a un effet sur la distance de freinage. Lorsque vous tirez une remorque, conduisez toujours à basses vitesses et prévoyez une plus grande distance de freinage que sans remorque.



AVERTISSEMENT

La conduite de votre XTV en tirant une remorque exige une grande prudence, sans quoi l'activité sera dangereuse. La traction d'une remorque aura une incidence sur la maniabilité et le freinage de votre XTV. Vous devriez remorquer uniquement à basses vitesses et ne jamais dépasser 16 km/h (10 mi/h). Évitez les accélérations et les arrêts soudains. Ne faites pas de manœuvres rapides. Évitez les surfaces inégales et ne faites pas de remorquage dans des côtes. Ne transportez jamais de passagers dans une remorque, à moins que la remorque soit conçue à cette fin et qu'elle comporte une barre de remorquage rigide. Prévoyez une plus grande distance de freinage lorsque vous tirez une remorque.

Transport de votre XTV

Lorsque vous transportez votre XTV, ARGO recommande que le XTV soit dans sa position de conduite normale (de niveau, toutes roues) et de recourir à la procédure suivante :

1. Embrayez le XTV à la position « F » (marche avant) et enclenchez le frein de stationnement.
2. Stabilisez le XTV avec des sangles de retenue conçues pour maintenir une charge supérieure au poids de votre XTV.

REMARQUE : Des sangles de retenue adéquates sont offertes chez votre concessionnaire de XTV ARGO. Il n'est pas recommandé d'utiliser une corde ordinaire, car elle s'étirera sous la charge.



ATTENTION

Lorsque vous attachez les sangles de retenue, faites-le avec soin pour ne pas endommager le XTV.

Lorsque vous transportez le XTV, assurez-vous que le frein de stationnement est enclenché, que la transmission est embrayée en marche avant et que le XTV est correctement arrimé.

SECTION 6

Avant de conduire

Procédure de rodage du véhicule neuf

Pour utiliser votre véhicule à long terme et sans souci, suivez les directives de rodage suivantes :

1. Variez la vitesse du véhicule lors de l'utilisation du premier réservoir de carburant. Évitez de conduire à pleins gaz durant la période de rodage.
2. Vérifiez les niveaux d'huile moteur et d'huile de transmission quotidiennement durant la période de rodage.
3. Vidangez l'huile de transmission après les 20 premières heures d'utilisation. Le non-respect de cette consigne peut se traduire par des dommages aux paliers de transmission ou aux surfaces d'engrenages. Reportez-vous à la section 8 pour obtenir des instructions sur la vidange d'huile de transmission.
4. Vidangez l'huile moteur après les 20 premières heures d'utilisation. Reportez-vous à la section 8 du présent manuel et à la section relative à la vidange d'huile du manuel de l'utilisateur de chaque moteur pour des informations sur la vidange d'huile.
5. Ne surchargez jamais votre véhicule. Essayer de diriger un véhicule surchargé peut provoquer une surchauffe des freins. Cela entraîne un évanouissement des freins, ce qui signifie une perte du contrôle de direction et de la capacité à arrêter le véhicule. Une surcharge du véhicule peut entraîner des défaillances prématurées du système de freinage et des dommages coûteux aux chaînes de transmission, aux essieux ou aux paliers. Respectez la capacité de charge recommandée pour le véhicule indiquée dans la section 1.
6. Ne laissez pas traîner les freins, en particulier durant les 10 premières heures d'utilisation. Pour maximiser la durée utile de la plaquette de frein, commencez par effectuer quelques virages à faible vitesse des deux côtés. Laissez les freins se refroidir en conduisant le véhicule en ligne droite. Répétez les virages à faible vitesse. Laissez les freins se refroidir à nouveau. Cette procédure permet d'asseoir correctement le matériau de friction de la plaquette de frein sur le disque de frein. Le guidon doit rester centré durant une utilisation en ligne droite. Laisser traîner les freins provoque une surchauffe des composants des freins et des performances de freinage médiocres.

Vérifications avant l'utilisation

Respectez soigneusement les vérifications avant l'utilisation/quotidiennes recommandées par le fabricant du moteur ainsi que ce qui suit :

1. Vérifiez le niveau de carburant.
2. Vérifiez la pression de gonflage de tous les pneus. REMARQUE : Des pneus mal gonflés peuvent faire en sorte que le véhicule tire d'un côté, ce qui nécessite une correction constante de la direction. Consultez la section 3 pour connaître les spécifications relatives à la pression des pneus.
3. Testez le fonctionnement du levier d'accélérateur en le pressant jusqu'à la position complètement ouverte, puis relâchez-le. L'accélérateur doit fonctionner sans à-coups et revenir automatiquement à la position complètement fermée. Apportez le véhicule chez un concessionnaire ARGO si l'accélérateur doit être réglé.
4. Vérifiez la capacité de freinage du levier de frein à main sur le guidon de direction gauche. Vérifiez la capacité de direction de la course du guidon de direction vers la gauche et vers la droite.
5. Vérifiez qu'il n'y a pas d'obstructions dans la grille d'admission et d'échappement du moteur. Éliminez tous les débris accumulés.

Fonctionnement – Avant la conduite



AVERTISSEMENT

Tout manquement à inspecter ou entretenir le véhicule correctement augmente les risques d'accident ou de dommage à l'équipement. N'utilisez pas le véhicule si vous trouvez un problème. Si un problème ne peut pas être corrigé en suivant les procédures décrites dans ce manuel, faites inspecter le véhicule par le concessionnaire.

Avant d'utiliser ce XTV, vérifiez les points suivants :

ÉLÉMENT	ROUTINE
Carburant	<ul style="list-style-type: none">• Vérifiez le niveau de carburant dans le réservoir à carburant et au besoin, ajoutez du carburant recommandé.• Vérifiez si la conduite de carburant présente des fuites. Corrigez au besoin.
Huile moteur	<ul style="list-style-type: none">• Vérifiez le niveau d'huile dans le moteur et au besoin, ajoutez de l'huile recommandée jusqu'au niveau indiqué.• Vérifiez si le XTV présente des fuites d'huile. Corrigez au besoin.
Huile de transmission	<ul style="list-style-type: none">• Vérifiez le niveau d'huile au niveau de la transmission et au besoin, ajoutez de l'huile recommandée jusqu'au niveau indiqué.• Vérifiez si le XTV présente des fuites d'huile. Corrigez au besoin.
Freins	<ul style="list-style-type: none">• Vérifiez le fonctionnement; si le frein est mou ou spongieux, demandez au concessionnaire de purger le système hydraulique.• Vérifiez si les plaquettes de frein sont usées et au besoin, remplacez-les.• Vérifiez le niveau du liquide de frein dans le réservoir et au besoin, ajoutez du liquide de frein recommandé jusqu'au niveau indiqué.• Vérifiez si le système hydraulique présente des fuites. Corrigez au besoin.
Levier d'accélérateur	<ul style="list-style-type: none">• Assurez-vous qu'il fonctionne bien. Lubrifiez le câble et le boîtier du levier au besoin.• Vérifiez le jeu de garde du levier et ajustez au besoin.
Levier de vitesses	<ul style="list-style-type: none">• Assurez-vous qu'il fonctionne bien. Lubrifiez le point de pivot du levier, au besoin.
Roues et pneus	<ul style="list-style-type: none">• Vérifiez l'état des roues et remplacez-les si elles sont endommagées.• Vérifiez l'état et la profondeur de sculpture des pneus. Remplacez-les au besoin.• Vérifiez la pression de gonflage. Corrigez au besoin.
Levier de frein	<ul style="list-style-type: none">• Assurez-vous qu'il fonctionne bien. Lubrifiez le point de pivot du levier, au besoin.
Fixations du châssis	<ul style="list-style-type: none">• Assurez-vous que tous les écrous, les boulons et les vis sont correctement serrés.
Instruments, feux et commutateurs	<ul style="list-style-type: none">• Vérifiez le fonctionnement et apportez des corrections au besoin.

Fonctionnement – Avant la conduite

Freins hydrauliques

1. Levier de frein à main

Assurez-vous qu'il n'y a aucune fuite de liquide de frein. Vérifiez le fonctionnement du levier. Il devrait fonctionner en douceur et être ferme lorsque les freins sont appliqués. Sinon, faites inspecter le XTV par un concessionnaire ARGO agréé.

2. Fonctionnement des freins

Après un démarrage, vérifiez les freins en roulant à basse vitesse pour vous assurer qu'ils fonctionnent correctement. Si les freins n'offrent pas un freinage approprié, vérifiez leur usure.



AVERTISSEMENT

DANGER POTENTIEL

Conduire avec des freins qui fonctionnent mal.

CE QUI PEUT ARRIVER

La capacité de freinage pourrait être compromise et provoquer un accident.

COMMENT ÉVITER LE DANGER

Vérifiez toujours les freins avant chaque conduite. Ne conduisez pas le XTV si vous découvrez un problème relié aux freins. Si un problème ne peut pas être corrigé en suivant les procédures de réglage décrites dans ce manuel, faites inspecter le XTV par un concessionnaire ARGO agréé.

Faire le plein du véhicule



AVERTISSEMENT

L'essence est extrêmement inflammable et peut créer une explosion dans certaines conditions. N'ajoutez pas de carburant pendant que le moteur est en marche ou est chaud. Essayez immédiatement tout déversement de carburant dans, sur ou autour du véhicule.

Utilisez de l'essence propre, fraîche et sans plomb dans tous les modèles d'ARGO.

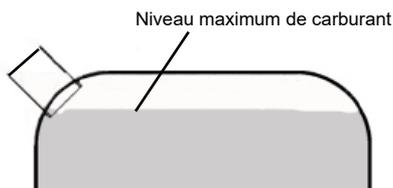
Un carburant d'un indice d'octane minimum de 87 est recommandé.

N'utilisez jamais d'essence contenant du méthanol ou du naphte, car cela pourrait endommager le moteur ou le système d'alimentation.

Ce modèle est équipé d'un réservoir à carburant en acier de 32,2 L (8,5 gal US) situé sous le siège du conducteur. Vérifiez la consommation de carburant réelle de votre véhicule avant d'entreprendre de longs voyages. Ne voyagez jamais dans des endroits éloignés ou ne partez jamais pour de longs voyages sans avoir fait le plein de carburant et sans avoir stocké suffisamment de carburant de réserve dans des récipients étanches homologués.

Le goulot de remplissage de carburant et le bouchon de réservoir à carburant sont situés sur le côté droit du véhicule, derrière le siège du conducteur. Remplacez le bouchon de réservoir à carburant en cas de fuite ou si de l'humidité est détectée dans le carburant.

Ne remplissez jamais le réservoir jusqu'au point où le niveau de carburant atteint le goulot de remplissage. Si le réservoir est trop rempli, la chaleur peut provoquer l'expansion du carburant et son débordement par l'évent.



Fonctionnement – Avant la conduite

Les récipients de carburant portables peuvent contenir des contaminants (saletés, eau, etc.) qui peuvent provoquer des problèmes de fonctionnement du moteur. Utilisez uniquement des récipients d'essence propres et homologués.

Après avoir rempli le réservoir à carburant, assurez-vous que le bouchon de réservoir à carburant est remis en place de manière sûre. Ne conduisez pas le véhicule si le bouchon de réservoir à carburant n'est pas remis en place correctement.



ATTENTION

N'utilisez jamais d'essence non traitée qui a été stockée pendant plus de 45 jours. L'essence périmée peut provoquer la formation de dépôts dans les conduites de carburant et dans le carburateur. Ces dépôts obstruent le système d'alimentation et provoquent un démarrage médiocre, une impossibilité de démarrage ou des problèmes de performance du moteur.

Lors de l'entreposage de l'ARGO pendant 45 jours ou plus, utilisez le stabilisateur de carburant ARGO, n° de pièce 130-107, pour traiter le carburant dans le réservoir à carburant et les récipients de carburant.

Système d'alimentation ventilé – Tous les modèles

Tous les modèles ARGO sont dotés de systèmes d'alimentation qui sont ventilés au moyen d'un flexible spécial raccordé à la partie supérieure du réservoir à carburant. Ce flexible d'aération court le long de la carrosserie supérieure vers l'avant du moteur.



ATTENTION

Tous les éléments de camouflage sont particulièrement sensibles aux dommages et à l'écaillage s'ils entrent en contact avec de l'essence. Au moment de faire le plein, assurez-vous de prendre les précautions nécessaires pour éviter que de l'essence ne se déverse sur la carrosserie.

Carburant

Remplissez le réservoir à carburant au besoin et assurez-vous que le réservoir contient suffisamment d'essence.

Vérifiez l'absence de fuites.

Le niveau de carburant devrait se situer sous le goulot de remplissage.

Carburant recommandé

Indice d'octane minimal de 87

Capacité du réservoir à carburant : 32,2 L (8,5 gal US)

Votre moteur ARGO a été conçu pour utiliser de l'essence ordinaire sans plomb avec un indice d'octane de 87 ou plus. À plusieurs endroits, des composés oxygénés (soit de l'éthanol ou de l'ETBM) sont ajoutés à l'essence. Les essences oxygénées contenant jusqu'à 10 % d'éthanol, 5 % de méthane ou d'ETBM sont des carburants acceptables. En cas de cognement ou de cliquetis, utilisez une autre marque d'essence ou du supercarburant sans plomb. Du carburant sans plomb prolongera la durée utile de la bougie d'allumage et réduira les coûts d'entretien. Utilisez seulement du carburant sans plomb, car il produit moins de dépôts sur le moteur et sur les bougies d'allumage et il prolonge la durée utile du système d'échappement. N'utilisez jamais de l'essence éventée ou contaminée ou un mélange d'huile et d'essence. Évitez toute infiltration de saleté, de poussière ou d'eau dans le réservoir à carburant.

Fonctionnement – Avant la conduite



AVERTISSEMENT

DANGER POTENTIEL

Précautions inappropriées durant un ravitaillement.

CE QUI PEUT ARRIVER

Un déversement de carburant peut causer un incendie ou des blessures graves.

COMMENT ÉVITER LE DANGER

Ne dépassez pas le niveau de remplissage maximal du réservoir à carburant. Faites attention à ne pas renverser de carburant, notamment sur le moteur ou le tuyau d'échappement. Essayez immédiatement tout déversement de carburant. Assurez-vous que le bouchon de réservoir à carburant est fermé solidement. Évitez de faire le plein immédiatement après le fonctionnement du moteur ou lorsque le moteur est encore très chaud.

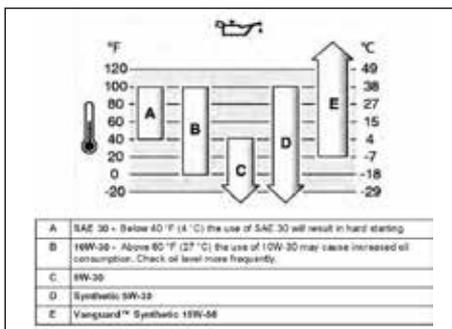
Huile moteur

Assurez-vous que l'huile moteur est au niveau spécifié. Ajoutez de l'huile au besoin. Vérifiez s'il y a des fuites.

Type d'huile moteur recommandée :

Type API Service SJ ou supérieur. L'indice de viscosité d'huile recommandé est SAE 5W-40. La température ambiante doit déterminer le bon indice de viscosité à utiliser.

Reportez-vous au tableau de viscosité ou consultez un concessionnaire ARGO agréé pour de l'assistance.



ATTENTION

Assurez-vous d'utiliser des huiles moteurs qui ne contiennent aucun agent antifriction. Les huiles moteurs pour voiture (souvent étiquetées « économiseur de carburant ») contiennent des additifs antifriction qui causeront le patinage de l'embrayage du démarreur et réduiront la durée utile des composants et la performance du moteur.

Inspection du niveau d'huile

REMARQUE : Le XTV doit être stationné sur une surface de niveau, avec le commutateur d'allumage en position « OFF » (arrêt).

Votre moteur est équipé d'une jauge d'huile et d'un tuyau de remplissage d'huile distincts. Vérifiez le niveau d'huile, nettoyez le pourtour de la jauge d'huile avant de la retirer. Retirez la jauge et essuyez-la avec un chiffon propre. Réinsérez la jauge d'huile à fond dans l'orifice. Retirez la jauge et vérifiez le niveau d'huile. Le niveau d'huile doit se trouver entre les repères « ADD » (ajouter) et « FULL » (plein). Si le niveau d'huile est bas, faites l'appoint d'huile jusqu'au repère « FULL » (plein). **NE DÉPASSEZ PAS LE NIVEAU DE REMPLISSAGE MAXIMAL.**



ATTENTION

Ne dépassez pas le niveau de remplissage maximal d'huile du moteur. Le fait de trop remplir le moteur peut entraîner des fuites d'huile ou une contamination du filtre à air par de l'huile. Assurez-vous toujours que le niveau d'huile est au-dessus du repère « L », mais qu'il n'excède pas le repère « F ».

Fonctionnement – Avant la conduite

Pour ajouter de l'huile moteur :

Remplissez le moteur par l'orifice de remplissage d'huile. Assurez-vous d'utiliser de l'huile moteur de la qualité recommandée. À mesure que vous ajoutez de l'huile, vérifiez fréquemment le niveau avec la jauge d'huile. Ne dépassez pas le niveau de remplissage maximal. Démarrez le moteur. Vérifiez s'il y a des fuites. Coupez le moteur. Vérifiez le niveau d'huile. Ajoutez de l'huile seulement jusqu'au repère « Full » (plein) marqué sur la jauge d'huile.

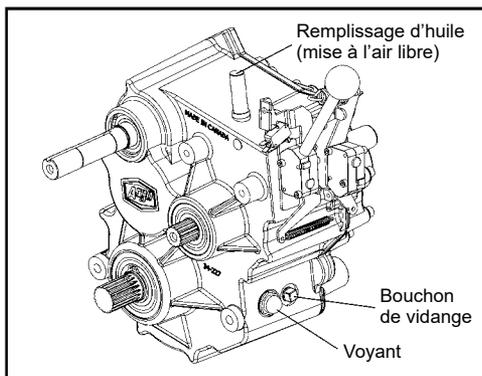
Vérification de l'huile de transmission

ATTENTION

L'usage de tout lubrifiant autre que le lubrifiant recommandé peut provoquer de graves dommages.

REMARQUE : Le XTV doit être stationné sur une surface de niveau, avec le commutateur d'allumage en position « OFF » (arrêt).

Vérifiez si le niveau d'huile est correct en regardant le voyant installé sur la partie inférieure du boîtier de transmission. Pour voir ce voyant, retirez le panneau de seuil. Un voyant à moitié plein indique un niveau d'huile correct.



ATTENTION

Assurez-vous qu'aucun corps étranger ne pénètre dans le carter d'engrenage.

Pour ajouter de l'huile de transmission :

Retirez le bouchon de remplissage/d'aération situé sur la partie supérieure de la transmission. Remplissez la transmission avec de l'huile pour engrenages 80W90 ou de l'huile synthétique ARGO 75W90 (n° de pièce 130-104). Remplissez la transmission jusqu'à ce que le voyant soit à moitié plein. Consultez le tableau de capacité d'huile pour connaître la capacité d'huile.

Fonctionnement – Avant la conduite

Levier d'accélérateur

Vérifiez si le levier d'accélérateur fonctionne correctement. Le levier d'accélérateur devrait s'actionner en douceur et revenir à la position de ralenti une fois relâché. Réglez au besoin pour obtenir un fonctionnement approprié.

Raccords et fixations

Vérifiez toujours les raccords et les fixations de châssis pour vous assurer qu'ils sont serrés et solides. Apportez le XTV chez un concessionnaire ARGO agréé ou consultez le manuel d'entretien pour obtenir les spécifications de couple appropriées.

Feux

Vérifiez les phares, les feux arrière et les feux de freinage et assurez-vous qu'ils sont en bon état de fonctionnement. Réparez au besoin pour obtenir un fonctionnement approprié.

Commutateurs

Vérifiez le fonctionnement du commutateur des phares, du commutateur d'arrêt d'urgence et des autres commutateurs. Réparez au besoin pour obtenir un fonctionnement approprié.

Pneus

1. Les pneus indiqués ci-dessous ont été approuvés par ARGO pour ce modèle. Toute autre combinaison de pneus n'est pas recommandée.

Comment mesurer la pression des pneus

Utilisez un manomètre pour pneu à basse pression.

REMARQUE : Prenez deux mesures de la pression du pneu et utilisez la deuxième lecture. La poussière ou la saleté dans le manomètre peut rendre la première lecture incorrecte.



AVERTISSEMENT

DANGER POTENTIEL

Conduire ce XTV avec des pneus inappropriés ou une pression de pneu incorrecte ou inégale.

CE QUI PEUT ARRIVER

L'utilisation de pneus inappropriés sur ce XTV ou le fonctionnement de ce XTV avec une pression de pneu incorrecte ou inégale peut causer une perte de contrôle et accroître le risque d'accident.

COMMENT ÉVITER LE DANGER

Respectez les pressions de pneu recommandées dans le manuel de l'utilisateur.

Réglez la pression des pneus comme suit (pneus froids) :

Pression de pneu recommandée :

17 à 24 kPa (2,5 à 3,5 psi)



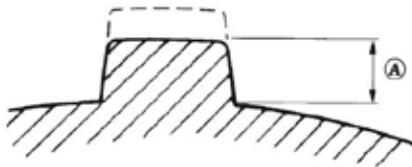
1. Manomètre pour pneu à basse pression

Fonctionnement – Avant la conduite

Limite d'usure des pneus

Lorsque la profondeur de sculpture du pneu diminue à 4 mm (0,16 po) ou moins à cause de l'usure, remplacez le pneu.

A. 4 mm (0,16 po)



AVERTISSEMENT

DANGER POTENTIEL

Conduire ce XTV sans être familier avec toutes les commandes et les fonctions.

CE QUI PEUT ARRIVER

Perte de contrôle et hausse du risque d'accident ou de blessure.

COMMENT ÉVITER LE DANGER

Lisez attentivement le manuel de l'utilisateur. Si vous ne comprenez pas une commande ou une fonction, communiquez avec un concessionnaire ARGO agréé.

SECTION 7

Fonctionnement

Portez toujours l'équipement suivant pour réduire le risque de blessure en cas d'accident :

- Casque homologué et bien ajusté.
- Protection oculaire (lunettes protectrices, écran facial pour casque ou lunettes de sécurité);
- Bottes qui recouvrent les chevilles, gants, chemises ou blousons à manches longues et pantalons.

Un casque homologué ou d'autres équipements de protection individuelle peuvent réduire la gravité des blessures en cas d'accident.



AVERTISSEMENT

Utiliser le véhicule sans porter de casque homologué augmente les risques de blessure grave à la tête ou de mort en cas d'accident.

Portez une protection oculaire lorsque vous conduisez votre XTV afin de réduire le risque d'accident ou de blessure grave. Une protection oculaire comme un écran facial ou des lunettes protectrices peut éviter que des corps étrangers pénètrent dans vos yeux et prévenir une perte de vision.



AVERTISSEMENT

Conduire sans porter de protection oculaire peut mener à un accident et augmente les risques de blessure grave en cas d'accident.

Embarquer dans le XTV

1. Placez-vous correctement sur le siège.
2. Gardez toujours vos mains sur les poignées du guidon et votre dos fermement placé contre le dossier du siège.

Démarrer le XTV



AVERTISSEMENT

Ne démarrez ou ne faites jamais tourner le moteur dans un bâtiment fermé ou un espace confiné. Les gaz d'échappement du moteur contiennent du monoxyde de carbone toxique. Le monoxyde de carbone est inodore, incolore et peut causer des blessures graves ou la mort.

Votre moteur est DFI (Digital Fuel Injection). Le véhicule est équipé d'un système de démarrage électrique à clé combiné à un bouton de démarrage situé sur le guidon de direction gauche. Pour démarrer le véhicule, procédez comme suit :

1. Utilisateur installé sur le siège du conducteur.
2. Serrez le frein à main.
3. Appliquez le frein de stationnement.
4. Placez la transmission à la position de point mort (N).
5. Relâchez le frein à main.
6. Déplacez le commutateur d'arrêt d'urgence à la position « RUN » (conduite).



Fonctionnement

7. Tournez la clé de contact à la position « ON » (marche).
8. Placez les mains sur les zones de préhension du guidon.
9. Serrez le frein à main.
10. Appuyez sur le bouton de démarrage.



ATTENTION

N'actionnez pas le démarreur en continu pendant plus de cinq secondes, sinon il risque de surchauffer. Attendez 30 secondes avant chaque actionnement du démarreur pour le laisser refroidir et permettre à la batterie de récupérer. N'essayez jamais de redémarrer le moteur avant qu'il soit complètement arrêté. Retirez toujours la clé du commutateur d'allumage lorsque vous laissez le véhicule sans surveillance ou lorsque le véhicule n'est pas utilisé.

11. Relâchez le bouton de démarrage quand le moteur a démarré.
12. Laisser le moteur se réchauffer.

Procédure d'amorçage

Votre véhicule est équipé d'une pompe à carburant électrique haute pression située à l'intérieur du réservoir de carburant.

Si le véhicule est à court de carburant, suivez la procédure ci-dessous pour amorcer le système de carburant pour redémarrer.

1. Tournez la clé de contact sur la position « RUN » pendant une minute. Laissez la pompe à carburant fonctionner et amorcer le système. Tourner l'interrupteur à clé sur "OFF".
2. Effectuez la PROCÉDURE DE DÉMARRAGE pour lancer et démarrer le moteur.
3. Si le moteur ne démarre pas, répétez les étapes 1 et 2. Si le moteur ne démarre pas après deux intervalles d'amorçage, contactez votre revendeur ARGO pour plus d'assistance.

Fonctionnement

Démarrage du moteur à la température de fonctionnement

1. Utilisateur installé sur le siège du conducteur.
2. Serrez le frein à main.
3. Appliquez le frein de stationnement.
4. Placez la transmission à la position de point mort (N).
5. Relâchez le frein à main.
6. Déplacez le commutateur d'arrêt d'urgence à la position « RUN » (conduite).
7. Tournez la clé de contact à la position « ON » (marche).
8. Placez les mains sur les zones de préhension du guidon.
9. Serrez le frein à main.
10. Appuyez sur le bouton de démarrage.



ATTENTION

N'actionnez pas le démarreur en continu pendant plus de cinq secondes, sinon il risque de surchauffer. Attendez 30 secondes avant chaque actionnement du démarreur pour le laisser refroidir et permettre à la batterie de récupérer. N'essayez jamais de redémarrer le moteur avant qu'il soit complètement arrêté. Retirez toujours la clé du commutateur d'allumage lorsque vous laissez le véhicule sans surveillance ou lorsque le véhicule n'est pas utilisé.

11. Relâchez le bouton de démarrage quand le moteur a démarré.

Arrêter le moteur

Relâchez le levier d'accélérateur. Laissez le régime moteur revenir au ralenti.

Tournez le commutateur d'allumage à la position « OFF » (arrêt). Retirez toujours la clé du commutateur d'allumage lorsque vous laissez le véhicule sans surveillance.



Fonctionnement

Sélectionner et changer les rapports de transmission

ATTENTION

NE CHANGEZ PAS DE RAPPORT DE TRANSMISSION LORSQUE LE VÉHICULE EST EN MOUVEMENT. Pour changer de rapport, immobilisez complètement le véhicule, laissez le moteur tourner complètement au ralenti, serrez le frein à main et déplacez le levier de vitesses au rapport sélectionné.

Changement de rapport de transmission

La transmission «Admiral» est équipée de deux leviers de vitesses. Le levier de changement de vitesse avant/point mort/arrière est situé à travers le panneau inférieur de coup de pied et se déplace d'un côté à l'autre. La marche avant est située à gauche du point mort et la marche arrière à droite du point mort. VEUILLEZ RESPECTER LES MISES EN GARDE.

Le levier de changement de gamme haute/basse est situé dans le tableau de bord supérieur. La gamme haute est sélectionnée lorsque le levier est en position relevée et doit être utilisée dans la plupart des conditions de conduite. La gamme basse est sélectionnée lorsque le levier est en position basse.

ATTENTION

Ne passez pas du rapport de vitesse élevée au rapport de vitesse basse ou vice-versa lorsque le véhicule est en mouvement. Assurez-vous que le véhicule est à l'arrêt complet avant de placer l'un des leviers de vitesses au rapport souhaité.

CAUTION

N'essayez pas de déplacer le levier de vitesses de la position de départ neutre (N) jusqu'à ce que le moteur ralentisse complètement. Si le régime de ralenti du moteur est trop élevé, la transmission grince lors de l'engagement des vitesses.



Fonctionnement

Conduite en ligne droite

Le guidon comporte un ressort qui le ramène à une position centrée. À cet emplacement, aucun freinage n'est appliqué à l'un ou l'autre des étriers de direction. Le guidon doit se trouver à cette position lors de la conduite en ligne droite. Appliquez lentement l'accélérateur jusqu'à ce que le système d'embrayage s'enclenche et que le véhicule se déplace vers l'avant.



ATTENTION

Évitez d'actionner le frein à main par mégarde en dirigeant et en conduisant le véhicule. L'activation du frein à main provoquera la surchauffe du système de freinage.

Arrêt du véhicule

Relâchez le levier d'accélérateur, puis serrez le levier de frein à main.

Virages

L'ARGO est un véhicule à direction à glissement. En virage, l'arrière du véhicule pivote vers l'extérieur. Prenez toujours les précautions nécessaires lorsque vous effectuez un virage pour éviter de toucher des objets étrangers.



AVERTISSEMENT

Les virages serrés, en particulier à vitesse élevée ou lorsque le véhicule est lourdement chargé, peuvent provoquer le renversement du véhicule. Ralentissez le véhicule avant de prendre un virage. Ne freinez pas trop brusquement.



ATTENTION

NE survirez PAS. Évitez la tendance à pousser ou à tirer plus fort sur le système de direction si le véhicule ne répond pas comme prévu. Une fois le disque de frein du véhicule verrouillé, pousser ou tirer plus fort sur le système de direction n'augmente pas la capacité de braquage du véhicule. Un survirage peut engendrer des dommages au système de direction.

Fonctionnement

Virage à gauche

Pour effectuer un virage à gauche, tirez le côté gauche du guidon vers l'arrière tout en poussant sur le côté droit pour ralentir ou arrêter les roues du côté gauche du véhicule. Une fois le virage effectué, replacez le guidon à la position centrale.

Virage à droite

Tirez le côté droit du guidon vers l'arrière tout en poussant sur le côté gauche pour ralentir ou arrêter les roues du côté droit du véhicule. Une fois le virage effectué, replacez le guidon à la position centrale.

Conduire le véhicule en marche arrière

Le moteur tournant au ralenti, passez la transmission en marche arrière. Assurez-vous que le guidon est en position centrale. Pressez lentement le levier d'accélérateur jusqu'à ce que l'embrayage s'enclenche et que le véhicule se déplace vers l'arrière. Augmentez la vitesse en pressant lentement l'accélérateur. Il est recommandé de placer le levier de rapport de vitesse élevée/basse à la position basse lorsqu'on circule en marche arrière.

Effectuer un virage en marche arrière

Tirez sur la barre de droite et poussez la barre de gauche pour tourner à droite. Tirez sur la barre de gauche et poussez la barre de droite pour tourner à gauche. Lors d'un virage en marche arrière, l'arrière du véhicule dérape dans le sens du virage. Ceci est inhabituel pour la plupart des personnes qui ne sont pas familiarisées avec les véhicules à direction à glissement. Entraînez-vous prudemment à faire marche arrière et à tourner dans un espace ouvert jusqu'à ce que vous soyez habitué à cette procédure. Prenez les précautions nécessaires pour éviter de heurter des personnes ou des objets.

Sélecteur de vitesse

L'ADMIRAL est une transmission à triple différentiel. L'ADMIRAL comporte deux modes de fonctionnement distincts, un rapport de vitesse ÉLEVÉE pour la conduite sur les sentiers classique et un rapport de vitesse BASSE lorsque des virages serrés sont requis.

En fonctionnement en rapport de vitesse ÉLEVÉE, un braquage à fond à droite fera tourner les roues du côté droit vers l'avant à une vitesse plus faible (environ 1/3 de la vitesse) par rapport aux roues du côté gauche et vice versa lorsqu'un braquage à fond à gauche est appliqué.

En fonctionnement en rapport de vitesse BASSE, un braquage à fond à droite entraîne un ralentissement des roues du côté droit et un arrêt presque complet. Ceci entraînera un virage beaucoup plus serré. Ce mode de fonctionnement ne doit être utilisé qu'à basse vitesse lorsqu'un virage serré est requis.



ATTENTION

Une utilisation prolongée du rapport de vitesse basse peut entraîner des températures élevées du moteur, de la transmission et des freins. Ce mode de fonctionnement doit être évité sauf si le terrain ou des obstacles justifient son utilisation.

Fonctionnement

Sélection de la marche avant, du point mort, de la marche arrière, de la vitesse élevée ou de la vitesse basse

La transmission ADMIRAL utilise des embrayages à crabots pour engager les engrenages intérieurs. L'embrayage à crabots n'est pas synchronisé pour permettre un changement de vitesse lorsque le véhicule est en mouvement. Pour éviter des blessures corporelles, des dommages à la transmission, au véhicule ou aux biens, amenez toujours le véhicule à un arrêt complet, laissez le moteur revenir au ralenti, serrez et maintenez le frein à main, puis sélectionnez la fonction d'engrenage appropriée. Une fois sélectionnée, relâchez le frein à main et accélérez à la vitesse souhaitée.

REMARQUE :

Lorsque vous passez du rapport de vitesse ÉLEVÉE au rapport de vitesse BASSE, ou du rapport de vitesse basse au rapport de vitesse élevée, l'embrayage à crabots peut ne pas s'engager automatiquement dans le rapport correspondant. Ceci est normal et prévu. Le sélecteur de vitesse ÉLEVÉE et de vitesse BASSE est doté d'un ressort et se verrouille en place une fois que le régime moteur augmente et que les embrayages commencent à s'engager. Un léger bruit sec, mais normal, peut se faire entendre durant cette procédure.

Sélections de vitesse recommandées

Conduire sur les sentiers et à grande vitesse : Sélection de rapport de vitesse élevée recommandée : L'efficacité accrue se traduit par des températures de fonctionnement plus basses pour le moteur, la transmission et le système de direction.

Remorquage : Sélection de rapport de vitesse BASSE recommandée : Grâce à l'efficacité accrue et à la transmission intégrale positive en rapport de vitesse élevée, l'opérateur est en mesure de conserver l'élan, la traction et le contrôle lorsqu'il est soumis à une charge. La puissance du moteur et la fluidité de la direction sont maintenues, le braquage ponctuel est éliminé, permettant un fonctionnement et un remorquage souples.

Traversée de pentes : La sélection recommandée est le rapport de vitesse ÉLEVÉE : monter une pente avec succès implique de maintenir la traction et l'élan. Il est habituellement imprudent (et dangereux) d'effectuer des virages serrés en montant des pentes. Le rapport de vitesse basse, s'il est requis, doit donc être utilisé avec prudence dans ces situations.

Boue et neige (utilisation de chenilles comprise) : Sélection de rapport de vitesse ÉLEVÉE ou BASSE recommandée : Les situations de faible traction sont habituellement mieux gérées en rapport de vitesse élevée, car tout braquage « verrouille le différentiel » et force l'entraînement des 8 roues. En présence d'obstacles très rapprochés, le rapport de vitesse basse ajoute de la maniabilité, mais cela affecte la traction et l'efficacité.

Faible vitesse (avec obstacles) : Sélection de rapport de vitesse basse recommandée : Lorsque vous traversez un terrain rocailleux ou une zone boisée, une maniabilité accrue disponible en rapport de vitesse basse est un atout précieux. Revenir en rapport de vitesse élevée est vivement recommandé lorsque le terrain est dégagé et qu'un virage serré n'est pas requis.

SECTION 8

Renseignements sur l'huile, le filtre et la lubrification



AVERTISSEMENT

Des informations détaillées sur les procédures standard d'atelier et de sécurité ainsi que sur les méthodes d'installation ne sont pas incluses dans le présent document. ARGO n'assume aucune responsabilité liée aux BLESSURES CORPORELLES ou aux DOMMAGES AU VÉHICULE résultant de toute procédure effectuée, y compris les procédures décrites ici. Avant l'exécution de toute procédure, une personne doit avoir déterminé à sa satisfaction que la procédure, l'environnement de travail ou les outils sélectionnés ne causeront pas de blessures corporelles ou de dommages au véhicule.

Vérification du niveau d'huile moteur

Vérifiez quotidiennement le niveau d'huile moteur avant de démarrer le moteur.

Pour vérifier le niveau d'huile en cours d'utilisation du véhicule, coupez le moteur, laissez-le refroidir et patientez le temps que l'huile s'écoule dans le carter d'huile avant de procéder à la vérification. Placez le véhicule de façon à ce que le moteur soit de niveau.

Votre moteur est équipé d'une jauge d'huile et d'un tuyau de remplissage d'huile distincts. Vérifiez le niveau d'huile, nettoyez le pourtour de la jauge d'huile avant de la retirer. Retirez la jauge et essuyez-la avec un chiffon propre. Réinsérez la jauge d'huile à fond dans l'orifice. Retirez la jauge et vérifiez le niveau d'huile. Le niveau d'huile doit se trouver entre les repères « ADD » (ajouter) et « FULL » (plein). Si le niveau d'huile est bas, faites l'appoint d'huile jusqu'au repère « FULL » (plein). NE DÉPASSEZ PAS LE NIVEAU DE REMPLISSAGE MAXIMAL.



A - ID du moteur
B - Bougie d'allumage
C - Purificateur d'air
D - Jauge

E - Remplissage d'huile
F - Filtre à l'huile
G - Vidange d'huile



ATTENTION

Ne mettez pas le moteur en marche si le niveau d'huile est supérieur au repère « FULL » (plein) ou inférieur au repère « ADD » (ajouter). Des dommages prématurés au moteur ou une panne totale du moteur peuvent survenir lorsque le niveau d'huile n'est pas correctement maintenu.

Huile moteur recommandée

Utilisez une huile détergente de haute qualité de catégorie de service de l'API (American Petroleum Institute), comme indiqué dans le tableau. Choisissez une huile de la viscosité correcte pour les conditions de conduite saisonnières. L'utilisation d'huile du type et du poids corrects dans le carter de moteur est extrêmement importante. Une huile pour moteur à quatre temps est recommandée : Classification API : SE, SF ou un équivalent à l'huile synthétique SAE 5W-40 SG.

Renseignements sur l'huile, le filtre et la lubrification

Vérifiez l'huile quotidiennement et vidangez l'huile régulièrement. Ne pas utiliser l'huile correcte, ou utiliser une huile encrassée, entraîne une usure et une panne prématurées du moteur.

Capacité d'huile moteur :

Type d'huile/Capacité Briggs EFI : 2,3 L (2,4 pts)

Vidange d'huile moteur

Durant la période de rodage du moteur, vidangez l'huile après les 20 premières heures d'utilisation. Après la période de rodage, vidangez l'huile moteur toutes les 100 heures d'utilisation ou tous les ans, voire plus fréquemment si le véhicule est utilisé dans des environnements poussiéreux ou sales.

Vidanger l'huile moteur

Chaque moteur est équipé d'un bouchon de vidange d'huile. Vidangez l'huile moteur comme suit :

1. Démarrez le moteur et laissez-le se réchauffer de façon à faciliter l'écoulement de l'huile.
2. Placez le véhicule de niveau de façon à permettre l'écoulement complet de l'huile.
3. Placez un contenant approprié sous l'orifice de vidange d'huile du moteur, puis retirez le bouchon de vidange.

L'espace entre le moteur et le cadre du groupe motopropulseur est limité. Découpez un contenant en plastique à la hauteur appropriée de façon à pouvoir le glisser sous l'orifice de vidange d'huile moteur. Assurez-vous que le contenant peut contenir la bonne quantité d'huile dans le moteur.

Pour vidanger l'huile moteur autrement, sans utiliser le bouchon de vidange d'huile, vous pouvez utiliser une pompe à vide et vidanger l'huile par l'entremise de l'orifice de la jauge d'huile. Vous pouvez vous procurer une pompe conçue à cet effet auprès de votre concessionnaire ARGO (n° de pièce 638-02).

Veillez mettre l'huile usée au rebut de façon responsable pour préserver l'environnement.

4. Lorsque l'huile s'est écoulée complètement du moteur, nettoyez le bouchon de vidange et remettez-le en place. Serrez le bouchon de vidange au couple de 30 à 35 N·m (22 à 25 pi·lb).

Filtre à huile

Remplacez le filtre à huile à chaque vidange d'huile

Avant d'installer un filtre neuf, lubrifiez le joint d'étanchéité en caoutchouc du filtre avec de l'huile moteur neuve. Vissez le filtre à la main jusqu'à ce que le joint d'étanchéité repose sur l'adaptateur du filtre. Tournez ensuite 1/2 à 3/4 de tour de plus. Démarrez le moteur et laissez-le tourner pour vérifier s'il y a des fuites d'huile. Coupez le moteur, puis vérifiez le niveau d'huile de nouveau. Faites l'appoint d'huile au besoin.

Renseignements sur l'huile, le filtre et la lubrification

Remplissage d'huile moteur

Remplissez le moteur par l'orifice de remplissage d'huile. Assurez-vous d'utiliser de l'huile moteur de la qualité recommandée. À mesure que vous ajoutez de l'huile, vérifiez fréquemment le niveau avec la jauge d'huile. Ne dépassez pas le niveau de remplissage maximal. Démarrez le moteur. Vérifiez s'il y a des fuites. Coupez le moteur. Vérifiez le niveau d'huile. Ajoutez de l'huile seulement jusqu'au repère « Full » (plein) marqué sur la jauge d'huile.

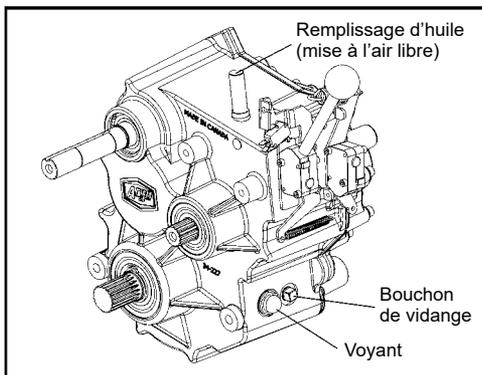
Information sur l'huile de transmission

Vérification du niveau d'huile de transmission

Vérifiez si le niveau d'huile est correct en regardant le voyant installé sur la partie inférieure du boîtier de transmission. Pour voir ce voyant, retirez le panneau de protection. Un voyant à moitié plein indique un niveau d'huile correct.

Vidange de l'huile de transmission

Une vidange de l'huile de la transmission Admiral nécessite l'utilisation d'une pompe à vide telle que la pompe 638-02, disponible auprès d'ARGO.



En raison de la conception de la transmission ADMIRAL, la plus grande partie de l'huile dans le carter se situe en dessous du bouchon de vidange.

Retirez le bouchon de vidange et vidangez l'huile jusqu'à ce que le flux s'arrête. Introduisez le tube à vide dans l'orifice du bouchon de vidange et vidangez l'huile restante du carter de transmission.

Remplissage de la transmission

Installez le bouchon de vidange. Retirez le bouchon de remplissage/d'aération situé sur la partie supérieure de la transmission. Remplissez la transmission avec de l'huile pour engrenages 80W90 ou de l'huile synthétique ARGO 75W90 (n° de pièce 130-104). Remplissez la transmission jusqu'à ce que le voyant soit à moitié plein. Consultez le tableau de capacité d'huile pour connaître la capacité d'huile.

Volume maximal d'huile de transmission	
Admiral (34-200)	1,2 L

Renseignements sur l'huile, le filtre et la lubrification

Information sur le filtre

Filtre à air

Votre moteur est équipé d'un préfiltre en mousse et d'un élément de filtre à air en papier sec logés dans un ensemble de filtre à air fixé au corps de papillon/carburateur.

Remplacez ou lavez le préfiltre dans de l'eau tiède avec un détergent. Rincer et laisser sécher à l'air. Saturer le préfiltre avec de l'huile moteur neuve ; presser l'excès d'huile. Remplacez l'élément en papier.

Lavez et huilez le préfiltre toutes les 25 heures de fonctionnement ou plus souvent dans des conditions extrêmement poussiéreuses ou sales.

Vérifiez l'élément de filtre à air en papier toutes les 100 heures de fonctionnement ou plus souvent dans des conditions extrêmement poussiéreuses ou sales.



Filtre à carburant

Votre système d'alimentation utilise une chaussette de filtre à carburant fixé au tube d'aspiration à l'intérieur du réservoir à carburant. Ce système élimine le besoin d'un filtre à carburant en ligne. Aucun entretien du filtre à carburant en ligne externe n'est requis.

Renseignements sur la lubrification

Généralités

Les pièces et composants suivants doivent être lubrifiés périodiquement pour éviter toute usure ou tout remplacement prématurés.

1. Chaînes de transmission
2. Paliers

Utilisez les lubrifiants recommandés dans cette section et observez minutieusement les intervalles de lubrification recommandés.

Embrayage d'entraînement et embrayage suiveur

Aucune lubrification de l'embrayage suiveur ou de l'embrayage d'entraînement n'est requise. Ils sont conçus pour fonctionner à sec. Si vous employez un lubrifiant, l'utilisation du véhicule attirera la saleté et provoque des dommages aux composants de l'embrayage. Une contamination par la poussière et la saleté peut entraîner des performances médiocres, une usure ou une panne prématurée. Utilisez de l'air comprimé pour retirer la poussière des courroies qui pourrait s'accumuler sur les embrayages.



AVERTISSEMENT

Seul du personnel qualifié doit effectuer l'installation, l'entretien, les réglages et les réparations du système de transmission à vitesse variable.

Un entretien complet des embrayages est requis toutes les 250 heures d'utilisation. Pour effectuer cette procédure, les embrayages doivent être démontés. Des outils spéciaux sont nécessaires pour démonter les embrayages. Nous vous recommandons de retourner votre véhicule à un concessionnaire ARGO agréé pour l'entretien des embrayages.

Renseignements sur l'huile, le filtre et la lubrification

Lubrification de la chaîne de transmission

Lubrifiez les chaînes toutes les 10 heures d'utilisation avec un lubrifiant à chaîne en aérosol (n° de pièce ARGO 130-101), ou à intervalles plus rapprochés si le véhicule est utilisé dans un environnement salissant ou humide.



ATTENTION

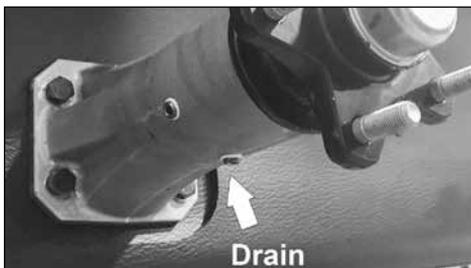
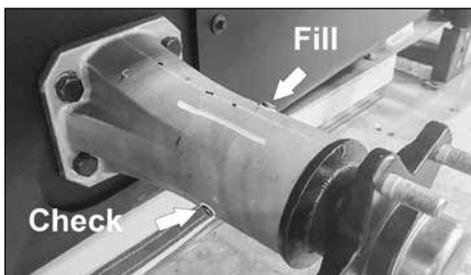
Surveillez les disques de frein de direction et faites entretenir les disques de frein chaque semaine pour détecter tout signe de saleté et de débris contaminés par l'huile. Cette situation peut résulter d'un excès d'huile pulvérisée par les chaînes en mouvement. Nettoyez régulièrement ou lavez sous pression la chaîne de transmission si de la saleté et des débris huileux s'accumulent sur les chaînes de transmission, les disques de frein ou d'autres composants, ce qui pourrait affecter les performances et les capacités de freinage du véhicule.

Lubrification des roulements d'essieu

Les ensembles d'essieux Conquest sont remplis de 200 ml de lubrifiant pour engrenages 80W90 HYP0Y-C ou de lubrifiant synthétique 75W90 de marque ARGO (référence 130-104). A 20 heures :

Le niveau d'huile doit être vérifié en retirant le bouchon latéral sur chaque carter d'essieu. Remplir l'ensemble d'essieu jusqu'à ce que l'huile soit au niveau de ce trou.

Le bouchon inférieur doit être retiré pour vérifier la contamination de l'eau. Si l'eau s'écoule ou si l'huile a un aspect laiteux, vidangez l'huile et remplacez-la par 200 ml (6,7 oz) de lubrifiant pour engrenages 80W90 HYP0Y-C ou de lubrifiant synthétique 75W90 de marque ARGO (pièce n° 130-104).

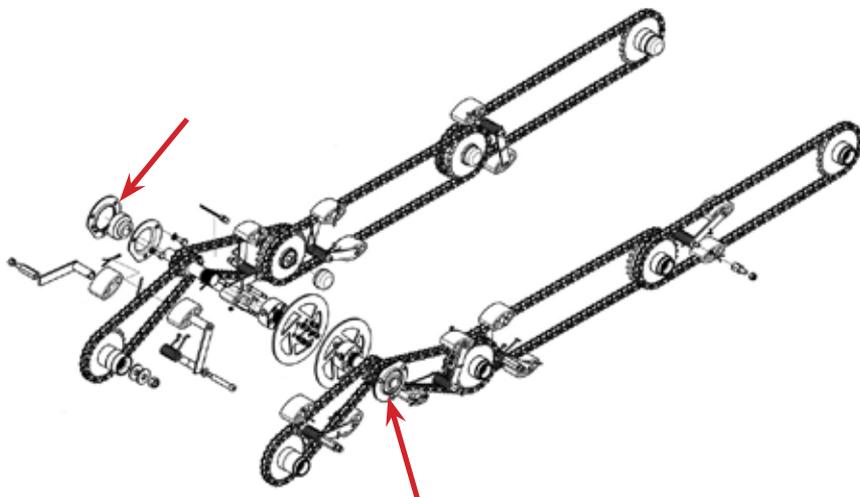


Renseignements sur l'huile, le filtre et la lubrification

Lubrification du palier extérieur d'arbre intermédiaire (Graisseurs à accès facile)

Des graisseurs faciles d'accès sont situés sur le châssis avant au-dessus du levier de vitesses F-N-H. Ces graisseurs fournissent de la graisse aux roulements d'arbre de renvoi extérieurs gauche et droit. Les graisseurs faciles d'accès sont accessibles avec le panneau de protection et le plancher avant retirés.

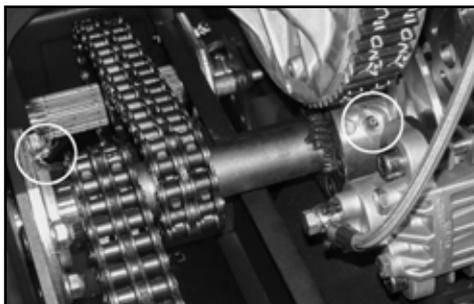
Graisser avec une petite quantité de lithium à base d'huile minérale NLGI #2 ou 3 graisse, (marque ARGO multi-usages Graisse référence 130-105). Appliquer chaque 50 heures de fonctionnement, si le véhicule a été utilisé dans l'eau pendant de longues périodes ou chaque fois qu'un entretien majeur est effectué sur le véhicule.



Renseignements sur l'huile, le filtre et la lubrification

Lubrification du coupleur d'arbre de sortie

Les coupleurs à cannelures d'arbre de sortie sont équipés d'un raccord de graissage permettant la lubrification de la cannelure de l'arbre et du connecteur d'accouplement. Lubrifiez toutes les 25 heures avec une graisse à base de lithium, ou une graisse à base d'huile minérale NLGI n° 2 ou 3 (graisse tout usage de marque ARGO n° de pièce 130-105). Essayez toute graisse excédentaire.



CAUTION

N'appliquez PAS de quantités excessives de graisse car cela pourrait contaminer les disques de frein lorsque le véhicule est en marche et que les arbres de sortie tournent à grande vitesse.

Système de graissage de chaîne momentané



CAUTION

Une bonne lubrification des composants de l'entraînement par chaîne augmente considérablement leur durée de vie. Garder les chaînes hors de l'eau et de la saleté améliorera également l'efficacité de la lubrification de la chaîne.

Opération:

Le système d'huile de chaîne automatique fonctionne avec un interrupteur à bascule à commande manuelle sur le tableau de bord et fera fonctionner la pompe aussi longtemps que l'interrupteur est enfoncé.

Huile recommandée :

ARGO Brand Chain Lube Auto Oil - 1L (pièce n° 130-100) ou toute huile de bonne qualité de la viscosité appropriée (basée sur la température, voir le tableau) peut être utilisée. L'huile doit pouvoir pénétrer dans les bagues et les plaques latérales pour être efficace.

N'utilisez pas d'huiles usagées, d'huiles à forte adhérence (c'est-à-dire l'huile de barre de tronçonneuse), d'huile lourde ou de graisse.

Si l'Argo doit être utilisé dans des zones écologiquement sensibles, envisagez d'utiliser une huile biodégradable de la viscosité appropriée, comme indiqué dans le tableau.

TEMPERATURE	-40 ~ 0 C (-40 ~ 32 deg. F)	0 ~ 40 C (32 ~ 104 deg. F)	40 ~ 50 C (104 ~ 122 deg. F)
OIL VISCOSITY	SAE 10 or 5W-30	SAE 20 or 10W-30	SAE 30 or 10W-40

Renseignements sur l'huile, le filtre et la lubrification

Première opération :

- Remplir le réservoir d'huile appropriée.
- Retirez le bac de plancher avant, le panneau de protection et le bac de plancher arrière.
- Tournez la clé en position de marche, appuyez et maintenez l'interrupteur. Vous entendrez la pompe.
- Avec la pompe en marche, regardez sous les tubes d'égouttement pour voir quand l'huile commence à s'égoutter. Cela peut prendre près de 2 minutes de maintien continu de l'interrupteur avant que le système ne soit amorcé. L'huile commencera à couler sur les chaînes avant plusieurs secondes avant de couler à l'arrière.
- Une fois que l'huile commence à couler, observez les gouttes pour vous assurer qu'elles tombent sur les plaques latérales de la chaîne.
- Desserrez le boulon qui maintient le tube d'égouttement et ajustez la position selon les besoins.
- Vérifiez périodiquement que tous les trous s'égouttent correctement.
- Essuyer le fond des tubes goutte à goutte avec un chiffon éliminera tout dépôt de saleté plus important.
- Un réservoir plein d'huile devrait durer environ 40 heures de fonctionnement.



Le système peut nécessiter un amorçage si le réservoir est à sec ou après de longues périodes de non-utilisation

Entretien:

- Vérifiez le niveau dans le réservoir avant l'utilisation quotidienne.
- Pour une durée de vie optimale de la pompe et de la chaîne, ne laissez pas le système de graissage de chaîne momentanément du réservoir fonctionner à sec.

SECTION 9

Renseignements sur l'entretien

CALENDRIER D'ENTRETIEN									
	Avant chaque utilisation	APRÈS LES PREMIÈRES (HEURES)			TOUTES LES (HEURES)				
		2	8	20	10	25	50	100	250
Vérifiez le niveau de carburant.	X								
Vérifiez la pression de gonflage des pneus.	X								
Vérifier le niveau du liquide de refroidissement	X								
Vérifiez le bon fonctionnement du levier d'accélérateur.	X								
Vérifiez la course du guidon.	X								
Vérifiez la présence éventuelle d'obstruction dans l'admission/l'échappement du moteur.	X								
Assurez-vous que les bouchons de vidange sont bien installés.	X								
Vérifiez le niveau d'huile moteur.	X								
Vidangez l'huile moteur et remplacez le filtre.				X					X
Vérifiez le niveau d'huile de transmission.	X	X							
Vidangez l'huile de transmission.				X					X
Vérifiez/nettoyez/remplacez le filtre à air.									X
Entretenez l'embrayage d'entraînement et l'embrayage suiveur.									X
Lubrifiez les chaînes de transmission.					X				
Retirez/nettoyez et lubrifiez les chaînes de transmission.									X
Lubrifiez les paliers d'essieu extérieur.						X			
Lubrifiez les paliers d'essieu.							X		
Lubrifiez les arbres de sortie.							X		
Lubrifiez les paliers d'arbre intermédiaire.							X		
Nettoyez la batterie et les connexions de borne.								X	
Nettoyez, réglez/remplacez les bougies d'allumage.								X	
Vérifiez la courroie de transmission.						X			
Vérifiez les glissières en nylon – l'embrayage suiveur.								X	
Vérifiez les blocs coulissants – l'élément de tension de chaîne.					X				
Inspectez les plaquettes de frein.						X			
Inspectez/réglez le frein de stationnement.						X			
Vérifiez le niveau du liquide de frein hydraulique.							X		
Vérifiez les canalisations du réservoir à carburant.								X	
Inspectez le faisceau de fils.								X	
Serrez les boulons de rallonge de palier/bride d'essieu.					X			X	
Nettoyez le pare-étincelles.								X	

Les intervalles indiqués sur le calendrier sont basés sur des conditions d'utilisation moyennes. Les véhicules soumis à un usage intensif et à des conditions humides ou poussiéreuses nécessitent un entretien plus fréquent. Utilisez uniquement des pièces de rechange ARGO pour vous assurer du fonctionnement en toute sécurité du véhicule et pour respecter la couverture de garantie. Nous recommandons vivement qu'un concessionnaire ARGO effectue un contrôle complet de votre véhicule après les 20 premières heures d'utilisation, puis une fois par an. Cela permettra de réduire les coûts d'entretien pendant la durée utile de votre véhicule.

Renseignements sur l'entretien

TABLEAU D'ENTRETIEN 20/20 INSPECTION EN 20 POINTS APRÈS 20 HEURES D'UTILISATION

- | | |
|---|---|
| <ul style="list-style-type: none">√ Vidangez l'huile moteur et remplacez le filtre.√ Inspectez le filtre à air.√ Vidangez l'huile de transmission.√ Inspectez et réglez les tendeurs de chaîne.√ Inspectez le fonctionnement de la direction et du frein d'arrêt.√ Vérifiez le serrage de toutes les vis de réglage de paliers et pignons.√ Graissez les paliers intérieurs, extérieurs et d'arbre de sortie.√ Lubrifiez les chaînes de transmission.√ Inspectez et nettoyez l'admission d'air.√ Inspectez le système électrique.√ Inspectez la carrosserie inférieure et la plaque de protection.√ Ajustez et réglez la pression des pneus. | <ul style="list-style-type: none">√ Nettoyez les bornes de batterie/vérifiez le fonctionnement du système de charge.√ Vérifiez le régime de ralenti du moteur et le régime maximal sans charge, réglez le au besoin√ Réglez le câble du frein de stationnement.√ Inspectez le système d'alimentation et le filtre.√ Inspectez l'ITC et la courroie. Réglez l'embrayage secondaire au besoin.√ Resserrez au couple le palier d'essieu et les boulons d'extension.√ Ajustez les chevilles du piston de direction si nécessaire.√ Vérification du fonctionnement de tous les accessoires ARGO |
|---|---|

TABLEAU D'ENTRETIEN 100/12 ENTRETIEN AUX 100 HEURES OU UNE FOIS PAR AN

- | | |
|---|---|
| <ul style="list-style-type: none">√ Vidangez l'huile moteur et remplacez le filtre.√ Inspectez le filtre à air.√ Vidangez l'huile de transmission.√ Inspectez et réglez les tendeurs de chaîne.√ Inspectez le fonctionnement de la direction et du frein d'arrêt.√ Vérifiez le serrage de toutes les vis de réglage de paliers et pignons.√ Graissez les paliers intérieurs, extérieurs et d'arbre de sortie.√ Lubrifiez les chaînes de transmission.√ Inspectez et nettoyez l'admission d'air.√ Inspectez le système électrique.√ Inspectez la carrosserie inférieure et la plaque de protection.√ Ajustez et réglez la pression des pneus. | <ul style="list-style-type: none">√ Nettoyez les bornes de batterie/vérifiez le fonctionnement du système de charge.√ Vérifiez le régime de ralenti du moteur et le régime maximal sans charge, réglez le au besoin√ Réglez le câble du frein de stationnement.√ Inspectez le système d'alimentation et le filtre.√ Inspectez l'ICT et la courroie. Réglez l'embrayage secondaire au besoin.√ Resserrez au couple le palier d'essieu et les boulons d'extension.√ Ajustez les chevilles du piston de direction si nécessaire.√ Vérification du fonctionnement de tous les accessoires ARGO |
|---|---|

Renseignements sur l'entretien

REMARQUE :

Un contrôle annuel complet de votre véhicule ARGO est recommandé. Cela permettra de réduire les coûts d'entretien pendant la durée utile de votre véhicule et d'assurer son bon fonctionnement pendant les périodes d'utilisation.

Liste de vérification quotidienne – Recommandation minimale

Inspectez les éléments suivants

◆ Vérifiez/nettoyez la grille d'échappement.
◆ Vérifiez/nettoyez la calandre de capot.
◆ Vérifiez le levier de vitesses élevée/basse (inspection du câble).
◆ Vérifiez le levier de vitesses de marche avant/marche arrière (inspection du câble).
◆ Vérifiez le frein de stationnement (inspection du câble).
◆ Vérifiez le frein à main (niveau du liquide).
◆ Vérifiez le niveau de liquide de refroidissement (modèles refroidis par liquide uniquement).
◆ Vérifiez le niveau de carburant.
◆ Vérifiez la pression de gonflage des pneus.
◆ Vérifiez le niveau des huiles (moteur et transmission).
◆ Vérifiez le bon fonctionnement du câble d'accélérateur.
◆ Vérifiez si la carrosserie inférieure est endommagée ou perforée.
◆ Vérifiez le système électrique, l'éclairage, le câblage, l'avertisseur sonore (le cas échéant).
◆ Vérifiez l'installation du bouchon de vidange.
◆ Vérifiez/nettoyez la grille d'admission d'air.

Contrôlez et inspectez tous les accessoires pour vous assurer qu'ils sont bien adaptés et performants.

Renseignements sur l'entretien

Procédures d'entretien

Les procédures d'entretien décrites dans ce manuel relèvent de la responsabilité de l'opérateur. Ces procédures comprennent :

- la vérification des niveaux de liquide
- la vidange d'huile moteur et de l'huile de transmission
- la vérification et le remplacement des filtres
- l'entretien préventif
- les inspections, les réglages, les réparations et le diagnostic de panne

Si vous effectuez votre propre entretien, suivez attentivement le calendrier de lubrification et d'entretien préventif.

Si l'opérateur n'est pas à l'aise pour effectuer l'entretien, un concessionnaire ARGO peut effectuer l'entretien régulier et la lubrification aux frais du propriétaire.

Le tableau de diagnostic de panne contient des informations permettant de localiser et de corriger les problèmes mécaniques. Dans de nombreux cas, les problèmes potentiels peuvent être identifiés par des sons inhabituels, une lenteur ou des vibrations avant qu'ils n'entraînent une panne. Consultez le tableau pour identifier ces symptômes. Prenez immédiatement une mesure corrective ou apportez le véhicule chez un concessionnaire ARGO agréé pour le faire réparer.

Système électrique



AVERTISSEMENT

Des informations détaillées sur les procédures standard d'atelier et de sécurité ainsi que sur les méthodes d'installation ne sont pas incluses dans le présent document. ARGO n'assume aucune responsabilité liée aux BLESSURES CORPORELLES ou aux DOMMAGES AU VÉHICULE résultant de toute procédure effectuée, y compris les procédures décrites ici. Avant l'exécution de toute procédure, une personne doit avoir déterminé à sa satisfaction que la procédure, l'environnement de travail ou les outils sélectionnés ne causeront pas de blessures corporelles ou de dommages au véhicule.

Batterie AGM

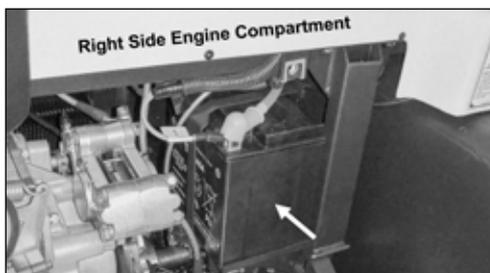


AVERTISSEMENT

Le liquide de batterie contient de l'acide sulfurique. Si le liquide de batterie entre en contact avec la peau ou les yeux, rincez abondamment à l'eau. S'il est ingéré, communiquez immédiatement avec un médecin ou un centre antipoison. GARDEZ HORS DE LA PORTÉE DES ENFANTS. Les liquides de batterie peuvent causer de graves blessures. Lors de l'entretien des batteries, portez toujours des gants en caoutchouc et des lunettes de protection.

Les batteries peuvent exploser si elles sont exposées aux flammes ou aux étincelles et causer des blessures graves.

La batterie est située derrière le panneau de protection du côté passager du véhicule.



Renseignements sur l'entretien

Activation et chargement des batteries AGM

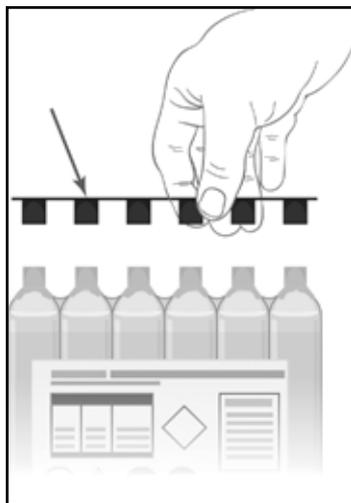
Les batteries AGM non activées peuvent être stockées pendant de longues périodes, à condition qu'elles soient conservées dans un endroit frais et sec, à l'abri de la lumière directe du soleil. De même, la bande d'étanchéité en aluminium qui recouvre les orifices de remplissage ne doit pas être retirée avant que la batterie ne soit prête à être activée. Pour remplir les cellules, utilisez uniquement le récipient d'électrolyte fourni avec la batterie, car il contient une concentration d'acide sulfurique supérieure à celle de l'acide utilisé pour les batteries classiques.



Le récipient d'électrolyte livré avec une batterie sèche AGM contient la quantité correcte d'acide de batterie, qui est plus concentré que l'électrolyte utilisé dans une batterie classique. Tous les récipients d'électrolyte de batterie AGM ne sont pas les mêmes. Chacun d'eux contient la quantité d'électrolyte appropriée pour sa batterie spécifique.

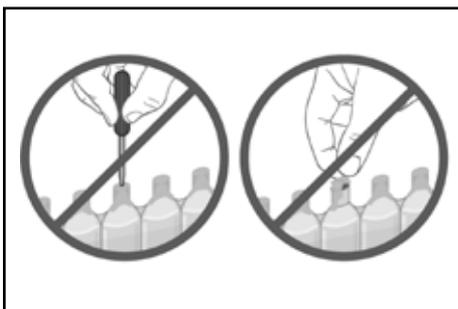
Avant le remplissage, lisez les instructions et les précautions de manipulation de l'électrolyte sur l'étiquette. Portez toujours des gants et des lunettes de protection et assurez-vous de lire la section Sécurité des batteries qui accompagne votre batterie. Les sept étapes suivantes doivent être suivies pour activer une batterie AGM :

1. La batterie doit être sortie du véhicule et placée sur une surface de niveau.
2. Retirez le récipient d'électrolyte du sac de rangement en plastique. Retirez la bande des bouchons. **Mettez la bande de côté, car vous l'utiliserez plus tard pour sceller les cellules de la batterie.** Pour le remplissage de la batterie, utilisez uniquement le récipient d'acide dédié qui est fourni avec la batterie car il contient la quantité d'électrolyte appropriée pour cette batterie spécifique. Ceci est important pour la durée utile et les performances de la batterie. Ne percez pas ou n'ouvrez pas d'une manière ou d'une autre l'opercule en aluminium du récipient d'électrolyte. N'essayez pas de séparer les différents récipients d'électrolyte.
3. Placez le récipient d'électrolyte avec l'opercule en aluminium vers le bas dans les orifices de remplissage des cellules de la batterie. Maintenez le récipient de niveau et poussez vers le bas pour briser les opercules d'aluminium. L'électrolyte commence à s'écouler dans la batterie et des bulles d'air apparaissent à l'intérieur du récipient. N'inclinez pas le récipient d'électrolyte.



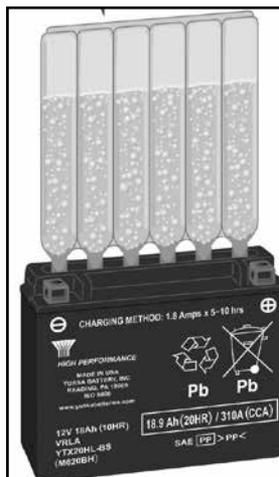
Renseignements sur l'entretien

4. Vérifiez l'écoulement de l'électrolyte. Maintenez le récipient en place pendant 20 minutes ou plus jusqu'à ce qu'il se vide complètement. Si aucune bulle d'air ne remonte des orifices de remplissage, ou si des éléments du conteneur ne se sont pas complètement vidés après 20 minutes, tapotez plusieurs fois sur le récipient ou sur le compartiment de batterie pour que l'électrolyte s'écoule dans la batterie. Ne retirez pas le récipient d'acide de la batterie avant qu'il ne soit complètement vide. La batterie a besoin de tout l'électrolyte du récipient pour fonctionner correctement.

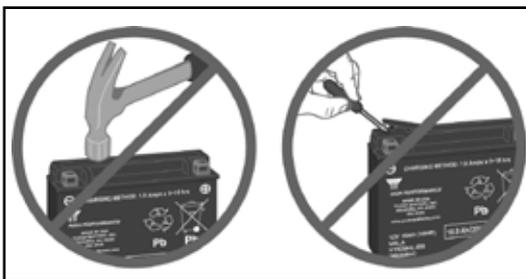


Des bulles se forment au fur et à mesure que le récipient d'électrolyte remplit la batterie pour indiquer l'écoulement de l'acide de batterie. Tapotez de temps en temps le récipient pour maintenir l'écoulement de l'électrolyte jusqu'à ce que le récipient soit complètement vide. Ne percez jamais le dessus du récipient d'acide pour accélérer le processus de remplissage.

5. Retirez le récipient d'électrolyte vide de la batterie. Insérez complètement la bande des bouchons d'étanchéité (précédemment retirée du récipient d'électrolyte) dans les orifices de remplissage de la batterie. Assurez-vous que la bande des bouchons est complètement insérée et qu'elle affleure le dessus de la batterie. Insérez les bouchons à la main; n'utilisez pas de marteau ou de force excessive. Ne retirez jamais la bande des bouchons ou n'ajoutez jamais d'eau ou d'électrolyte à la batterie pendant sa durée utile.



Après le remplissage, les bouchons d'étanchéité doivent être installés en exerçant une pression manuelle uniquement. Le bouchon d'étanchéité ne doit jamais être retiré une fois que la batterie est activée.



6. Laissez la batterie reposer pendant deux heures pour permettre à l'acide de bien imprégner les mats de verre à l'intérieur de la batterie.

REMARQUE : Si la période de trempage n'est pas respectée, la batterie peut présenter des performances médiocres de fonctionnement.

Renseignements sur l'entretien

7. Les batteries AGM récemment activées nécessitent une charge initiale. Après l'ajout d'électrolyte, une batterie neuve est chargée à environ 75 à 80%. Après la période de « repos » (étape 6), chargez la batterie pour qu'elle atteigne un état de charge complet. Le chargeur de batterie utilisé pour la charge initiale doit être capable de charger à 12 volts et de 1,5 à 2 ampères pour une batterie AGM. Tous les chargeurs de batterie Yuasa sont capables d'atteindre cette tension minimale et d'initialiser/activer une batterie AGM.



AVERTISSEMENT

Aérez la zone pendant la charge. Tenez à l'écart des étincelles ou des flammes nues.

Nettoyage des bornes de batterie et des connexions de câble

Nettoyez les bornes de batterie et les connexions de câble toutes les 100 heures. Retirez d'abord les câbles noirs NÉGATIFS (-). Assurez-vous de reconnecter les câbles NÉGATIFS (-) à la cosse NÉGATIVE (-) et les câbles POSITIFS (+) rouges aux cosses POSITIVES (+). Le système électrique peut être endommagé si les câbles sont inversés.

Nettoyage de la batterie

Nettoyez le dessus de la batterie toutes les 250 heures avec un mélange de bicarbonate de soude et d'eau. Imbibez un chiffon du mélange soude/eau et frottez le dessus de la batterie. Après la disparition de la mousse, rincez à l'eau claire et séchez avec un chiffon propre.

Fusibles du système électrique

Les fusibles protègent les circuits électriques du véhicule. Ils sont situés dans une boîte à fusibles étanche à l'intérieur du compartiment moteur. Ramenez votre véhicule chez un concessionnaire ARGO pour une inspection du circuit électrique si un fusible saute à plusieurs reprises.



MAIN RELAY		LIGHTS ENABLE RELAY		ACC. RELAY	OPTION - A RELAY	HOOD FAN RELAY
ECM 10 A	GAUGE 2 A	BRAKE FAN 7.5 A	HOOD FAN 20 A	OPTION - B RELAY	START ENABLE RELAY	
STARTER 10 A	BILGE SINGLE 5 A DUAL 10A	USB OUTLET 5 A	HORN 10 A			
HIGH BEAM 15 A	WINCH 5 A	DASH 7.5 A	LOW BEAM RELAY	HIGH BEAM RELAY	STARTER RELAY	
LOW BEAM 15 A	WIPER 15 A	CHAIN OILER 10 A				

FUSE PANEL 600-0157

HEATED GRIPS 5 A	HEATER FAN 15 A	ALTERNATOR 5 A 600-0158
------------------------	-----------------------	-------------------------------

Renseignements sur l'entretien

Bougies d'allumage

Retirez et inspectez les bougies d'allumage toutes les 100 heures de fonctionnement. Nettoyez les bougies et réglez l'écartement conformément aux spécifications.

Remplacez les bougies d'allumage si les électrodes sont corrodées ou endommagées ou si l'isolateur est fissuré. Utilisez les bonnes bougies pour le moteur, comme indiqué dans le manuel de l'utilisateur du moteur.

Réinstallez soigneusement les bougies d'allumage, en veillant à bien amorcer les filets. Serrez les bougies au couple de 25 N·m (18 pi-lb). Ne serrez pas excessivement.

Pare-étincelles

Nettoyage du pare-étincelles



ATTENTION

Après avoir fait tourner le moteur, ne touchez à aucune pièce du système d'échappement avant qu'il n'ait eu le temps de refroidir!

1. Le pare-étincelles doit être retiré, nettoyé et inspecté toutes les 50 heures d'utilisation.
2. Le pare-étincelles se trouve entre le pot d'échappement et le tuyau arrière.
Retirez l'ensemble de tuyau arrière en détachant les deux ressorts du pot d'échappement fixés au tuyau arrière.
3. Retirez l'ensemble de pare-étincelles de type grille.
4. Secouez les particules détachées de l'ensemble de grille.
5. Nettoyez la grille avec une brosse métallique.
(Trempez-la dans un solvant de gazole au besoin.)
6. Si vous constatez des ruptures dans la grille ou les soudures, remplacez l'ensemble.
7. Une fois propre et sec, effectuez les étapes inverses pour réinstaller.



Systeme d'entraînement à couple instantané



AVERTISSEMENT

N'essayez pas de régler, de réparer ou de remplacer la courroie de transmission, les embrayages ou une pièce mobile quelconque pendant que le moteur tourne. Cela pourrait entraîner des blessures. Avant de réparer le véhicule, débranchez la batterie pour éviter tout démarrage accidentel du moteur.

Maintenez le capot du compartiment moteur, la garde de l'embrayage et le panneau latéral en place lorsque le moteur tourne. Des blessures graves peuvent survenir si la courroie de transmission, des composants de l'embrayage ou d'autres pièces mobiles se détachent.

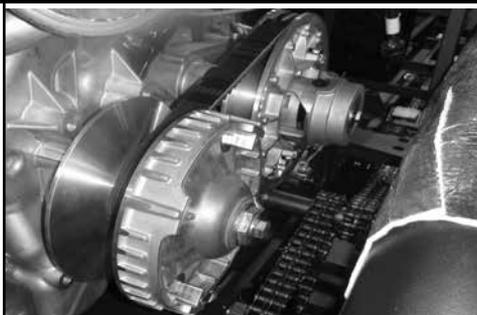
Si une inspection du compartiment moteur est nécessaire pendant que le moteur tourne, faites preuve d'une **EXTRÊME PRUDENCE!** Maintenez le régime moteur au ralenti. Évitez de vous tenir directement dans l'axe des composants en mouvement. Utilisez un miroir pour voir les composants.

Renseignements sur l'entretien

Courroie de transmission

La courroie de transmission transmet la puissance de l'embrayage d'entraînement (sur le moteur) à l'embrayage suiveur (sur la transmission). Ces composants sont situés sur le côté gauche de l'espace du compartiment moteur

Vérifiez la courroie de transmission toutes les 25 heures d'utilisation, ou dès qu'une baisse sensible des performances de l'embrayage est constatée.



Emplacement des embrayages d'entraînement et de la courroie de transmission

Remplacez la courroie lorsque :

- la largeur supérieure de la courroie est usée à 27 mm (1 1/16 po).
- des fissures, un effilochage ou un déchiquetage sont visibles.
- elle est contaminée par de l'huile, de la graisse, etc.

Réglage de la courroie de transmission

Il n'y a pas de réglage de la courroie de transmission avec le système d'entraînement à couple instantané (ITDS). Le centre de la courroie de transmission est fixe. Si des problèmes de performance de l'embrayage apparaissent, contactez votre concessionnaire ARGO le plus proche.

Pour retirer la courroie de transmission

ATTENTION

Cette procédure nécessite un outil spécialisé pour écarter les poulies de l'embrayage suiveur.

1. Retirez le boulon fixant l'embrayage suiveur à l'arbre primaire et insérez-le dans un morceau de tôle plate.
2. Vissez le boulon dans l'embrayage suiveur jusqu'à ce que les poulies de l'embrayage s'écartent suffisamment pour pouvoir retirer facilement la courroie de transmission.

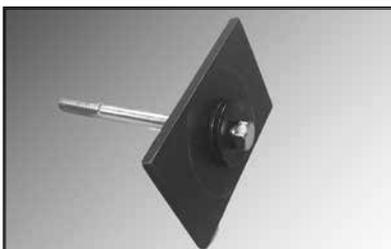


Pour installer la courroie de transmission :

ATTENTION

Cette procédure nécessite un outil spécialisé pour écarter les poulies de l'embrayage suiveur.

1. Retirez le boulon fixant l'embrayage suiveur à l'arbre primaire et insérez-le dans un morceau de tôle plate.
2. Vissez le boulon dans l'embrayage suiveur jusqu'à ce que les poulies de l'embrayage s'écartent suffisamment pour pouvoir installer facilement la courroie de transmission.



Renseignements sur l'entretien

3. Pour installer la courroie de transmission, positionnez d'abord la courroie autour de l'embrayage d'entraînement.
4. Faites passer la courroie par-dessus le bord de la face fixe de l'embrayage suiveur et enfillez soigneusement la courroie par-dessus, tout en tournant l'embrayage d'entraînement et l'embrayage suiveur dans le sens horaire.
5. Retirez l'outil pour embrayage et reposez le boulon de fixation. Serrez au couple de 42 N·m (31 pi-lb).



REMARQUE :

L'alignement et la tension de la courroie de transmission sont pré-réglés et non réglables. Ils sont essentiels au bon fonctionnement du système de transmission. Ramenez le véhicule chez un concessionnaire ARGO si une réparation est nécessaire.

Entretien de l'embrayage

Le démontage et la réparation des embrayages d'entraînement et suiveur nécessitent des outils spéciaux. Ramenez le véhicule chez un concessionnaire ARGO agréé si les unités d'embrayage doivent être réparées. Les signes suivants indiquent qu'une réparation de l'embrayage peut être nécessaire :

- Une baisse des performances du véhicule.
- L'embrayage ne fonctionne pas en douceur.
- L'embrayage colle pendant le fonctionnement du véhicule.
- La courroie de transmission s'use rapidement.
- Le véhicule vibre fortement pendant le fonctionnement.
- Le véhicule n'accélère pas lorsque le régime moteur augmente lorsque la transmission est engagée.
- La transmission ne s'engage pas en douceur lorsque le moteur est au ralenti.

Inspection de l'embrayage suiveur

Inspectez les glissières en nylon toutes les 100 heures. Les glissières en nylon sont montées dans la poulie mobile de l'embrayage suiveur. Lorsque l'embrayage change de rapport, la came se déplace sur les glissières en nylon.

Remplacez les glissières en nylon avant qu'un contact aluminium sur aluminium entre la came et la poulie mobile se produise. Il est nécessaire de démonter l'embrayage suiveur pour remplacer correctement les glissières en nylon. Ramenez le véhicule chez un concessionnaire ARGO pour le faire réparer.



Emplacement des glissières

Renseignements sur l'entretien

Chaînes de transmission

« L'étirement » de la chaîne à rouleaux provient d'une usure des axes et des douilles de la chaîne, due à une perte de lubrifiant.

Pour éviter d'endommager les pignons et de provoquer des pannes inutiles, consultez un concessionnaire ARGO agréé pour remplacer les chaînes lorsque :

- Le tendeur de chaîne ne peut plus reprendre le relâchement de la chaîne.
- La chaîne frotte sur une traverse du cadre.
- La chaîne est grippée à cause de la rouille et du manque de lubrification.
- La chaîne grimpe sur les dents du pignon, ce qui est particulièrement visible en la faisant tourner.

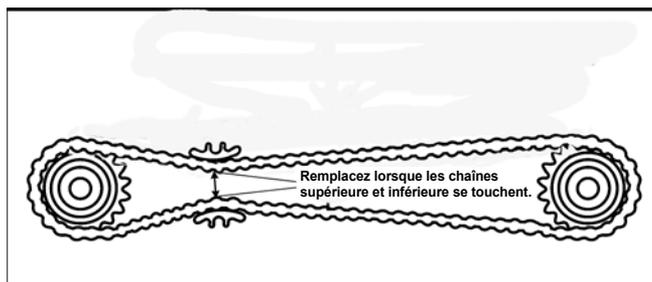
Système de tendeur de chaîne de transmission



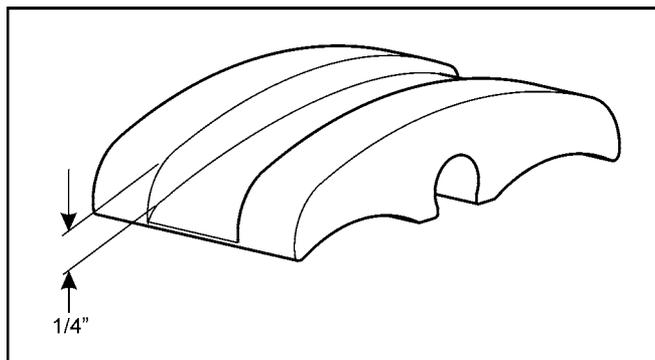
ATTENTION

Vérifiez le bon fonctionnement du tendeur de chaîne toutes les 10 heures d'utilisation du véhicule.

Le système de tension de la chaîne de type ciseaux se compose d'un bloc coulissant supérieur et inférieur à ressort de torsion. Au fur et à mesure que la chaîne s'use, le mécanisme de tension de la chaîne s'ajuste automatiquement en comprimant la chaîne par le haut et par le bas. Remplacez les chaînes lorsque les chaînes supérieure et inférieure commencent à se toucher.



Chaque tendeur de chaîne comporte un seul bloc coulissant. Vérifiez l'usure des blocs coulissants toutes les 10 heures. Demandez à votre concessionnaire ARGO agréé de remplacer les blocs lorsque la rainure d'usure, comme indiqué, mesure 6 mm (1/4 po).



Rainure d'usure sur le bloc coulissant

Renseignements sur l'entretien

Pneus et essieux

Des pneus endommagés ou mal gonflés peuvent faire tirer le véhicule d'un côté ou affecter sa maniabilité. Pour tous les pneus qui peuvent devoir être remplacés, consultez votre concessionnaire ARGO agréé.

Le gonflage suggéré est basé sur le type de jante de la roue et il est indiqué ci-dessous.

Jante en acier standard de 9 po	17 à 24 kPa (2,5 à 3,5 psi)
Jante en acier à déport de 9 po	17 à 24 kPa (2,5 à 3,5 psi)
Verrou de talon en aluminium de 9 po de déport	10 à 24 kPa (1,5 à 3,5 psi)
Jante en acier à verrou de talon à déport de 9 po	10 à 24 kPa (1,5 à 3,5 psi)

La pression maximale d'utilisation pour tous les pneus est de 48 kPa (7,0 psi).

Un manomètre pour pneu spécial (n° de pièce ARGO 619-10) est disponible chez votre concessionnaire ARGO.

Modification de la pression des pneus en fonction des conditions du terrain

La pression des pneus doit être ajustée en fonction des différences de terrain. Le respect de ces directives permettra de réduire l'usure du véhicule et des pneus. L'opérateur doit équiper le véhicule d'un manomètre pour pneus à basse pression (n° de pièce 619-10) et d'une pompe à main.

Directives recommandées pour le terrain

Sol meuble :

Basse pression • Sur un terrain meuble, utilisez une pression plus basse.

Sol dur :

Pression plus élevée • Sur un sol dur, utilisez une pression plus élevée.

Sol rocheux :

Pression la plus élevée • Sur un terrain accidenté ou rocheux, gonflez jusqu'à la plage recommandée indiquée sur le flanc du pneu, sans la dépasser.

Cela permet d'éviter d'endommager les pneus et les jantes lors d'applications intensives.

Il est également important de respecter les capacités de charge recommandées pour votre véhicule lorsque vous roulez sur différents types de terrain. Pour connaître les capacités de charge de votre véhicule, consultez la section Spécifications de ce manuel de l'utilisateur.



ATTENTION

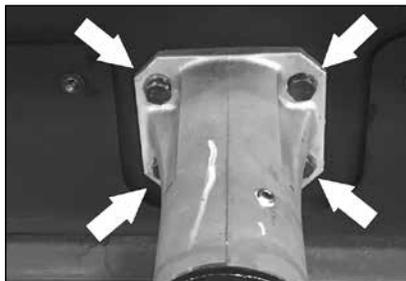
Il incombe en définitive à l'opérateur de déterminer une capacité de charge **MAXIMALE SÛRE** en fonction du terrain, des conditions de conduite et des spécifications du véhicule.

Renseignements sur l'entretien

Fixation des paliers d'essieu

Les essieux sont montés sur votre Conquest à l'aide d'un joint en caoutchouc spongieux expansé entre l'essieu à bride et la surface extérieure du corps inférieur.

Pendant la période de rodage initial, le matériau des joints d'étanchéité peut s'assouplir, entraînant le desserrage partiel des écrous. Ces écrous doivent être vérifiés et resserrés après une utilisation initiale d'une durée de 10 heures, puis toutes les 100 heures d'utilisation. Serrez en séquence croisée au couple de 40,5 N·m (30 pi-lb).



Freins hydrauliques

Généralités

Même si le système de freinage hydraulique se règle automatiquement, les éléments suivants exigent une inspection périodique :

Niveau du liquide de frein

Après 50 heures d'utilisation, vérifiez le niveau du liquide de frein en retirant les couvercles du maître-cylindre.



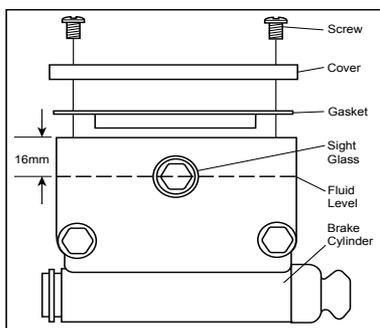
ATTENTION

Nettoyez soigneusement le couvercle du maître-cylindre et le pourtour avant de le retirer.

Localisez les maîtres-cylindres en retirant le couvercle de l'ensemble de direction. Le niveau de liquide doit être à moins de 5/8" (16 mm) du bord supérieur. Si en dessous de ce niveau :

Si le niveau du liquide de frein est sous ce niveau :

1. Ajouter uniquement du SILICONE frais et propre - LIQUIDE DE FREIN DOT 5 (ARGO Part No. 126-19) à 5/8» (16 mm) du bord supérieur ou à mi-chemin sur le voyant.
2. Remettez le couvercle en place sur chaque maître-cylindre, en veillant à ce que les joints d'étanchéité en caoutchouc soient correctement installés avant de serrer. Serrez correctement à la main uniquement.



Renseignements sur l'entretien



ATTENTION

Ne remplissez pas trop les maîtres-cylindres de frein. Un remplissage excessif pourrait endommager les joints.

Remplacement du liquide de frein

Inspectez le liquide pour déceler des signes de détérioration (décoloration ou particules) à chaque vérification normale du niveau de liquide. S'il y a décoloration, le circuit de liquide de frein doit être vidangé, purgé et rempli de liquide de frein neuf. Un concessionnaire ARGO agréé peut effectuer ces opérations pour vous.

Inspection des plaquettes de frein hydraulique

Inspectez les plaquettes de frein de direction toutes les 25 heures d'utilisation. Des plaquettes de frein usées, vitrifiées ou contaminées compromettent l'efficacité du système de freinage. Pour inspecter les plaquettes, retirez d'abord le panneau de protection.

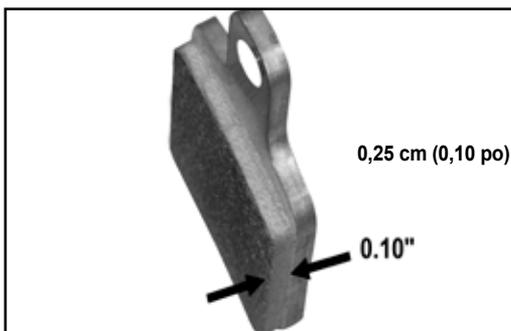
Pour retirer le panneau de protection :

1. Retirez les six (6) fixations du panneau de protection à l'aide d'une clé à douille et d'une clé à cliquet.
2. Tirez le panneau de protection vers l'arrière en dégageant le câble d'accélérateur de la zone où le câble est acheminé dans la colonne de direction.
3. Soulevez le panneau de protection pour le dégager du poste de conduite.

Procédure d'inspection des plaquettes de frein de direction

Une fois le panneau de protection retiré, les deux étriers de frein hydraulique sont visibles. Inspectez les quatre (4) plaquettes de frein. Faites remplacer les plaquettes par un concessionnaire ARGO agréé lorsque :

- Le matériau de garniture de frein moulée à chaque plaque d'appui en métal est usé jusqu'à une épaisseur de 0,25 cm (0,10 po).
- Les plaquettes sont vitrifiées et le rendement du freinage est compromis.
- Les plaquettes sont contaminées par du lubrifiant et les performances de freinage sont compromises.



Usure des plaquettes de frein, freins hydrauliques

Pour remplacer le panneau de protection :

1. Positionnez le panneau de protection dans le poste de conduite.
2. Faites d'abord glisser le bas du panneau de protection et acheminez le câble d'accélérateur par la zone ouverte au niveau de la colonne de direction.
3. Poussez le haut du panneau de protection contre les languettes situées à gauche et à droite du support du tableau de bord.
4. Reposez les six (6) attaches à tête creuse qui fixent le panneau de protection.



AVERTISSEMENT

N'UTILISEZ PAS le véhicule ARGO lorsque le panneau de protection est retiré.

Renseignements sur l'entretien

Inspection des plaquettes de frein de service

Le véhicule est équipé d'un système de freinage à main hydraulique. Il comprend un ensemble indépendant d'étriers de frein et de disques de frein hydrauliques. Le maître-cylindre est monté sur le guidon de direction du côté gauche avec une fenêtre de visualisation du niveau de liquide.

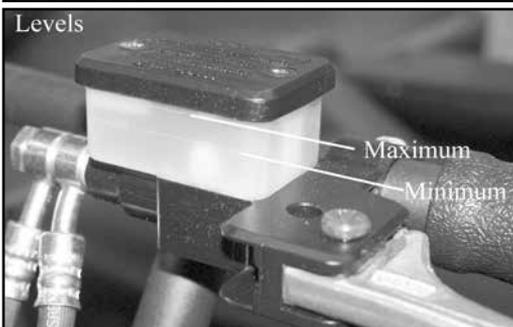
Surveillez régulièrement le liquide de frein à main. Si le niveau de liquide doit être réajusté, retirez le couvercle et assurez-vous que le niveau est au niveau du repère « top » (supérieur).



ATTENTION

Si le couvercle doit être retiré pour faire l'appoint ou l'entretien du système, nettoyez soigneusement le couvercle et la zone environnante avant de le retirer pour éviter toute contamination du système de freinage.

Inspectez toutes les conduites de frein et les raccords au niveau du frein à main et des étriers hydrauliques pour détecter tout signe de fuite de liquide de frein.



Procédure d'inspection des plaquettes de frein de service

Inspectez les plaquettes de frein toutes les 25 heures d'utilisation. Des plaquettes de frein usées, vitrifiées ou contaminées compromettent l'efficacité du système de freinage. Pour inspecter les plaquettes, retirez d'abord le panneau de protection.

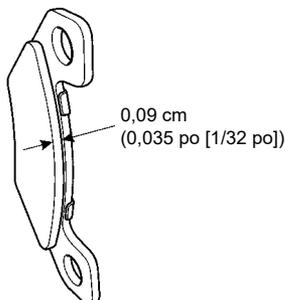
Pour retirer le panneau de protection :

1. Retirez les six (6) fixations du panneau de protection à l'aide d'une clé à douille.
2. Tirez le panneau de protection vers l'arrière en dégageant le câble d'accélérateur de la zone de la colonne de direction par laquelle il passe.
3. Soulevez le panneau de protection pour le dégager du poste de conduite.

Une fois le panneau de protection retiré, les deux étriers de frein hydraulique du frein à main sont visibles. Chaque étrier possède deux (2) plaquettes de frein.

Faites remplacer les plaquettes par un concessionnaire ARGO agréé lorsque :

- Le matériau de garniture de frein moulée à chaque plaque d'appui en métal est usé jusqu'à une épaisseur de 0,09 cm (0,035 po [1/32 po]).
- Les plaquettes sont vitrifiées et le rendement du freinage est compromis.
- Les plaquettes sont contaminées par du lubrifiant et les performances de freinage sont compromises.



Renseignements sur l'entretien

Pour remplacer le panneau de protection :

1. Positionnez le panneau de protection dans le poste de conduite.
2. Faites d'abord glisser le bas du panneau de protection et acheminez le câble d'accélérateur par la zone ouverte au niveau de la colonne de direction.
3. Poussez le haut du panneau de protection contre les languettes situées à gauche et à droite du support du tableau de bord.
4. Reposez les six (6) attaches à tête creuse qui fixent le panneau de protection.



AVERTISSEMENT

N'UTILISEZ PAS le véhicule lorsque le panneau de protection est retiré.

Réglage du frein de stationnement

Consultez votre concessionnaire ARGO agréé pour tout réglage de votre système de frein de stationnement. Le système de frein de stationnement a été réglé en usine pour garantir l'efficacité du freinage. Toutefois, **avant d'utiliser le véhicule pour la première fois**, et après 25 heures d'utilisation, l'efficacité des freins **doit** être vérifiée.



AVERTISSEMENT

L'utilisation d'un frein de stationnement mal réglé constitue un grave danger et peut entraîner des dommages au véhicule ou des blessures corporelles.

Le levier de frein à main doit être réglé de manière à ce que, lorsqu'il est tiré fermement vers le haut, il soit capable d'empêcher le véhicule de rouler dans une pente. Il doit également assurer une bonne réponse de freinage lorsqu'il est serré pour arrêter le véhicule en fonctionnement normal.

Réglage des pistons de frein de direction



ATTENTION

Il est essentiel que les pistons du maître-cylindre soient réglés correctement lorsque le guidon de direction est en position centrée. Une surchauffe du système de freinage peut se produire en raison d'un système de freinage mal réglé. Tout problème suspect lié à la performance de la direction de votre véhicule doit être immédiatement traité par un concessionnaire ARGO agréé local.

Refroidissement du moteur et système d'échappement

L'air de refroidissement du moteur est aspiré sur le côté droit du compartiment moteur et expulsé avec l'échappement sur le côté gauche. Maintenez tous les conduits et les filtres en place. Inspectez et assurez-vous que tous les filtres sont exempts de débris. Une restriction du débit d'air peut causer de sérieux dommages à votre moteur. Vérifiez périodiquement la zone autour du système d'échappement pour voir si des débris se sont accumulés. Si le système d'échappement n'est pas régulièrement inspecté et nettoyé, il risque d'être endommagé.



AVERTISSEMENT

Si le véhicule est équipé d'une cabine fermée de quelque type que ce soit, assurez-vous que la ventilation est suffisante pour éviter l'exposition aux gaz d'échappement et aux fumées du moteur. Les gaz d'échappement du moteur contiennent du monoxyde de carbone, un gaz toxique inodore et incolore qui peut provoquer des blessures graves, voire mortelles.

Renseignements sur l'entretien

Inspectez périodiquement le système d'échappement pour détecter les composants usés ou endommagés. Soyez à l'écoute d'un changement de bruit d'échappement ou du moteur qui pourrait indiquer une fuite de gaz d'échappement dangereuse. Si une fuite est détectée, faites réparer immédiatement le système d'échappement avant toute autre utilisation.

Le tuyau d'échappement qui sort par le côté gauche de la carrosserie supérieure devient très chaud lorsque le véhicule est en marche.



AVERTISSEMENT

NE LAISSEZ PERSONNE TOUCHER LES COMPOSANTS DE L'ÉCHAPPEMENT. UNE BRÛLURE GRAVE PEUT EN RÉSULTER.

Réglage du ralenti du moteur

Votre moteur a un régulateur électronique et le ralenti est contrôlé par l'ECU. Consultez votre revendeur ARGO pour tout problème lié au régulateur ou au ralenti.

SECTION 10

Diagnostic de panne

DYSFONCTIONNEMENT (SYMPTÔME)	CAUSE PROBABLE	ACTION CORRECTIVE
Démarreur électrique inopérant	<ol style="list-style-type: none">1. Raccordements électriques desserrés2. Charge de la batterie faible3. Démarreur défectueux	<ol style="list-style-type: none">1. Nettoyez et resserrez les raccordements électriques.2. Rechargez la batterie ou remplacez-la au besoin.3. Ramenez le véhicule chez un concessionnaire ARGO agréé pour le faire réparer
Le moteur tourne, mais ne démarre pas.	<ol style="list-style-type: none">1. Le réservoir à carburant est vide.2. Filtre à carburant ou filtre à air obstrué3. Bougie d'allumage défectueuse ou encrassée4. Système d'allumage inopérant5. Compression insuffisante	<ol style="list-style-type: none">1. Remplissez le réservoir à carburant.2. Retirez l'obstruction ou remplacez le filtre au besoin.3. Nettoyez et réglez l'écartement ou remplacez.4. Faites réparer le véhicule par un mécanicien correctement formé.5. Ramenez le véhicule chez un concessionnaire ARGO agréé pour le faire réparer.
Le moteur ne tourne pas.		<ol style="list-style-type: none">1. Ramenez le véhicule chez un concessionnaire ARGO agréé pour le faire réparer.
Le véhicule ne se déplace pas ou ne tourne pas.	<ol style="list-style-type: none">1. Transmission au point mort ou rapport incorrectement engagé2. Courroie de transmission usée3. L'embrayage ne s'engage pas.4. Panne de transmission5. Freins inopérants6. Pignon de ralenti endommagé	<ol style="list-style-type: none">1. Engagez correctement le levier de vitesses.2. Remplacez la courroie si elle est trop usée.3. Ramenez le véhicule chez un concessionnaire ARGO agréé pour le faire réparer.4. Ramenez le véhicule chez un concessionnaire ARGO agréé pour le faire réparer.5. Ajustez l'étrier ou remplacez les plaquettes de frein.6. Réparez ou remplacez.
Le véhicule tire à droite.	<ol style="list-style-type: none">1. Pression du pneu droit trop basse2. Pression du pneu gauche trop élevée3. Frein droit engagé4. Chaîne de transmission du côté droit cassée	<ol style="list-style-type: none">1. Gonflez tous les pneus à la pression correcte.2. Gonflez tous les pneus à la pression correcte.3. Assurez-vous que le guidon est maintenu parallèle au tableau de bord. Réglez l'ensemble de freins au besoin.4. Réparez ou remplacez.
Le véhicule tire à gauche.	<ol style="list-style-type: none">1. Pression du pneu gauche trop basse2. Pression du pneu droit trop élevée3. Frein gauche engagé4. Chaîne de transmission du côté gauche cassée	<ol style="list-style-type: none">1. Gonflez tous les pneus à la pression correcte.2. Gonflez tous les pneus à la pression correcte.3. Assurez-vous que le guidon est maintenu parallèle au tableau de bord. Réglez l'ensemble de freins au besoin.4. Réparez ou remplacez.
Le véhicule n'engage pas de rapport.		<ol style="list-style-type: none">1. Ramenez le véhicule chez un concessionnaire ARGO agréé pour le faire réparer.

Diagnostic de panne

DYSFONCTIONNEMENT (SYMPTÔME)	CAUSE PROBABLE	ACTION CORRECTIVE
Défaillance du frein à main	<ol style="list-style-type: none"> 1. Plaquettes de frein usées, réglage des étriers de frein 2. Fuite de l'étrier ou des conduites de frein 	<ol style="list-style-type: none"> 1. Changez les plaquettes ou réglez le câble de frein. 2. Ramenez le véhicule chez un concessionnaire ARGO agréé pour le faire réparer.
Fortes vibrations	<ol style="list-style-type: none"> 1. Supports de moteur desserrés 2. Embrayage de transmission ou suiveur ou moteur défectueux 3. Essieu déformé 4. Jante de roue déformée 5. Courroie de transmission usée ou endommagée 	<ol style="list-style-type: none"> 1. Ramenez le véhicule chez un concessionnaire ARGO agréé pour le faire réparer. 2. Ramenez le véhicule chez un concessionnaire ARGO agréé pour le faire réparer. 3. Remplacez. 4. Remplacez. 5. Remplacez. Une réparation de l'embrayage peut être nécessaire.
Fuites d'eau dans la carrosserie inférieure	<ol style="list-style-type: none"> 1. Une fuite s'est développée au niveau de la bride de palier d'essieu. 2. Joint de la bride du palier endommagé 3. Fuite d'eau autour des boulons de la bride de palier extérieure 4. La carrosserie inférieure est coupée ou perforée. 5. Les bouchons de vidange ne sont pas en place. 	<ol style="list-style-type: none"> 1. Remplacez les joints d'étanchéité de la bride de palier. 2. Remplacez le joint de la bride de palier. 3. Calfeutrez sous les têtes de boulons avec un enduit d'étanchéité en silicone. 4. Réparez ou remplacez la carrosserie inférieure du véhicule. 5. Serrez les bouchons de vidange.
Le pneu perd de l'air.	<ol style="list-style-type: none"> 1. Le pneu est crevé. 2. Le pneu n'est pas correctement positionné sur le talon. 3. La position de la fuite d'air n'est pas évidente. 4. Valve défectueuse 	<ol style="list-style-type: none"> 1. Retirez le pneu de la jante et réparez le trou avec une rustine pour pneu radial ou installez une chambre à air. 2. Dégonflez le pneu et poussez délicatement le talon de pneu hors de la jante. Nettoyez la zone du talon de la jante pour retirer la saleté. Gonflez le pneu. 3. Plongez le pneu et la jante dans un réservoir d'eau. De l'air peut s'échapper par les moitiés de la jante ou par la tige de la valve. Réparez au besoin. 4. Remplacez la valve défectueuse.
Le véhicule ne réagit pas bien à la direction (gauche ou droite).	<ol style="list-style-type: none"> 1. Présence d'air dans le système hydraulique 2. Fuite dans le système 	<ol style="list-style-type: none"> 1. Ramenez le véhicule chez un concessionnaire ARGO agréé pour le faire réparer. 2. Ramenez le véhicule chez un concessionnaire ARGO agréé pour le faire réparer.
Freins inefficaces	<ol style="list-style-type: none"> 1. Les plaquettes ont surchauffé et se sont vitrifiées. 2. Plaquettes usées au-delà de 0,10 po 3. Les plaquettes sont contaminées par du lubrifiant. 	<ol style="list-style-type: none"> 1. Ramenez le véhicule chez un concessionnaire ARGO agréé pour le faire réparer. 2. Remplacez. 3. Ramenez le véhicule chez un concessionnaire ARGO agréé pour le faire réparer.
Le véhicule fait un bruit anormal en tournant à droite ou à gauche.	<ol style="list-style-type: none"> 1. Chaînes intermédiaires usées ou desserrées 2. Chaînes de transmission usées ou desserrées 	<ol style="list-style-type: none"> 1. Réglez ou remplacez les chaînes intermédiaires au besoin. 2. Réglez ou remplacez les chaînes de transmission au besoin.
Le véhicule ne tourne ni à gauche ni à droite.	<ol style="list-style-type: none"> 1. Plaquettes de frein usées ou contaminées 2. Fuite de l'étrier ou des conduites de frein ou présence d'air dans le système 	<ol style="list-style-type: none"> 1. Remplacez les plaquettes. 2. Ramenez le véhicule chez un concessionnaire ARGO agréé pour le faire réparer.

SECTION 11

Nettoyage et entreposage

Nettoyage du véhicule

Lavez la carrosserie du véhicule avec un détergent ménager et rincez avec de l'eau. Enlevez la saleté sur la partie inférieure de la carrosserie à l'aide d'un pulvérisateur à haute pression ou d'un boyau d'arrosage après avoir retiré les bouchons de vidange. Une fois que le bas du véhicule est sec, lubrifiez les chaînes de transmission avec du lubrifiant à chaîne ARGO. Assurez-vous que les bouchons de vidange sont réinstallés.

Eau salée/saumâtre

Si le véhicule est utilisé dans de l'eau salée/saumâtre, il est recommandé de rincer et de nettoyer le véhicule après chaque utilisation pour minimiser la corrosion éventuelle.

Entreposage du véhicule

Lorsque le véhicule est entreposé pendant une durée prolongée, la préparation suivante est requise :

Nettoyer le véhicule

Retirez toute la saleté et l'eau de la carrosserie du véhicule, comme indiqué ci-dessus. Retirez les bouchons de vidange si le véhicule n'est pas complètement à l'abri des éléments.



ATTENTION

Toute accumulation d'eau dans le véhicule détruira les chaînes, les pignons et les paliers avec le temps. Graissez tous les paliers et les brides.

REMARQUE :

La corrosion des paliers causée par une préparation et une lubrification inadéquates en vue de l'entreposage est la cause principale d'une défaillance prématurée des paliers.

Vidanger le système d'alimentation

Insérez un tuyau de siphonnage dans le réservoir à essence par le goulot de remplissage et videz l'essence. Démarrez le moteur et faites-le tourner jusqu'à ce que tout le carburant du système soit consommé.

OU

Ajoutez du stabilisateur de carburant (n° de pièce ARGO 130-107) au réservoir à carburant et remplissez d'essence neuve. Faites tourner le moteur pendant quelques minutes pour permettre au carburant traité d'atteindre le carburateur.

Préparer la batterie à l'entreposage

Retirez la batterie du véhicule. Nettoyez-la et chargez-la avec un chargeur de batterie. Enduisez les bornes de batterie avec une graisse à usages multiples pour prévenir la corrosion. Entreposez la batterie dans un endroit frais et sec.



AVERTISSEMENT

N'entreposez pas la batterie près de flammes ou d'étincelles. Les batteries peuvent exploser si elles sont exposées aux flammes ou aux étincelles et causer des blessures graves.

Rechargez la batterie mensuellement.

Nettoyage et entreposage

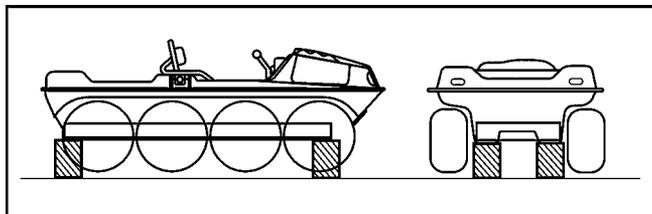
Protéger le système électrique

Vaporisez les faisceaux de fils et toutes les connexions électriques avec un lubrifiant à base de silicone (WD-40 ou l'équivalent) pour prévenir la corrosion.

Inspectez les fils attentivement pour déceler des connexions lâches, des fils dénudés ou de la corrosion. Réparez, au besoin.

Soulever le véhicule

Placez des blocs sous les parties avant et arrière du véhicule pour soulever les pneus au-dessus du sol. Les blocs doivent se trouver sous les traverses du cadre pour éviter d'endommager la carrosserie.



Placement correct des blocs

SECTION 12

Dangers potentiels

	POTENTIEL	CE QUI PEUT ARRIVER	COMMENT ÉVITER LE DANGER
	Utilisation du véhicule sans avoir lu et compris le manuel de l'utilisateur	Le risque d'accident est grandement accru si l'utilisateur ne sait pas comment utiliser le véhicule correctement dans différentes situations et sur différents types de terrain.	Les utilisateurs nouveaux ou inexpérimentés doivent lire et comprendre le manuel de l'utilisateur. Ils doivent ensuite mettre régulièrement en pratique les techniques d'utilisation décrites dans ce manuel de l'utilisateur.
	Permettre à une personne de moins de 16 ans d'utiliser ce véhicule	Les enfants de moins de 16 ans peuvent ne pas avoir les compétences, les capacités ou le jugement nécessaires pour utiliser le véhicule en toute sécurité et peuvent être victimes d'un accident pouvant provoquer des blessures graves voire la mort.	Aucune personne âgée de moins de 16 ans ne doit être autorisée à utiliser le véhicule.
	Utilisation ou embarquement comme passager dans le véhicule sans porter un casque homologué, une protection oculaire et des vêtements de protection	L'utilisation ou la conduite sans porter un casque homologué augmente les risques de blessures graves à la tête ou de mort en cas d'accident. L'utilisation ou la conduite sans porter une protection oculaire peut entraîner un accident et augmente les risques de blessure grave en cas d'accident.	Portez un casque homologué et une protection oculaire lorsque vous conduisez ou prenez place dans le véhicule.
	Utilisation du véhicule après ou pendant la consommation d'alcool ou de drogues	Peut sérieusement affecter votre jugement, vous faire réagir plus lentement, et affecter votre équilibre et votre perception. Cela peut entraîner un accident.	Ne laissez jamais une personne sous l'influence de l'alcool ou d'autres substances intoxicantes conduire ou prendre place dans le véhicule. Ne conduisez jamais sous l'effet de drogues ou d'alcool.
	Transport de passagers dans la benne	Les passagers peuvent tomber et subir des blessures graves, voire la mort.	Aucun passager dans la benne.
	Utilisation du véhicule dans l'eau sans que les bouchons de vidange soient correctement installés	Le véhicule peut se remplir d'eau et peut chavirer ou couler, ce qui peut entraîner des blessures ou la noyade du conducteur et des passagers.	Assurez-vous toujours que les bouchons de vidange sont correctement installés dans le véhicule, comme indiqué dans le manuel de l'utilisateur.
	Utilisation du véhicule avec des pneus inappropriés ou une pression des pneus incorrecte ou inégale	L'utilisation de pneus inappropriés sur le véhicule ou l'utilisation du véhicule avec une pression des pneus incorrecte ou inégale peut causer une perte de contrôle et accroître le risque d'accident.	Utilisez toujours la dimension et le type de pneus spécifiés dans ce manuel de l'utilisateur pour ce véhicule. Maintenez toujours la pression des pneus appropriée, comme décrit dans ce manuel de l'utilisateur.
	Utilisation du véhicule avec des modifications inappropriées	Une installation inappropriée d'accessoires ou la modification du véhicule peuvent modifier sa maniabilité, ce qui, dans certaines situations, peut entraîner un accident.	Ne modifiez jamais le véhicule par l'installation ou l'utilisation inappropriée d'accessoires. Toutes les pièces et tous les accessoires ajoutés à ce véhicule doivent être des composants d'origine ARGO conçus pour être utilisés sur ce véhicule et doivent être installés et utilisés conformément aux instructions. Si vous avez des questions, consultez un concessionnaire Argo agréé ou contactez Ontario Drive & Gear Limited au 1-519-662-4000
	Freinage brusque en descente	Un freinage brusque peut provoquer le renversement du véhicule vers l'avant.	Appliquez les freins doucement pour contrôler la vitesse du véhicule en descente. Ne freinez pas brusquement dans les descentes.
	Utilisation du véhicule sur des surfaces pavées	Le revêtement peut grandement compromettre la maniabilité et le contrôle.	Ne conduisez pas votre véhicule sur des routes asphaltées ou bétonnées.
	Conduite du véhicule sur les voies publiques, les routes ou les autoroutes	Une collision peut se produire avec un autre véhicule.	Ne conduisez jamais sur des voies publiques.

Dangers potentiels

	POTENTIEL	CE QUI PEUT ARRIVER	COMMENT ÉVITER LE DANGER
	Conduite à des vitesses excessives	Des blessures ou des dommages au véhicule peuvent en résulter.	Ne conduisez pas le véhicule à grande vitesse sur un terrain accidenté ou non familier. Ne conduisez jamais à des vitesses trop élevées pour vos compétences ou les conditions.
	Manque de prudence lors de l'utilisation du véhicule sur un terrain non familier	Des blessures ou des dommages au véhicule peuvent en résulter.	Ne conduisez pas le véhicule à grande vitesse sur un terrain accidenté ou non familier.
	Manque de prudence accrue pendant la conduite sur un terrain accidenté, glissant ou meuble	Peut provoquer une perte de traction ou de contrôle du véhicule, ce qui peut entraîner un accident, y compris un renversement.	Ne conduisez pas sur un terrain accidenté, glissant ou meuble avant d'avoir appris et pratiqué les compétences nécessaires pour contrôler le véhicule sur ces types de terrain.
	Virages inappropriés	Dans les virages, l'arrière du véhicule dérape dans le sens opposé au virage, ce qui crée un risque de heurter des personnes ou des objets. Les virages serrés, en particulier à vitesse élevée ou lorsque le véhicule est lourdement chargé, peuvent provoquer le renversement du véhicule.	Prenez toujours des précautions dans les virages pour éviter de renverser le véhicule ou de heurter des personnes ou des objets. Ralentissez le véhicule avant de prendre un virage. Ne freinez pas trop brusquement.
	Conduite sur des pentes avec un véhicule chargé	Des charges lourdes et élevées réduisent la stabilité du véhicule et peuvent le faire capoter.	Faites preuve d'extrême PRUDENCE lorsque vous négociez des pentes avec un véhicule chargé. Soyez prêt à déplacer le poids des occupants et la charge vers l'avant ou à faire descendre les passagers du véhicule pour monter une pente.
	Descente d'une pente de manière inappropriée	Un freinage brusque peut provoquer le renversement du véhicule vers l'avant.	Évitez autant que possible les pentes abruptes. Lorsqu'une pente raide ne peut être évitée, déplacez le poids des occupants vers l'arrière du véhicule afin d'empêcher le véhicule de se retourner.
	Franchissement de pentes ou virages sur des pentes de manière inappropriée	La conduite en flanc de pente augmente fortement le risque de renversement latéral du véhicule. Une utilisation prolongée sur le côté d'une pente peut endommager le moteur.	Ne conduisez pas votre véhicule sur le flanc d'une colline. Respectez les limitations de l'angle d'inclinaison du moteur indiquées dans la Section 5.
	Calage ou recul lors de la montée d'une côte	Peut provoquer une perte de contrôle qui peut entraîner un accident, y compris un renversement.	Essayez d'éviter les pentes abruptes. Conservez une vitesse constante lorsque vous montez une côte. Si vous perdez votre élan : <ul style="list-style-type: none"> - Gardez le poids en amont. - Penchez-vous vers l'amont. - Décélérez lentement vers l'arrière en aval en utilisant le frein du guidon.
	Passage inapproprié par-dessus des obstacles	Des blessures ou des dommages au véhicule peuvent en résulter.	Vérifiez la présence d'obstacles avant de conduire sur un nouveau terrain. Ne tentez jamais de passer par-dessus des obstacles de grande taille comme de gros rochers ou des arbres tombés. Lorsque vous passez par-dessus des obstacles, respectez toujours les procédures appropriées, comme décrit dans ce manuel de l'utilisateur.
	Déraper ou glisser pendant la conduite	Vous pouvez perdre le contrôle du véhicule. Vous pouvez également reprendre la traction de manière inattendue, ce qui peut provoquer le renversement du véhicule.	Apprenez comment contrôler un dérapage ou un glissement en toute sécurité en vous entraînant à basse vitesse sur un terrain plat et de niveau. Sur les surfaces extrêmement glissantes, comme la glace, avancez lentement et soyez très prudent pour réduire les risques de dérapage ou de glissement hors de contrôle.
	Conduite inappropriée en marche arrière	Vous pourriez heurter un obstacle ou une personne derrière vous et provoquer des blessures graves.	Entraînez-vous prudemment à faire marche arrière et à tourner dans un espace ouvert jusqu'à ce que vous soyez habitué à cette procédure. Prenez les précautions nécessaires pour éviter de heurter des personnes ou des objets.

Dangers potentiels

	POTENTIEL	CE QUI PEUT ARRIVER	COMMENT ÉVITER LE DANGER
	Utilisation du frein de maintien comme frein de stationnement	Le système de freinage de maintien n'est pas un frein de stationnement et n'est donc pas conçu pour maintenir le véhicule en place pendant de longues périodes. Le frein de maintien ne doit être utilisé qu'à court terme uniquement. La pression des freins hydrauliques pourrait diminuer avec le temps, relâcher les freins et permettre au véhicule de rouler sur des personnes ou des objets, provoquant des blessures graves.	Lorsque vous stationnez sur une pente, serrez le frein d'urgence/de stationnement, laissez le véhicule en prise, coupez le moteur et bloquez les roues du véhicule.
	Utilisation du panneau de protection pour soutenir vos genoux	L'usure de l'embrayage suivie à travers le panneau de protection peut endommager ce dernier et entraîner des blessures graves.	N'appuyez pas sur le panneau de protection avec vos genoux.
	Moteur en marche dans un bâtiment fermé ou un espace confiné	Les gaz d'échappement du moteur contiennent du monoxyde de carbone toxique. Le monoxyde de carbone est inodore, incolore et peut causer des blessures graves ou la mort.	Ne démarrez ou ne faites jamais tourner le moteur dans un bâtiment fermé ou un espace confiné.
	L'ajout de carburant pendant que le moteur est en marche ou chaud	L'essence est extrêmement inflammable et peut exploser dans certaines conditions, causant des blessures graves ou la mort.	N'ajoutez pas de carburant pendant que le moteur est en marche ou est chaud.
	Remplissage des réservoirs à carburant du moteur hors-bord lorsqu'ils sont dans le véhicule	L'essence est extrêmement inflammable et peut exploser si elle s'enflamme, causant des blessures graves ou la mort.	Remplissez les réservoirs à carburant du moteur hors-bord à l'extérieur du véhicule. Essayez immédiatement tout déversement de carburant. Ne transportez pas ou ne stockez pas de réservoirs à carburant dans un véhicule équipé d'une cabine ou d'une capote, sauf si une ventilation adéquate est assurée.



GARANTIE LIMITÉE

Ontario Drive & Gear Limited (ci-après appelé « ARGO ») offre une garantie limitée sur chaque VTT/VCC/XTV ARGO neuf et sur les pièces et accessoires ARGO d'origine vendus par un concessionnaire ARGO agréé. La garantie limitée sur un VTT/VCC/XTV ARGO est offerte à l'acheteur au détail original; toutefois, la garantie non utilisée restante peut être transférée à une autre personne chez un concessionnaire ARGO, mais un tel transfert ne prolongera pas la durée originale de la garantie. La couverture de garantie est limitée au pays où l'achat au détail original a été effectué et à l'acheteur au détail original résidant dans ce pays ou, en cas de transfert, au résident de ce pays pour la durée restante de la garantie.

La garantie est validée après l'inspection des pièces concernées par ARGO ou un concessionnaire ARGO agréé. ARGO se réserve le droit d'inspecter lesdites pièces à son usine pour déterminer si la garantie s'applique. ARGO réparera ou remplacera, à sa discrétion (incluant les frais de main-d'œuvre s'y rattachant), toutes les pièces présentant un défaut de matériel ou de fabrication couvertes par la garantie. Cette réparation doit être effectuée par un concessionnaire ARGO agréé. Aucuns frais de transport, de location ou de dérangement ne seront payés par ARGO. ARGO n'assume aucune responsabilité pour les dommages directs ou indirects.

PÉRIODE DE COUVERTURE DE GARANTIE

1. 12 mois à partir de la date de vente.
2. Jusqu'à l'expiration de la garantie de produit neuf – pour toutes les pièces de rechange admissibles sur un produit neuf.

La garantie ne couvre pas une usure normale, des abus ou la corrosion. De plus, aucune garantie n'est offerte pour les pièces et les articles suivants (le cas échéant) :

Pneus	Pièces d'usure de l'embrayage à poulies menée et menante	Filtre à huile
Courroies	Rembourrage déchiré ou percé	Filtre à air
Ampoules	Fissures ou rayures dans les panneaux de carrosserie	Soufflets de joint homocinétique
Plaquettes de frein	Amortisseurs	Bougie(s) d'allumage

LIMITES ET EXCLUSIONS DE LA GARANTIE

Cette garantie limitée d'ARGO deviendra nulle et non avenue dans les cas suivants :

1. Manquement à effectuer la procédure de rodage appropriée, toutes les procédures d'entretien et d'entreposage connexes (en cas d'entreposage de longue durée) ou les travaux d'entretien recommandés dans le manuel de l'utilisateur.
2. Réparations ou réglages effectués par une autre personne qu'un concessionnaire ARGO agréé.
3. Toute modification, tout ajout ou tout retrait de pièces, sauf indication contraire de la part d'ARGO.
4. Retrait du moteur pour une utilisation dans un autre véhicule.
5. Utilisation de carburants, d'huiles de lubrification ou de bougies d'allumage non conformes.
6. Véhicule impliqué dans un accident ou soumis à un usage inapproprié, des abus ou des actes de négligence pendant son utilisation, incluant une surcharge.



7. Utilisation du véhicule à des fins de course.
8. Retrait ou modification du numéro d'identification du véhicule ou du numéro de série du moteur.
9. Dommages causés par un transport inapproprié.
10. Utilisation de pièces, d'accessoires du marché secondaire ou d'articles non vendus par ARGO.
11. Dommages causés par des catastrophes naturelles comme des tempêtes, de la grêle, des éclairs et d'autres conditions environnementales.
12. Collision, incendie, vol, gel, vandalisme, émeute, explosion ou objets frappant le véhicule.
13. Altération de l'horomètre du véhicule.

Compte tenu de ce qui précède, toute garantie implicite possède une durée limitée correspondant aux périodes de garantie énoncées. Cette garantie vous procure des droits judiciaires spécifiques et pourrait vous procurer d'autres droits qui peuvent varier selon les provinces et les pays. Certaines juridictions n'autorisent pas les limitations sur la durée des garanties implicites; par conséquent, les limitations énoncées ci-dessus peuvent ne pas s'appliquer dans votre cas.

PROCÉDURE DE LA GARANTIE/RESPONSABILITÉ DU PROPRIÉTAIRE

Au moment de la vente, un certificat de formation de conduite (le cas échéant) ou un formulaire d'enregistrement du propriétaire doit être rempli par le concessionnaire vendeur et le consommateur. La réception du formulaire par ARGO est une condition préalable à la couverture de garantie. Le concessionnaire vendeur est responsable de conserver ou de soumettre l'enregistrement électronique approprié pour que la couverture de garantie débute. Le concessionnaire vendeur est responsable de remettre au consommateur une copie signée du formulaire qui doit être présentée au concessionnaire lors d'une demande d'un entretien sous garantie. Le formulaire d'enregistrement constitue la preuve de propriété du consommateur et l'admissibilité à la garantie. Le formulaire doit être utilisé par le concessionnaire pour valider la réclamation au titre de la garantie. Conservez votre copie du formulaire d'enregistrement du propriétaire et gardez-la en lieu sûr.

Lorsqu'une réparation sous garantie est soupçonnée, le véhicule doit être apporté chez un concessionnaire ARGO agréé qui est le principal responsable de la réalisation des réparations sous garantie.

Le concessionnaire ARGO agréé inspectera le véhicule ou la pièce pour déterminer s'il s'agit d'une condition couverte par la garantie. Si une condition couverte par la garantie existe, le concessionnaire réparera ou remplacera, à la discrétion d'ARGO, toutes les pièces couvertes par la garantie et toutes les autres pièces qui ont causé des dommages à la pièce sous garantie, incluant tous les frais de main-d'œuvre s'y rattachant.

Le propriétaire est responsable d'entretenir et de faire réparer le véhicule conformément aux recommandations d'ARGO figurant dans le manuel de l'utilisateur. Pour vous protéger et protéger votre véhicule, respectez tous les conseils de sécurité et d'entretien. ARGO NE garantira AUCUNE réparation requise si les entretiens standard, les procédures d'entreposage ou les autres services figurant dans le manuel de l'utilisateur n'ont pas été effectués.

Si vous avez des questions concernant la garantie, contactez un concessionnaire ARGO agréé.

GARANTIE DU SYSTÈME DE CONTRÔLE DES ÉMISSIONS SELON L'ÉPA :

SYSTÈMES DE CONTRÔLE DES ÉMISSIONS À GARANTIE LIMITÉE :

ARGO garantit au propriétaire de tous les XTV de 2024 et d'années modèles suivantes que le XTV est conçu, construit et équipé pour être conforme, au moment de la vente, à toutes les normes d'émissions applicables et qu'il est exempt de défauts de matériau et de fabrication pouvant causer sa non-conformité aux exigences applicables durant la période spécifiée et les limites de kilométrage.

Un atelier de réparation compétent ou une personne compétente choisie par le propriétaire peut effectuer l'entretien, remplacer ou réparer les dispositifs et systèmes de contrôle des émissions avec des pièces de rechange originales ou équivalentes. Cependant, tout entretien relié à la garantie, à un rappel et tout autre service payé par ARGO doit être effectué à un centre d'entretien ARGO agréé, sauf dans les conditions d'urgence décrites ci-dessous.

Vos droits et obligations en vertu de la garantie :

Au Canada et aux États-Unis, les XTV neufs doivent être conçus, construits et équipés pour être conformes aux strictes normes anti-smog fédérales. ARGO doit garantir le système de contrôle des émissions de votre XTV pour les durées indiquées ci-dessous, à la condition que votre XTV n'ait pas fait l'objet d'abus, de négligence ou d'un entretien inapproprié. Votre système de contrôle des émissions peut inclure des pièces comme des capteurs, l'allumage et l'ordinateur du moteur. Il peut aussi comprendre des tuyaux, des connecteurs et d'autres ensembles reliés aux émissions. En présence d'une condition sous garantie, ARGO assumera les frais pour la réparation de votre XTV incluant le diagnostic, les pièces et la main-d'œuvre.

Responsabilité du propriétaire :

En tant que propriétaire d'un XTV, vous devez aussi comprendre qu'ARGO peut refuser une couverture de garantie si votre véhicule ou une pièce est défectueux en raison d'un abus, d'une négligence, d'un entretien inapproprié ou de modifications non approuvées. Si vous avez des questions concernant vos droits et responsabilités relatifs à la garantie, ou si un concessionnaire ARGO agréé est incapable de réparer votre XTV ou d'honorer votre réclamation dans un délai raisonnable, communiquez avec le service à la clientèle d'ARGO au 1-218-683-5366.

Vous devez utiliser et entretenir votre XTV conformément aux exigences du manuel de l'utilisateur, incluant le calendrier d'entretien. Ce calendrier est conçu pour que les systèmes de contrôle des émissions de votre XTV fonctionnent correctement et de manière sécuritaire. Vous devriez conserver vos reçus et fiches d'entretien et de réparation, toutefois ARGO ne refusera pas une réclamation au titre de la garantie uniquement en raison de l'absence de dossiers d'entretien.

Si l'il n'y a pas de centre d'entretien ARGO à moins de 160 km (100 mi), ARGO vous remboursera les frais de réparation d'urgence incluant le diagnostic, en vertu des garanties relatives aux émissions. Le remboursement de la main-d'œuvre est calculé selon un taux de main-d'œuvre horaire à un lieu approprié et en fonction de l'allocation de temps recommandé par ARGO. Pour obtenir un remboursement, soumettez les pièces de rechange et une copie de la facture payée à ARGO.

L'utilisation de pièces de rechange qui ne sont pas équivalentes aux pièces d'origine peut affecter l'efficacité des systèmes de contrôle des émissions de votre XTV. Si une telle pièce de rechange est utilisée pour l'entretien ou la réparation de votre XTV et qu'un concessionnaire ARGO agréé détermine qu'elle est défectueuse ou a causé la défaillance d'une pièce couverte par la garantie, votre réclamation pour réparer votre XTV afin qu'il soit conforme aux normes applicables pourrait être refusée. Si la pièce en question n'est pas reliée à la raison pour laquelle votre XTV n'est pas conforme aux normes, votre réclamation ne sera pas refusée.

Couverture de garantie relative aux émissions :

Cette garantie débute à la date de livraison du XTV au premier acheteur ou à la date de sa première utilisation comme véhicule de démonstration, de location ou d'entreprise, selon la première occurrence et demeure en vigueur pendant la durée et le kilométrage indiqués ci-dessous :

Durée : 30 mois

Kilométrage : 2 500 km (1 550 miles)

Pièces couvertes par la garantie :

Réservoir à Carburant
Bouchon de réservoir à carburant
Conduite de carburant
Raccords de conduite de carburant
Colliers de serrage*
Carburateur
Soupapes de décharge*
Soupapes de commande*
Solénoïdes de commande*
Commandes électroniques*
Câbles de commande*
Timoneries de commande*
Vannes de purge
Flexibles de vapeur
Séparateur liquide/vapeur
Système d'admission d'air
Raccords de décharge de pression*
Membranes de commande d'aspiration*
Moteur
Module de commande électronique du moteur*
Système d'allumage*
Capteurs*
Système d'échappement et composants
Pare-étincelles
Système d'injection de carburant et composants

* Composants qui font partie du moteur, du système d'injection de carburant, du système de récupération des vapeurs d'essence et du système de contrôle des émissions.

Fiche d'entretien

INTERVALLES D'ENTRETIEN	DATE DE L'ENTRETIEN	KILOMÉTRAGE	NOM ET ADRESSE DU CONCESSIONNAIRE CHARGÉ DE L'ENTRETIEN	REMARQUES
1 mois				
3 mois				
6 mois				
12 mois				
18 mois				
24 mois				
30 mois				
36 mois				
42 mois				
48 mois				
54 mois				
60 mois				